

Xerox[®] DocuMate[®] 5540

Guía de usuario del escáner

Usuarios de Mac OS X[®]



© 2017 Xerox Corporation. Todos los derechos reservados. Xerox®, Xerox and Design® y DocuMate® son marcas comerciales de Xerox Corporation en Estados Unidos y/u otros países.

Contenido © 2017 Visioneer, Inc. Todos los derechos reservados. La marca y el logotipo de Visioneer son marcas comerciales registradas de Visioneer, Inc.

Se prohíbe la reproducción, la adaptación ó la traducción sin previo permiso escrito, excepto lo permitido por las leyes de derechos de autor. La exigencia de protección de los derechos de la propiedad intelectual incluye todas las formas de material e información protegidos por derechos de autor permitidas por ley ahora o en el futuro incluido, sin carácter restrictivo, el material generado por los programas de software que se muestran en la pantalla como estilos, plantillas, iconos, vistas de pantalla, apariencias, etc.

Versión del documento: 05-0941-200 (Diciembre 2017)

Adobe®, Adobe® Acrobat®, Adobe® Reader® y el logotipo de Adobe® PDF son marcas comerciales registradas de Adobe Systems Incorporated en los Estados Unidos y/ó en otros países.

Mac®, Mac OS® y Mac OS X® son marcas comerciales registradas de Apple Incorporated en los Estados Unidos y en otros países.

Post-It® es una marca comercial registrada de 3M Corporation en los Estados Unidos y/o en otros países..

Kensington® es una marca comercial registrada de ACCO Brands Corporation.

TWAIN™ es una marca comercial registrada de TWAIN Working Group.

ZyINDEX es una marca comercial registrada de ZyLAB International, Inc. Parte del conjunto de herramientas ZyINDEX, Copyright© 1990-1998, ZyLAB International, Inc. Todos los derechos reservados.

Todos los demás productos aquí mencionados son marcas comerciales de sus respectivas empresas y así se reconoce.

Periódicamente se realizan cambios en este documento. Los cambios, las imprecisiones técnicas y los errores tipográficos se corregirán en ediciones posteriores.

La información está sujeta a cambios sin previo aviso y no representa un compromiso por parte de Visioneer. El software descrito se proporciona en virtud de un acuerdo de licencia. El software se puede usar ó copiar sólo en conformidad con los términos del acuerdo. Copiar el software en cualquier medio, excepto lo autorizado específicamente en el acuerdo de licencia, infringe la ley. Ninguna parte de este documento se puede reproducir ni transmitir de forma alguna ni por ningún medio, electrónico ó mecánico, incluido fotocopiado, grabación ó sistemas de almacenamiento y recuperación de información, ni traducir a otro idioma, con algún fin que no sea el uso personal del titular de la licencia y según lo autorizado específicamente en el acuerdo de licencia, sin el permiso escrito explícito de Visioneer.

Leyenda de derechos restringidos

El uso, la duplicación ó la divulgación está sujeta a restricciones establecidas en la subdivisión del contrato (c)(1)(ii) de la cláusula de Derechos en datos técnicos y software computacional 52.227-FAR14. El material escaneado por este producto puede estar protegido por leyes del gobierno y

otras regulaciones, tales como derechos de autor. El cliente es el único responsable de cumplir con todas estas leyes y regulaciones.

Tabla de contenido

Seguridad	vi
Introducción a la seguridad.....	vi
Información de seguridad operacional.....	vi
Información eléctrica.....	vii
Advertencia: Información de seguridad eléctrica.....	vii
Suministro eléctrico.....	viii
Dispositivo de desconexión.....	viii
Apagado de emergencia.....	viii
Información de mantenimiento.....	viii
Certificación de seguridad del producto.....	ix
Información de contacto de EH&S.....	ix
Bienvenido	1
Contenido de la caja.....	1
Requisitos del sistema.....	2
Documentación.....	2
El escáner Xerox® DocuMate 5540.....	3
Desembale y ensamble el escáner	5
Ensamble el escáner.....	5
Conecte el cable de alimentación del escáner.....	8
Instalación	9
Instalación del controlador del escáner.....	12
Conecte el cable USB y encienda el escáner.....	13
Instalación de la utilidad Visioneer Scan.....	14
Aplicaciones adicionales disponibles con su escáner.....	15
Visualización de las Guías del usuario.....	15
Registrar el escáner.....	16
Colocación de documentos para escanear	17
Escanee con el Alimentador automático de documentos (ADF).....	17
Tipos de documentos admitidos.....	17
Elementos que debe evitar escanear.....	18
Tipos de documentos inadmisibles.....	18
Preparación de los documentos para escanear.....	19
Colocación de documentos.....	19
Escanee en el vidrio de la base plana.....	20

Tipos de documentos admitidos.....	20
Colocación de documentos	21
Interfaces de escaneo	21
Mantenimiento	23
Precauciones de seguridad.....	23
Eliminación de atascos de papel	24
Limpieza del escáner	24
Limpieza del ADF.....	24
Limpieza del vidrio de la base plana del escáner	26
Reemplazo del rodillo de separación	27
Reemplazo del rodillo de alimentación.....	29
Solución de problemas.....	31
Códigos de solución de problemas de la luz de estado.....	33
Especificaciones del escáner Xerox® DocuMate 5540.....	35
Lista de piezas del escáner Xerox® DocuMate 5540.....	37
Apéndice A: Información de regulaciones.....	39
Normativa básica	39
Estados Unidos (Normativa FCC)	39
Unión Europea.....	39
Turquía (normativa RoHS)	40
Normativa sobre la copia de originales	40
EE.UU.....	40
Canadá	41
Otros países	42
Apéndice B: Información de cumplimiento	43
Reciclaje y eliminación del producto	43
EE.UU. y Canadá.....	43
Unión Europea.....	43
ENERGY STAR para EE.UU.....	44

Seguridad

Introducción a la seguridad

Avisos y seguridad

Lea cuidadosamente las siguientes instrucciones antes de operar el equipo y consúltelas si es necesario para garantizar un funcionamiento seguro continuo de su equipo.

El producto y los suministros Xerox han sido diseñados y probados para cumplir estrictos requisitos de seguridad. Éstos incluyen la evaluación y certificación de un organismo de seguridad y el cumplimiento de las normas electromagnéticas y los estándares ambientales establecidos.

Tanto las pruebas ambientales y de seguridad como el rendimiento de este producto se verificaron sólo con materiales Xerox.



ADVERTENCIA:

Las alteraciones no autorizadas, que pueden incluir la adición de nuevas funciones ó la conexión a dispositivos externos, pueden afectar la certificación del producto. Contacte a su representante de Xerox para obtener más información.

Información de seguridad operacional

El equipo y los suministros Xerox han sido diseñados y probados para cumplir estrictos requisitos de seguridad. Éstos incluyen la inspección y aprobación por parte de un organismo de seguridad y el cumplimiento con los estándares ambientales establecidos.

Para garantizar el continuo funcionamiento seguro de su equipo Xerox, siga estas pautas de seguridad en todo momento:

Haga lo siguiente

- Siga siempre todas las advertencias e instrucciones que se indican en el equipo ó que se proporcionan con éste.
- Antes de limpiar este producto, desenchúfelo del tomacorriente. Use siempre materiales diseñados específicamente para este producto, el uso de otros materiales puede provocar un rendimiento deficiente y una situación peligrosa. No use productos de limpieza en aerosol, ya que pueden ser explosivos e inflamables en ciertas condiciones.
- Coloque siempre el equipo en una superficie de apoyo sólida que tenga la resistencia adecuada para soportar el peso del equipo.
- Ubique siempre el equipo en un área que tenga la ventilación y el espacio adecuados para realizar mantenimiento.
- Desenchufe siempre el equipo del tomacorriente antes de limpiarlo.

Nota: el equipo Xerox cuenta con un dispositivo de ahorro de energía para conservar la energía cuando no está en uso. El equipo se puede dejar encendido en forma continua.

No haga lo siguiente

- Nunca use el enchufe de un adaptador de conexión a tierra para conectar el equipo a un tomacorriente sin un terminal de conexión a tierra.
- Nunca intente realizar ninguna función de mantenimiento que no se describa específicamente en esta documentación.
- Nunca retire las cubiertas ó las protecciones fijadas con tornillos. No hay áreas en las que el operador pueda realizar mantenimiento dentro de estas cubiertas.
- Nunca coloque el equipo cerca de un radiador u otra fuente de calor.
- Nunca invalide ni altere alguno de los dispositivos de interbloqueo eléctrico ó mecánico.
- Nunca coloque el equipo en donde puedan pisar ó tropezarse con el cable de alimentación.



Precaución:

Este dispositivo no está diseñado para ser usado en el campo visual directo de lugares de trabajo de presentación visual. Para evitar reflejos incómodos en lugares de trabajo de presentación visual, no se debe ubicar al dispositivo en el campo visual directo.

Información eléctrica

Advertencia: Información de seguridad eléctrica

1. El receptáculo de alimentación del equipo debe cumplir los requisitos que se señalan en la placa de datos de la parte posterior del equipo. Si no está seguro de que su suministro eléctrico cumpla los requisitos, solicite ayuda a su compañía eléctrica local ó a un electricista.
2. El tomacorriente debe estar instalado cerca del equipo y tener un fácil acceso.
3. Use el cable de alimentación que se proporciona con su equipo. No use un cable de extensión ni retire ó modifique el conector del cable de alimentación.
4. Enchufe el cable de alimentación directamente en un tomacorriente conectado a tierra. Si no está seguro de si el tomacorriente está debidamente conectado a tierra, solicite ayuda a un electricista.
5. No use un adaptador para conectar ningún equipo Xerox a un tomacorriente que no tenga un terminal de conexión a tierra.
6. No coloque el equipo donde puedan pisar ó tropezarse con el cable de alimentación.
7. No coloque objetos sobre el cable de alimentación.
8. No invalide ni desactive los dispositivos de interbloqueo eléctrico ó mecánico.
9. No introduzca objetos en las ranuras ó aberturas del equipo. Se puede producir una descarga eléctrica ó un incendio.

Suministro eléctrico

- Este producto se debe operar desde el tipo de suministro eléctrico que se indica en la etiqueta de la placa de datos del producto. Si no está seguro de que su suministro eléctrico cumple con los requisitos, solicite ayuda a su compañía eléctrica local.



- Conecte siempre el equipo en un tomacorriente debidamente conectado a tierra. Si tiene dudas, haga que un electricista revise el tomacorriente.



ADVERTENCIA:

El equipo se debe conectar a un circuito de tierra de protección. El equipo se suministra con un conector que tiene una clavija de conexión a tierra de protección. Este conector sólo entrará en un tomacorriente con conexión a tierra. Ésta es una característica de seguridad. Si no puede insertar el conector en el tomacorriente, contacte a un electricista para que cambie el tomacorriente.

Dispositivo de desconexión

El cable de alimentación es el dispositivo de desconexión del equipo. Está instalado en la parte posterior del equipo como un dispositivo conectable. Para eliminar toda la energía eléctrica del equipo, desconecte el cable de alimentación del tomacorriente.

Apagado de emergencia

Si se presenta alguna de las siguientes condiciones, apague inmediatamente el equipo y **desconecte los cables de alimentación de los tomacorrientes**. Contacte a un representante autorizado de mantenimiento de Xerox para que solucione el problema:

- El equipo emite olores ó hace ruidos inusuales.
- El cable de alimentación está dañado ó desgastado.
- Se activó el cortacircuito de un tablero de pared, un fusible u otro dispositivo de seguridad.
- Se derramó líquido en el equipo.
- El equipo tuvo contacto con agua.
- Se dañó una pieza del equipo.

Información de mantenimiento

1. Todos los procedimientos de mantenimiento del producto del operador se describirán en la documentación del usuario que se proporciona con el producto.

2. No realice ningún procedimiento de mantenimiento en este producto que no se describa en la documentación del cliente.
3. No use productos de limpieza en aerosol. El uso de productos de limpieza no aprobados puede provocar un rendimiento deficiente del equipo y una condición peligrosa.
4. Use suministros y materiales de limpieza sólo como se indica en este manual.
5. No retire las cubiertas ó las protecciones fijadas con tornillos. No hay piezas a las que pueda realizar mantenimiento tras estas cubiertas.
6. No realice ningún procedimiento de mantenimiento a menos que un distribuidor local autorizado lo haya capacitado para hacerlo ó a menos que el procedimiento se describa específicamente en los manuales del usuario.

Certificación de seguridad del producto

Este producto está certificado por el siguiente organismo con los estándares de seguridad que se mencionan:

Estándar
UL60950-1 (EE.UU.)
CSA 22.2 No. 60950-1 (Canadá)
IEC 60950-1

Información de contacto de EH&S

Información de contacto

Para obtener más información ambiental, de salud y de seguridad en relación a este producto y los suministros Xerox, contacte a las siguientes líneas de ayuda al cliente:

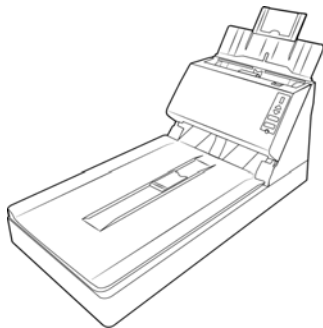
EE.UU. y Canadá: 1-800-828-6571
Europa: +44 1707 353 434

Bienvenido

Su nuevo escáner Xerox® puede escanear rápidamente pilas de documentos de una cara o de dos caras, y colocar sus imágenes en su computadora.

Contenido de la caja

Antes de dar inicio a la instalación del software, verifique el contenido de la caja para asegurarse de que se incluyen todas las piezas. Si faltan elementos o si éstos están dañados, contacte al distribuidor donde compró el escáner.



Xerox® DocuMate 5540



Guía de instalación rápida



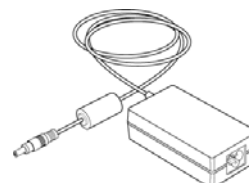
Tarjeta de soporte técnico



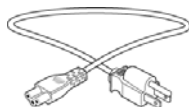
Tarjeta de garantía



Cable USB



Suministro de alimentación



Cable de alimentación



Disco de instalación

Requisitos del sistema

- Sistema operativo Mac OS X® de Apple® (10.9–10.13)
- Procesador Intel® Core a 1,83 GHz o más rápido
- Unidad DVD-ROM (capaz de leer DVD de doble capa)
- Un puerto bus serie universal (USB) disponible
- Con un mínimo de 2 gigabyte (GB) de memoria interna (RAM)
- Espacio mínimo disponible en el disco duro:
 - 350 MB para el controlador del escáner
 - De 1 a 2 GB para cada aplicación adicional

Documentación

En la caja se incluye la siguiente documentación impresa:

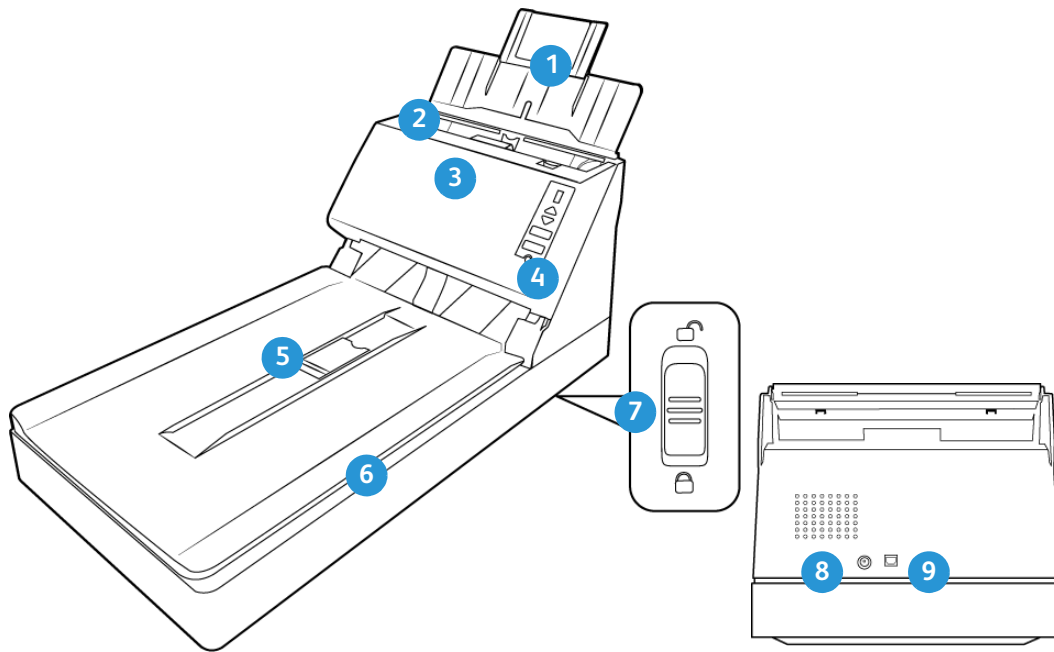
- **Guía de instalación:** instrucciones abreviadas de configuración e instalación del escáner.
- **Tarjeta de soporte técnico:** información de contacto del soporte técnico y del servicio de atención al cliente. Además se incluye una breve descripción general de nuestra garantía estándar del producto.
- **Tarjeta de garantía:** la tarjeta de garantía se proporciona para los usuarios de Rusia y se debe rellenar como se indica en la propia tarjeta. El resto de los usuarios pueden desechar la tarjeta en el contenedor de reciclaje de papel.

En el disco de instalación se incluye la siguiente documentación en formato electrónico:

- **Guía del usuario del escáner:** directrices para la configuración, la instalación, el funcionamiento, el mantenimiento, la seguridad y la garantía del escáner. Las instrucciones de esta guía indican cómo utilizar correctamente el escáner y realizar tareas de mantenimiento en él. Consulte la guía del usuario de la aplicación de escaneo o el archivo de ayuda para obtener instrucciones acerca de cómo acceder a la interfaz del escáner, así como escanear y guardar archivos.
- **Guía de escaneo de TWAIN:** instrucciones para escanear empleando la interfaz TWAIN. Esta guía describe las opciones disponibles en la interfaz TWAIN. Las instrucciones de esta guía indican cómo utilizar correctamente el escáner y realizar tareas de mantenimiento en él. Consulte la guía del usuario de la aplicación de escaneo o el archivo de ayuda para obtener instrucciones acerca de cómo acceder a la interfaz del escáner, así como escanear y guardar archivos.
- **Hojas de código de parche:** utilícelas con una aplicación que admita la detección de datos de códigos de parche al utilizar la interfaz de TWAIN. Los diseños de página del código de parche se han diseñado específicamente para su escáner. El archivo contiene los diseños Patch 1 para A4 y páginas tamaño carta EE. UU.

Asegúrese de imprimir en el tamaño correcto de página para el papel de su impresora. Además, asegúrese de que la aplicación que utiliza no está configurada para que el tamaño se ajuste automáticamente al del papel de su impresora.

El escáner Xerox® DocuMate 5540

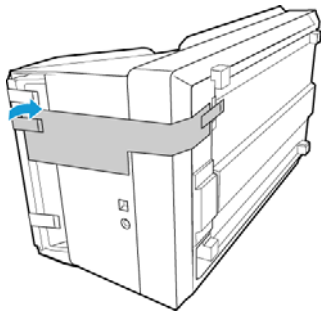


1. **Bandeja de entrada:** mantiene el papel en el escáner.
2. **Guías del papel:** se ajusta conforme al ancho del documento.
3. **Alimentador automático de documentos (ADF):** alimenta documentos al escáner. Abra la cubierta del ADF.
4. **Interruptor de encendido/apagado / Luz de estado:** permite encender y apagar el escáner y indica el estado del escáner.
5. **Tope del papel:** mantiene los elementos en su posición a medida que son expulsados del alimentador automático de documentos.
6. **Tapa del escáner:** abra la tapa del escáner y coloque la página hacia abajo sobre el vidrio.
7. **Bloqueo:** bloquea o desbloquea el cabezal de escaneo; se encuentra en la parte inferior del escáner.
8. **Enchufe de alimentación:** conecta el cable de alimentación al escáner.
9. **Puerto bus serie universal (USB):** conecta el escáner a la computadora.

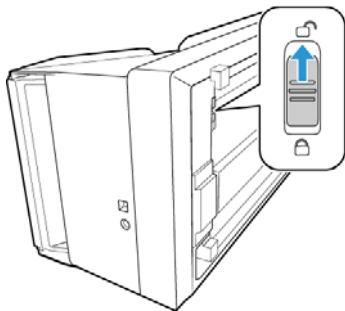
Desembale y ensamble el escáner

Ensamble el escáner

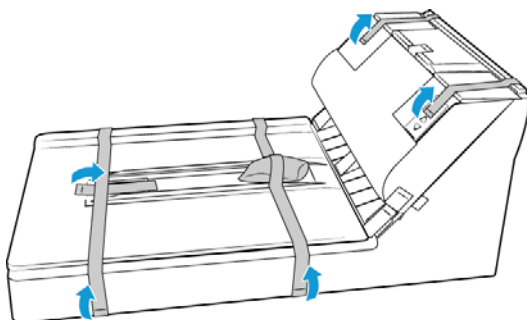
1. Extraiga el escáner de su espuma protectora y de su bolsa plástica.
2. Coloque el escáner en su lado. Retire la tira de cinta y papel que va desde la parte superior hasta la parte inferior del escáner.



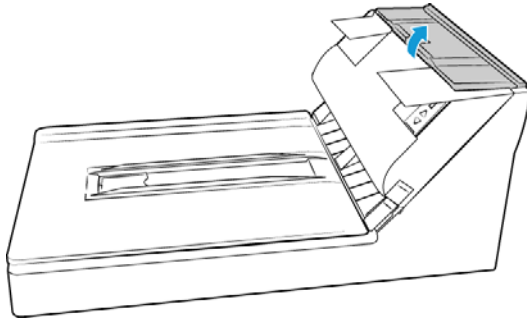
3. Deslice la lengüeta de bloqueo de la parte inferior del escáner a la posición de desbloqueo. El escáner no escanea cuando está bloqueado.



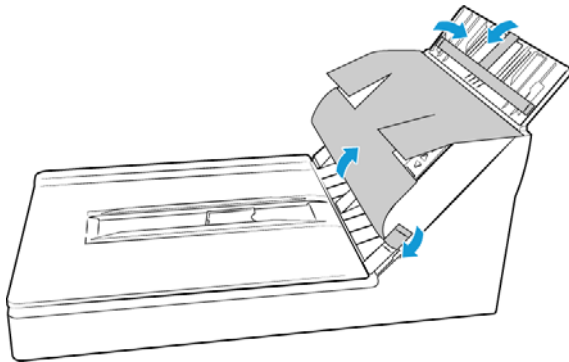
4. Quite la cinta del cuerpo del escáner y de la bandeja de entrada.



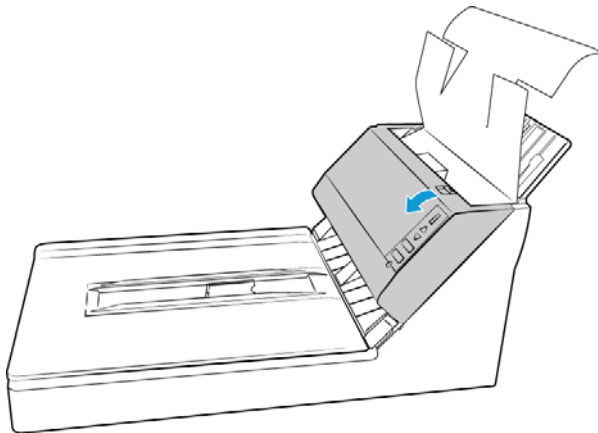
5. Levante la guía de papel del cuerpo del escáner.



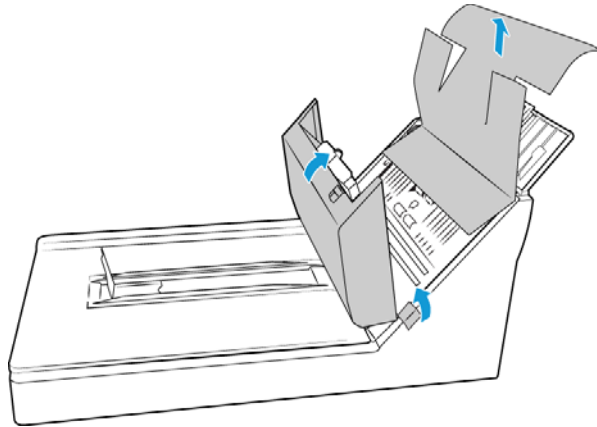
6. Quite la cinta y las tiras de espuma protectora del cuerpo del escáner y de la bandeja de entrada.



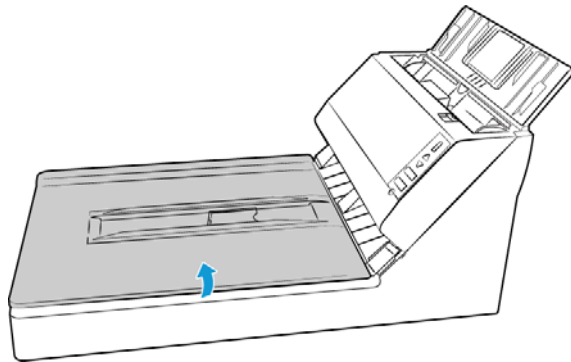
7. Tire de la apertura de la cubierta del escáner para abrirlo.



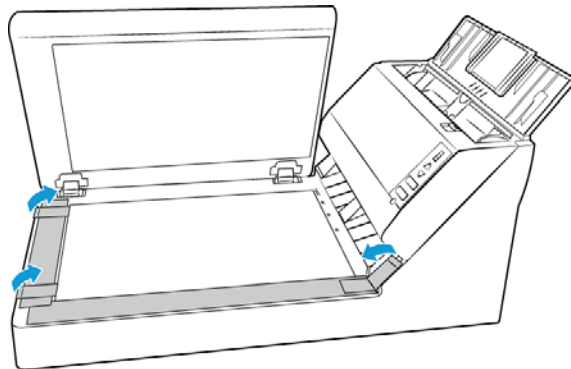
8. Quite la cinta y la espuma protectora del interior del alimentador. Cierre la cubierta cuando haya terminado.



9. Levante la tapa del escáner.



10. Quite la cinta y la espuma protectora que haya alrededor o sobre el vidrio de la base plana.

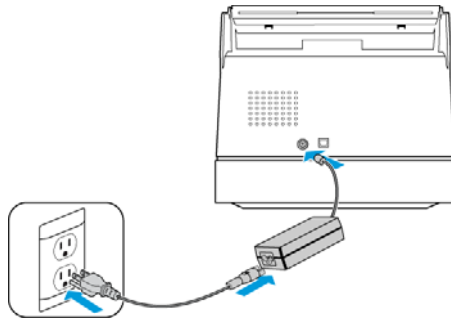


11. Cierre la tapa del escáner cuando haya terminado.

Conecte el cable de alimentación del escáner

Nota: Sólo use el suministro de alimentación de su escáner (APD DA-48M24). La conexión de cualquier otro tipo de suministro de alimentación puede dañar el escáner e invalidará su garantía.

1. Conecte el suministro de alimentación en el puerto de alimentación del escáner.
2. Conecte el cable de alimentación en el suministro de alimentación y luego en un tomacorriente.

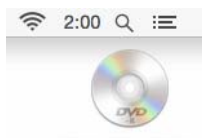


Instalación

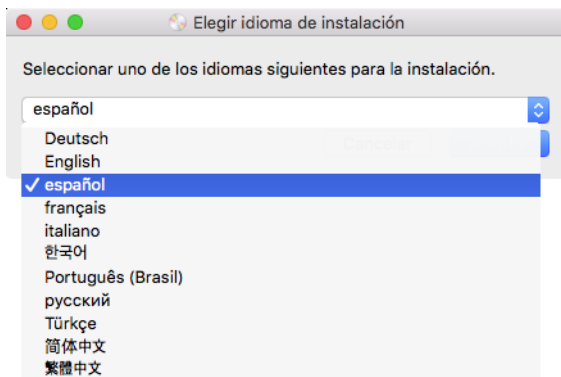
1. Inserte el disco de instalación en la unidad de DVD-ROM del ordenador.



2. Haga doble clic en el icono del disco que aparece en el escritorio.



3. Haga doble clic en el archivo **Setup** para iniciar el instalador del controlador.
4. Se abre la ventana Seleccionar idioma. Haga clic en la flecha del menú desplegable y elija el idioma que desea usar. Haga clic en **Aceptar**.

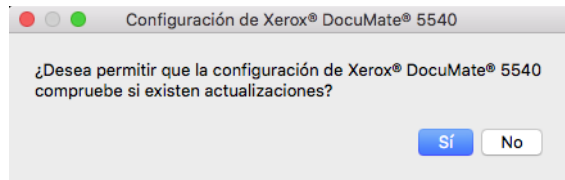


Se abre la ventana Menú principal del disco.

Nota: Si el disco no se inicia, compruebe lo siguiente:

- Asegúrese de que la puerta de la unidad de disco esté completamente cerrada.
- Asegúrese de que el disco se haya insertado en la unidad en la dirección correcta (cara de la etiqueta hacia arriba).

5. Aparecerá un mensaje solicitando permiso para que el instalador busque en línea actualizaciones de software. Seleccione **No** para instalar el software solo en el disco.

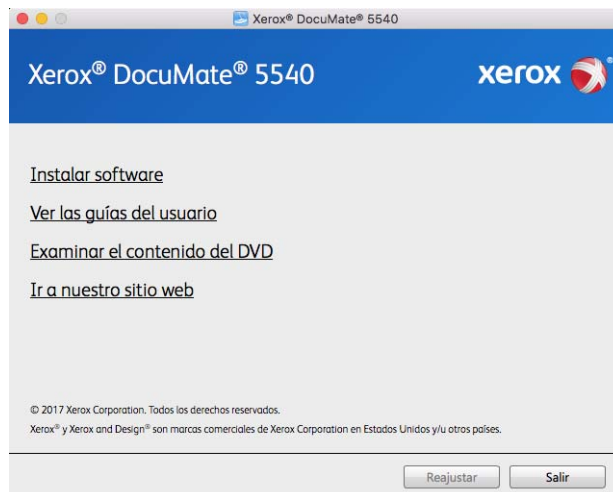


6. Si se aprueban las actualizaciones en línea, primero tendrá que comprobar si existen versiones más recientes del instalador.
7. Conecte un extremo del cable USB en el puerto USB del escáner, y el otro extremo en un puerto USB de la computadora. Encienda el escáner.

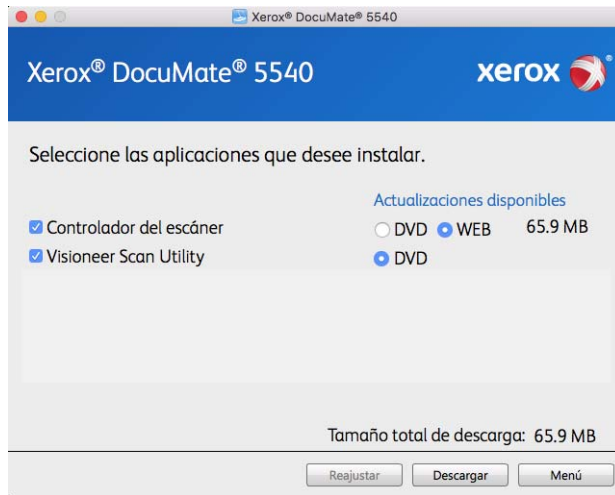


Nota: Seleccione **Cancelar** para instalar el software solo en el disco.

8. Cuando se complete, aparecerá el menú principal.
9. En el menú principal, seleccione **Instalar software**.



10. Asegúrese de que las casillas **Controlador del escáner** y **Visioneer Scan Utility** estén marcadas.

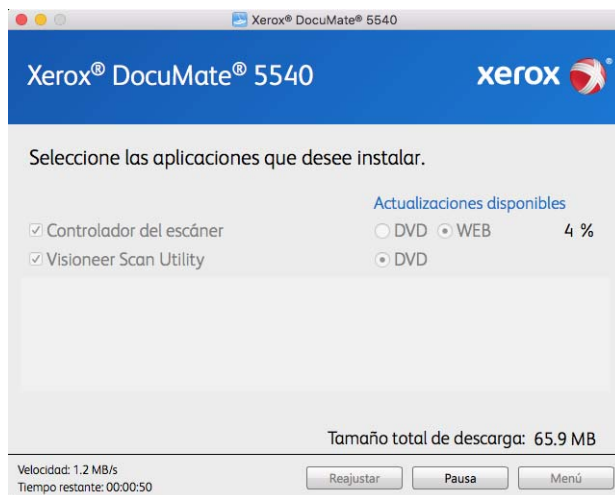


Nota: el software que se incluye con su escáner puede diferir levemente de la lista que aparece en la ventana.

11. Si hay una versión del software ya instalada en el sistema, la opción aparecerá sombreada. Sin embargo, si hay una versión más reciente disponible en el disco o en línea, será posible actualizar seleccionando la opción de botón apropiada.
12. Si el software en el disco está actualizado, el software se instalará desde el DVD. Sin embargo, si existen versiones más recientes del software disponibles en línea, se mostrará el botón **Web** y se seleccionará de forma predeterminada.

Seleccione la ubicación deseada desde la que instalar el software.

13. Si se han seleccionado botones web, el software tendrá que descargarse primero haciendo clic en **Descargar** ahora. El tamaño total de la descarga se muestra en la parte inferior.
14. Una vez iniciada la descarga, puede pausarse. Si se precisan cambios en las selecciones, es necesario hacer clic en **Reajuster** cuando se pause la descarga. Esto permitirá que se cambie la configuración.



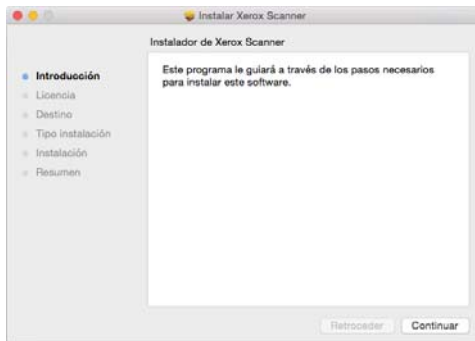
Nota: Si hace clic en el botón Restablecer en el menú principal o en el menú de instalación, ambos se completarán parcialmente y los archivos descargados anteriormente se eliminarán. Para instalarlos, tendrán que descargarse de nuevo o instalarse desde el DVD.

- Una vez que se haya descargado el software, haga clic en **Instalar** ahora.

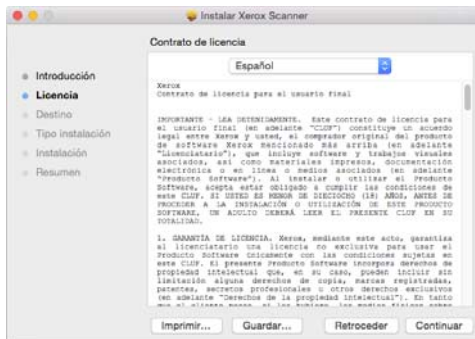
Instalación del controlador del escáner

En primer lugar se dará inicio a la instalación del controlador del escáner.

- Haga clic en **Continuar**.

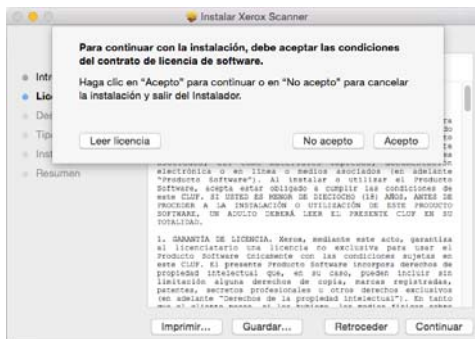


- En la ventana Contrato de licencia de Xerox, lea el contrato de licencia. Haga clic en **Continuar**.

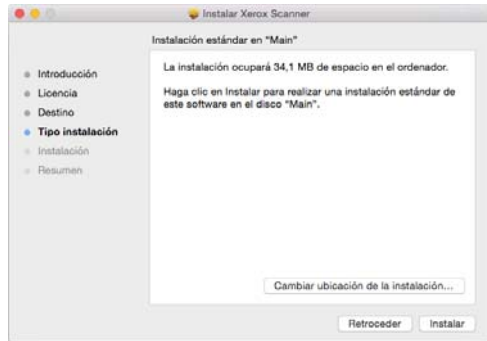


- Si acepta los términos, seleccione **Acepto** para continuar con la instalación.

Si decide no aceptar el contrato de licencia, cierre la ventana de instalación. De este modo, el controlador del escáner no se instalará.



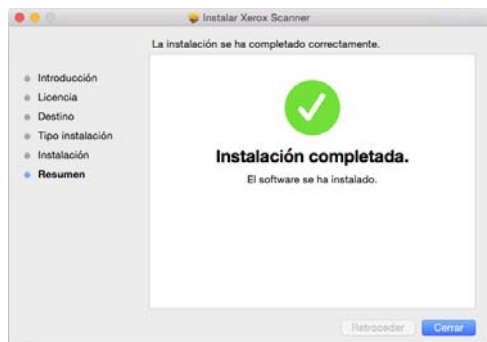
- Dependiendo de la configuración del sistema, puede que se le pida que seleccione una ubicación para la instalación. Le recomendamos que seleccione la unidad de disco principal y haga clic en **Instalar**.



- Si se le pide una contraseña, introduzca el nombre y la contraseña de un usuario que tenga permiso para instalar software en el ordenador.



- Haga clic en **Cerrar** en la ventana de instalación finalizada. Ahora podrá conectar el escáner al ordenador.

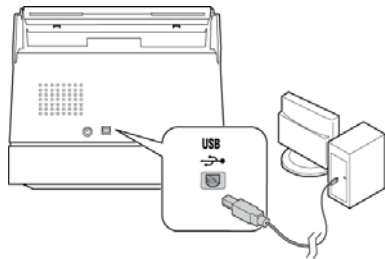


Nota técnica: la pantalla Instalación finalizada podría aparecer vacía al realizar la instalación en OS X v. 10.9. Cierre la pantalla vacía y proceda con la conexión del escáner al ordenador.

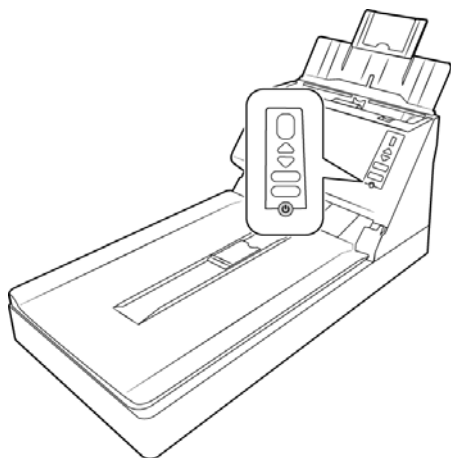
Conecte el cable USB y encienda el escáner

- Quite toda la cinta del cable USB.

2. Conecte el extremo plano del cable USB en un puerto USB disponible en la parte posterior de la computadora. Conecte el extremo cuadrado del cable USB en el puerto USB de salida de la parte posterior del escáner.



3. Encienda el escáner. La ubicación del interruptor de encendido/apagado del escáner se indica en el diagrama a continuación.



La luz de estado se enciende y destella, lo que indica que el escáner está recibiendo alimentación.

Su computadora reconoce que hay un escáner conectado en el puerto USB y carga automáticamente el software apropiado que permite usarlo.

Instalación de la utilidad Visioneer Scan

La instalación del software **Visioneer Scan Utility** se iniciará automáticamente después de que haga clic en Cerrar en la ventana Instalación del controlador finalizada. Siga las instrucciones que aparecen en la pantalla para instalar la aplicación.

Software	Acerca del software
Utilidad Visioneer Scan	Esta utilidad utiliza la interfaz TWAIN del escáner para funcionar. Puede seleccionar una carpeta de destino del ordenador y guardar la imagen como cualquiera de los muchos formatos de imagen más populares (BMP, JPG, GIF, TIF, TIF de varias páginas, PDF, PDF de varias páginas).

Aplicaciones adicionales disponibles con su escáner

Su escáner incluye las aplicaciones sin costo que aparecen en la siguiente tabla.

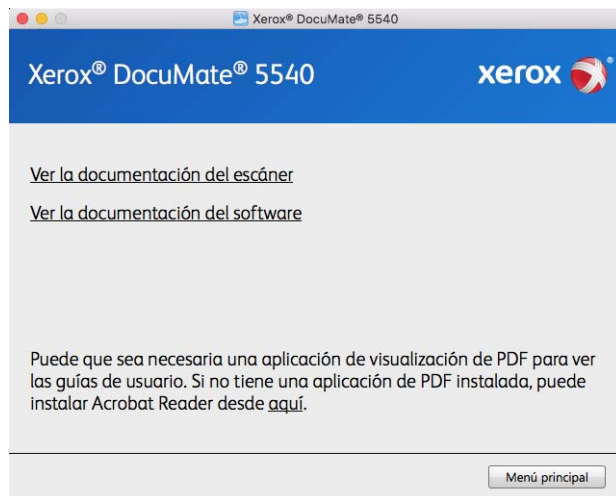
1. Regrese al menú principal y haga clic en **Instalar software**.
2. Si hay una versión del software ya instalada en el sistema, la opción aparecerá sombreada. Sin embargo, si hay una versión más reciente disponible en el disco o en línea, será posible actualizar seleccionando la opción de botón apropiada.
3. Si el software en el disco está actualizado, el software se instalará desde el DVD. Sin embargo, si existen versiones más recientes del software disponibles en línea, se mostrará el botón **Web** y se seleccionará de forma predeterminada.

Seleccione la ubicación deseada desde la que instalar el software.

4. Si se han seleccionado botones web, el software tendrá que descargarse primero haciendo clic en **Descargar** ahora. El tamaño total de la descarga se muestra en la parte inferior.
5. Seleccione las aplicaciones adicionales que desea instalar y haga clic en **Instalar** ahora.
6. Seleccione las aplicaciones adicionales que desea instalar y haga clic en **Instalar** ahora.

Visualización de las Guías del usuario

1. Regrese a la ventana Menú principal y haga clic en **Ver las guías del usuario**.

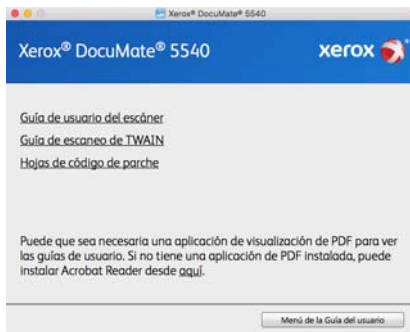


2. Haga clic en "**Ver la documentación del escáner**" para acceder a las guías de escaneo y a la guía de usuario del escáner para TWAIN.
 - **Guía de usuario del escáner:** directrices para la configuración, instalación, funcionamiento, mantenimiento, seguridad y garantía del escáner.

- **Guía de escaneo de TWAIN:** instrucciones para el acceso y el escaneo con la interfaz TWAIN.

Haga clic en "**Ver la documentación del software**" para acceder a las guías del usuario de las aplicaciones de software que se proporcionan con el escáner.

Desde cualquiera de las ventanas de estas guías del usuario, haga clic en el botón de menú Guías del usuario para volver a la ventana principal de guías del usuario, luego seleccione la otra sección de documentación para ver las guías del usuario.



Ventana de documentación del escáner

3. Haga clic en los enlaces de las Guías que desea ver.
4. Cuando termine, haga clic en **Menú principal** para regresar a la ventana Menú principal, y luego haga clic en **Salir**.
5. Quite el disco de instalación y guárdelo en un lugar seguro.

Registrar el escáner

Es importante que registre su escáner ya que esto le proporciona acceso al servicio gratuito de soporte telefónico y a las actualizaciones de software para el escáner.

Para registrar el escáner, necesitará una conexión activa a Internet. Si no tiene acceso a Internet, puede contactar a nuestro departamento de servicio al cliente. Consulte la tarjeta de soporte técnico que recibió con el escáner para obtener información de contacto de nuestro servicio al cliente.

1. Abra **Safari** u otro explorador de Internet que tenga instalado en el ordenador.
2. En el campo de dirección Web, ingrese www.xeroxscanners.com.
3. Presione Entrar en el teclado de la computadora ó haga clic en la opción de la pantalla para ir a la dirección Web.
4. Cuando se cargue la página Web de escáneres de Xerox, haga clic en **Register Your Product**.
5. Complete el formulario de registro. Todos los campos obligatorios tienen un asterisco (*). El registro exige una dirección de correo electrónico válida.
6. Se le solicitará ingresar el número de serie del escáner. Puede encontrarlo en la parte posterior o inferior del escáner.
7. Luego de completar el formulario, haga clic en **Submit Your Registration** (Registre su producto) para poner fin al registro.

Colocación de documentos para escanear

Quite siempre las grapas o los clips de los documentos antes de insertarlos en el alimentador automático de documentos del escáner. Las grapas y los clips pueden atascar el mecanismo de alimentación y rayar los componentes internos. Quite también las etiquetas, los adhesivos o las notas Post-It™ que puedan desprenderse durante el proceso de escaneo y quedar atascados en el escáner. El uso incorrecto aquí descrito anulará la garantía del escáner.



Escaneo con el Alimentador automático de documentos (ADF)

Tipos de documentos admitidos

Con este escáner puede escanear los siguientes tipos de documentos y tarjetas.

- Cantidad máxima de papel en la bandeja de entrada
 - Aproximadamente 50 páginas de papel de impresión nuevo de 20 lb (80 g/m²)
- Tamaño del documento
 - Tamaño mínimo (ancho x largo): 70 x 51 mm (2,75 x 2 pulgadas)
 - Tamaño máximo (ancho x largo): 216 x 356 mm (8,5 x 14 pulgadas)
 - Longitud máxima con la opción "Documento largo" activada: 2997 mm (118 pulgadas)
Le recomendamos que escanee página a página cuando el documento tenga un largo de más de 14 pulgadas (356 mm).
- Pilas de documentos mixtos
 - De mínimo a máximo del escáner sin la opción "Documento largo" activada
Coloque los documentos de forma que todos los elementos queden centrados en la pila. El sensor de documentos, la separación del papel y los rodillos de alimentación se encuentran en el medio del paso del papel. Los elementos de menor tamaño que no

estén centrados no se detectarán. Esto podría provocar problemas de alimentación y atascos de papel.

- Grosor del papel de 7 lb a 110 lb (28–400 g/m²)
- Tarjetas de plástico en relieve de hasta 1,25 mm de grosor
- Tarjetas de plástico sin relieve de hasta 1 mm de grosor

Elementos que debe evitar escanear

Los documentos que figuran en esta lista se pueden escanear, pero ha de tener en cuenta que escanear documentos de este tipo acortará la vida del escáner. Será necesario realizar tareas de mantenimiento con más frecuencia y las piezas sometidas a desgaste durarán menos. Estos tipos de documentos provocan atascos más a menudo y los documentos originales podrían sufrir daños. Si finalmente opta por escanear estos tipos de documentos, evite escanear lotes grandes. Este uso no está contemplado en la esperanza de vida útil del escáner y sus piezas sometidas a desgaste y reposición.

Le recomendamos que limite al mínimo o evite escanear por completo los documentos de esta lista.

- Los documentos ondulados, arrugados ó doblados pueden provocar atascos de papel ó que el escáner tome varias páginas a la vez.
- Papel perforado ó agujereado que se pueda romper al pasar por el rodillo de separación.
- Papel revestido ó fotografías cuyo revestimiento se pueda desprender durante el escaneo y dejar residuos en el escáner.
- El papel extremadamente suave, brillante ó muy texturizado puede provocar que los rodillos de alimentación resbalen y hagan que el escáner informe de un atasco de papel.
- El papel autocopiable se puede romper al pasar por el escáner y la presión de los rodillos puede dejar marcas en la página. El revestimiento químico de este papel se desprenderá y adherirá a los rodillos durante el proceso de escaneado, provocando que los atascos de papel y los errores en la alimentación sean más frecuentes.
- El papel parcialmente transparente, como el papel de calco ó cualquier imagen de la cara opuesta de la página ó fondo negro aparecerá en las imágenes escaneadas.

Tipos de documentos inadmisibles

No escanee los siguientes tipos de documentos ya que pueden provocar daños al escáner.

- Elementos que no se encuentren dentro de los tamaños, grosores y pesos admitidos indicados en este documento.
- El papel con forma no rectangular ó irregular hará que el escáner lo detecte e informe de torceduras de documentos ó atascos de papel.
- Papel calco que deje residuos en el escáner y en los rodillos, que lo transferirán al siguiente conjunto de documentos que se escanee.
- Documentos con elementos duros, como cualquier tipo de clip ó grapas.
- Documentos con tinta ó corrector húmedos.

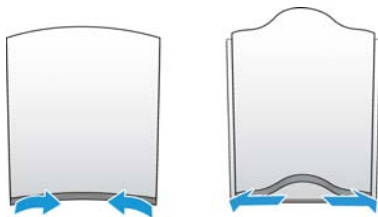
- Papel térmico ó fotosensible.
- Hojas de retroproyector, película plástica, película de cámara y cualquier otro tipo de elemento plástico transparente ó parcialmente transparente.
- Documentos que se hayan pegado con pegamento.
- Tela ó láminas metálicas.

Preparación de los documentos para escanear

- Separe todas las páginas de los documentos tal y como se indica en la siguiente ilustración para asegurarse de que ninguna página queda pegada a otra.



- Doble y alise la pila de documentos para asegurarse de que los bordes horizontales están alineados y así evitar que el papel se tuerza al pasar por el escáner.

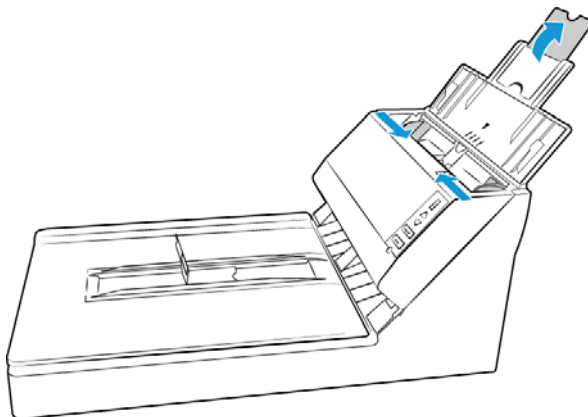


- Apriete los extremos para alinear los bordes delanteros oblicuamente y evitar que el escáner tome varias páginas de una sola vez.

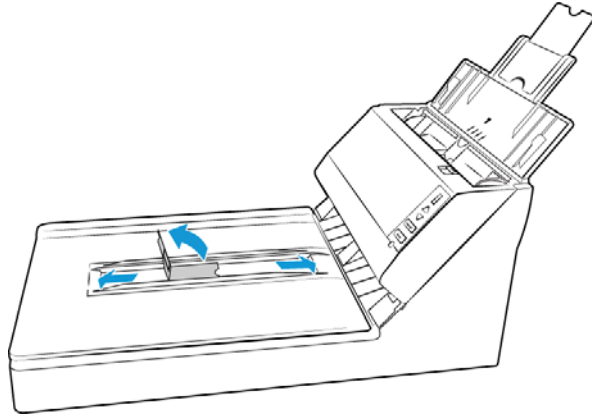


Colocación de documentos

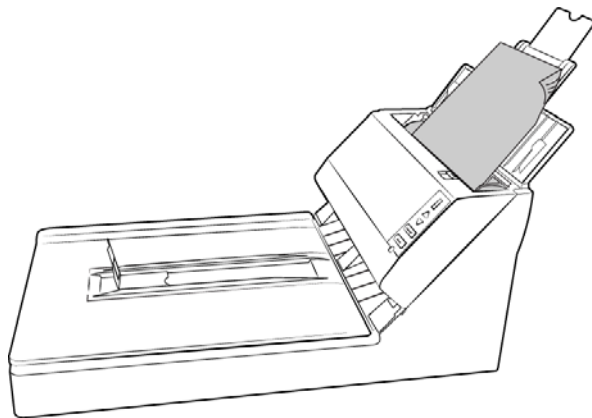
1. Despliegue la extensión de la guía del papel y ajuste esta guía conforme al tamaño del papel.



2. Para ayudar a mantener los documentos cortos perfectamente apilados en la zona de salida del ADF, suba el tope para el papel y deslícelo para ajustar la longitud de los documentos. Deje el tope del papel abajo cuando escanee documentos con un tamaño superior a 14 pulgadas (Oficio EE.UU.).



3. Coloque los documentos *hacia abajo* en el alimentador automático de documentos insertando primero su parte superior.



Escaneo en el vidrio de la base plana

Tipos de documentos admitidos

Con este escáner puede escanear los siguientes tipos de documentos

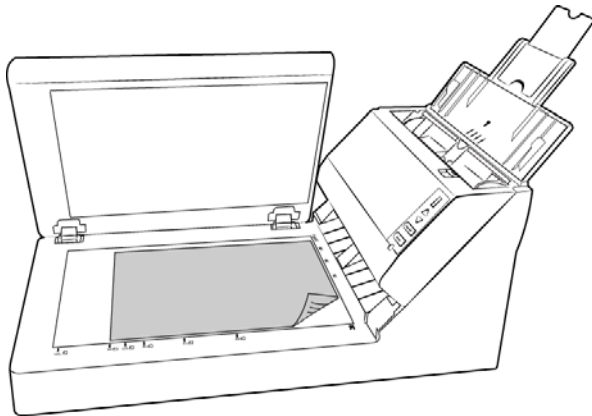
- Tamaño del documento
 - Tamaño mínimo (ancho x largo): 0,50 x 0,50 pulgadas (13 x 13 mm)
 - Tamaño máximo (ancho x largo): 8,5 x 14 pulgadas (216 x 356 mm)

Colocación de documentos

Use el vidrio de la base plana para escanear documentos en papel ligero, tal como recibos de tarjetas de crédito, o elementos que no se pueden escanear con el alimentador automático de documentos, tal como páginas de libros.

Nota: El escáner detecta automáticamente si hay papel en el alimentador automático de documentos y comienza a escanear las páginas. Debe quitar estas páginas antes de escanear si desea hacerlo desde la base plana.

1. Quite el papel del alimentador automático de documentos.
2. Levante la cubierta del escáner y coloque el documento *hacia abajo* sobre el vidrio.

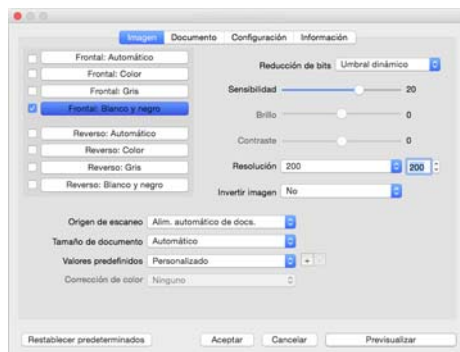


3. Alinee el papel con las flechas del escáner conforme al tamaño del papel en uso.
4. Cierre la tapa.

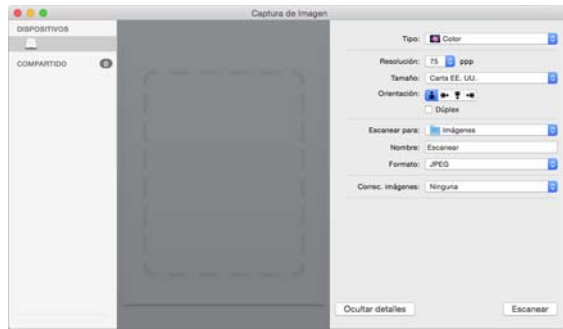
Interfaces de escaneo

Cada aplicación de escaneo accederá al escáner mediante un método distinto. Consulte la guía de usuario de la aplicación para obtener instrucciones sobre cómo utilizar la aplicación y acceder al escáner.

- **Interfaz TWAIN:** TWAIN es un estándar ampliamente reconocido que utilizan las computadoras para recibir imágenes desde escáneres y cámaras digitales. Se puede acceder a la interfaz de escaneo TWAIN desde cualquier aplicación de escaneo TWAIN instalada en su computadora.



- **Interfaz ICA:** la plataforma ICA se ha desarrollado para permitir la transferencia de imágenes desde dispositivos a través de aplicaciones estándar de Mac, como Image Capture, sin la necesidad de instalar otro software de escaneo.



Mantenimiento

Esta sección incluye información sobre el mantenimiento, la solución de problemas, la desinstalación, las especificaciones del escáner y las piezas de repuesto.

Precauciones de seguridad

Para garantizar el continuo funcionamiento seguro de su equipo Xerox, siga estas pautas de seguridad en todo momento.

Haga lo siguiente

- Siga siempre todas las advertencias e instrucciones que se indican en el equipo o que se proporcionan con éste.
- Antes de limpiar este producto, desenchúfelo del tomacorriente. Use siempre materiales diseñados específicamente para este producto, el uso de otros materiales puede provocar un rendimiento deficiente y una situación peligrosa.
- Coloque siempre el equipo en una superficie de apoyo sólida que tenga la resistencia adecuada para soportar el peso del equipo.
- Ubique siempre el equipo en un área que tenga la ventilación y el espacio adecuados para realizar mantenimiento.
- Desenchufe siempre el equipo del tomacorriente antes de limpiarlo.

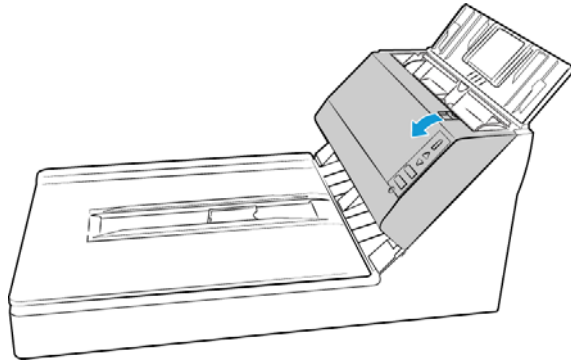
No haga lo siguiente

- Nunca use el enchufe de un adaptador de conexión a tierra para conectar el equipo a un tomacorriente sin un terminal de conexión a tierra.
- Nunca intente realizar ninguna función de mantenimiento que no se describa específicamente en esta documentación.
- Nunca retire las cubiertas o las protecciones fijadas con tornillos. No hay áreas en las que el operador pueda realizar mantenimiento dentro de estas cubiertas.
- Nunca coloque el equipo cerca de un radiador u otra fuente de calor.
- Nunca invalide ni altere alguno de los dispositivos de interbloqueo eléctrico o mecánico.
- Nunca coloque el equipo en donde puedan pisar o tropezarse con el cable de alimentación.

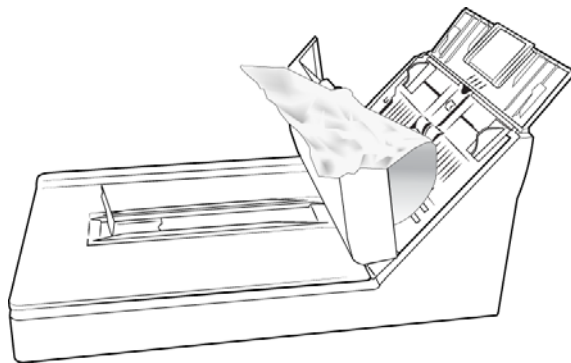
Eliminación de atascos de papel

Si el escáner deja de escanear debido a un atasco de papel en el alimentador automático de documentos, después de un instante aparece una advertencia.

1. Tire de la apertura de la cubierta del escáner para abrirlo.



2. Retire el papel atascado y cierre la cubierta.



Para reducir la cantidad de atascos de papel, alise y enderece el papel antes de escanear, ajuste las guías al tamaño del papel e inserte el papel en forma pareja en el ADF.

Limpieza del escáner

El mantenimiento regular de su escáner puede ayudar a garantizar un rendimiento óptimo continuo.

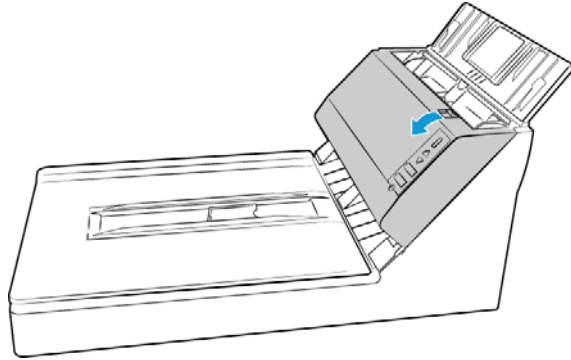
Limpie con un paño suave y que no desprenda pelusa todas las superficies de plástico del escáner.

Limpieza del ADF

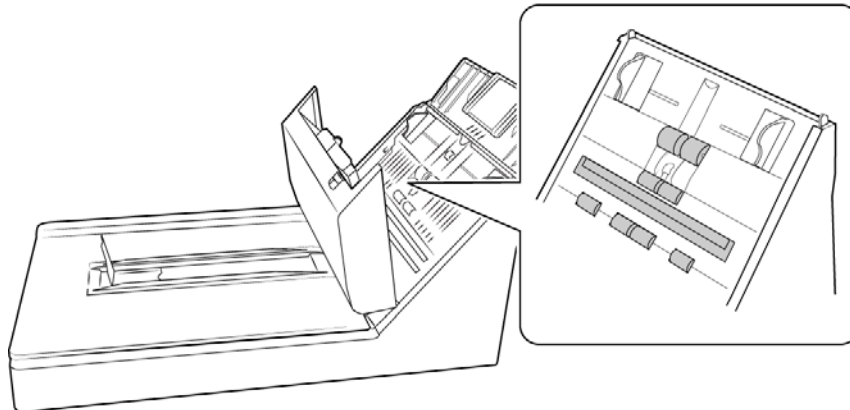
La limpieza del interior del escáner ayuda a mantener el escáner en óptimo funcionamiento. Debe limpiar el interior del escáner por lo menos una vez por semana o cuando se hayan escaneado 1.000 páginas. Si frecuentemente se producen atascos de papel, alimentación simultánea de varias páginas u observa líneas en la imagen escaneada, es momento de limpiar el escáner.

Nota: Tenga cuidado al limpiar el rodillo. Éste está diseñado para girar sólo en una dirección. Al limpiarlo, asegúrese de que gire sin obstrucciones, y continúe girándolo en esa dirección mientras lo limpia. NO haga que el rodillo gire a la fuerza en la dirección opuesta. Hacer que gire a la fuerza causará daños y puede hacer que el escáner alimente las páginas incorrectamente.

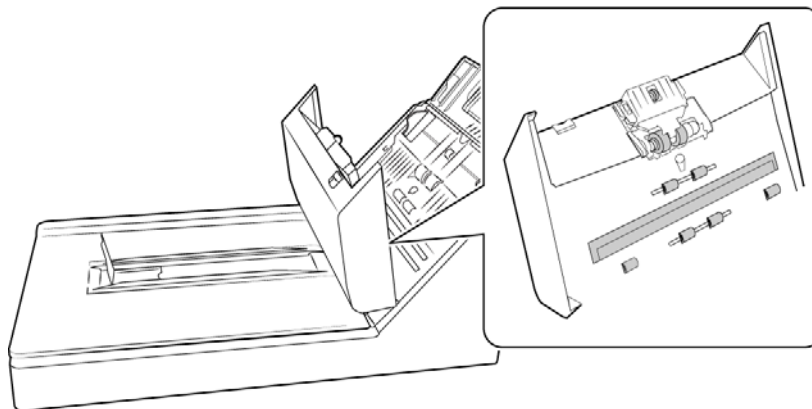
1. Humedezca un paño suave con alcohol isopropílico (70 %).
2. Tire de la apertura de la cubierta del ADF para abrir el escáner.



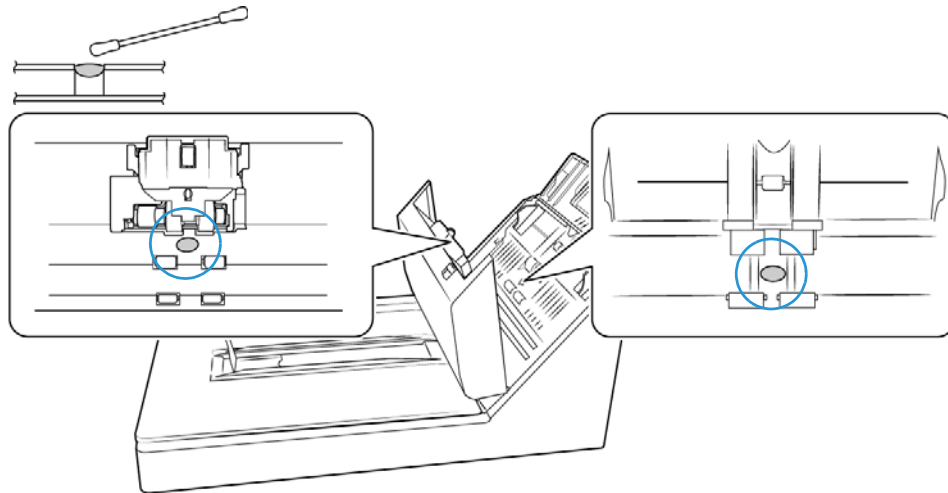
3. Limpie estos rodillos de un lado a otro. Gire los rodillos hacia abajo para limpiar toda la superficie. Limpie con un paño la sección de vidrio en el cuerpo del escáner.



4. Limpie estos rodillos de un lado a otro. Gire los rodillos hacia abajo para limpiar toda la superficie. Limpie el vidrio y la placa de fondo en la parte inferior de la puerta de salida.



5. Limpie con un bastoncillo limpio la suciedad de los sensores de detección de doble alimentación.

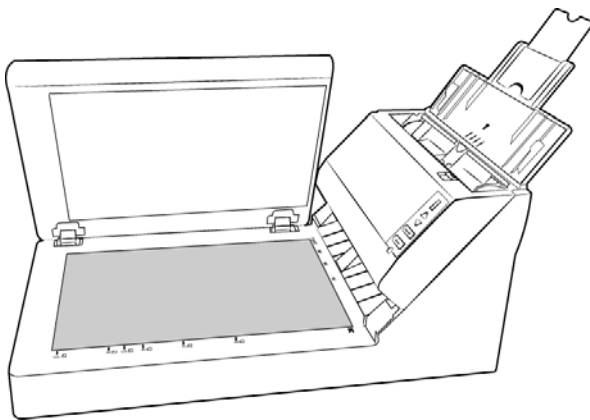


6. Cierre la cubierta del ADF. Con cuidado, presione la cubierta del ADF hasta cerrar en su lugar con un "clic".

Limpieza del vidrio de la base plana del escáner

Elementos explorados con cantidades excesivas de suciedad o polvo pueden ensuciar el vidrio. Para que la calidad de los elementos escaneados sea la mejor, limpie el vidrio del escáner con un paño suave y limpio con el fin de quitar el polvo u otros residuos.

Si hay residuos en el vidrio que no salen con un paño seco suave, intente humedecer el paño con alcohol isopropílico.



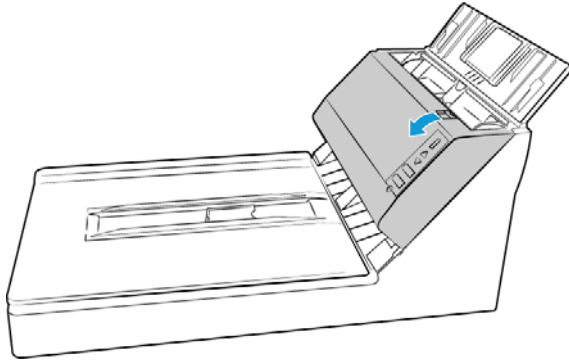
Reemplazo del rodillo de separación

El rodillo se desgasta y es una pieza sustituible por el usuario. Un rodillo desgastado puede hacer que los documentos se introduzcan torcidos en ángulo o que se inserten varias páginas a la vez. Debe limpiar el rodillo antes de reemplazarlo ya que, si tiene exceso de polvo, parecerá desgastado y suave al tacto. No podrá diagnosticar correctamente un rodillo desgastado hasta que lo haya limpiado. Normalmente, debe reemplazar el rodillo cuando se realicen entre 80 000 y 100 000 escaneos.

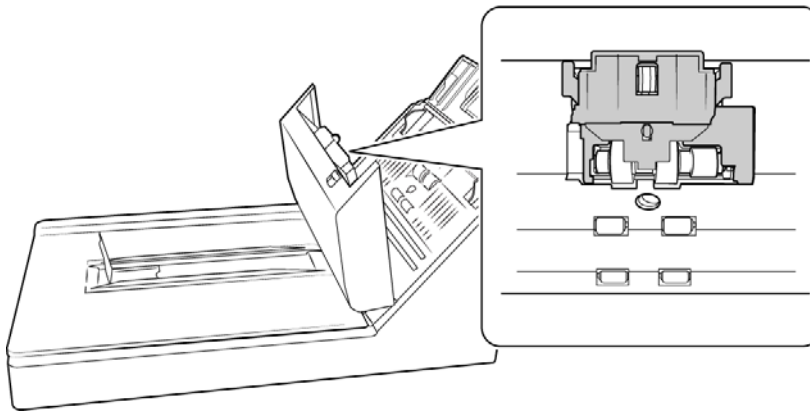
Puede comprar piezas de reemplazo en la página Parts & Accessories (Piezas y accesorios) de su escáner en www.xeroxscanners.com.



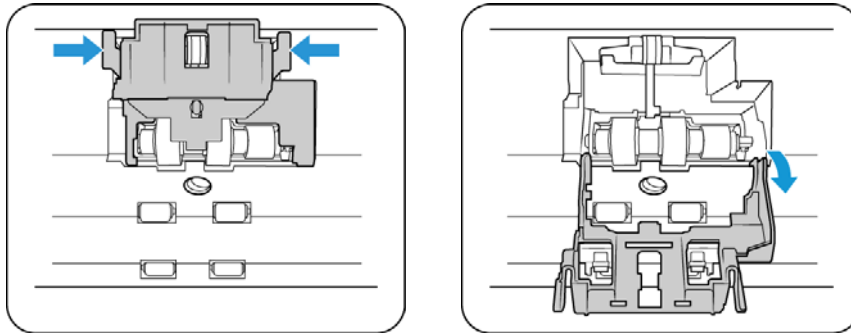
1. Tire de la apertura de la cubierta del ADF para abrir el escáner.



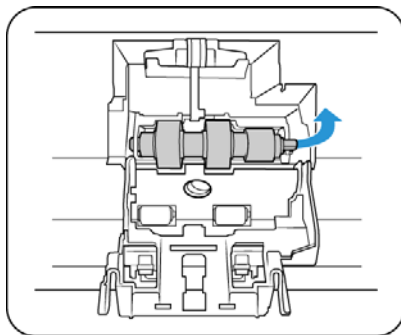
2. El módulo y el alojamiento del rodillo se ubican en la parte inferior de la cubierta del ADF.



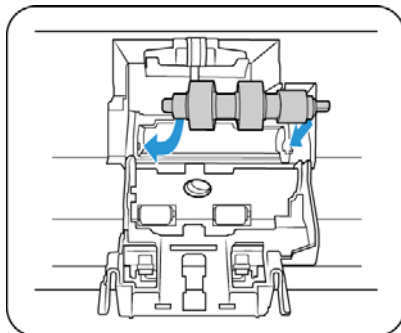
3. Tome los lados de la cubierta del rodillo y tire hacia abajo para poder acceder a él.



4. Levante el rodillo y extráigalo del escáner.

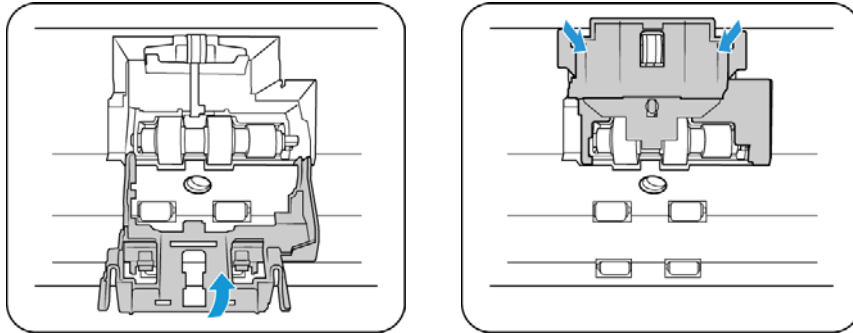


5. Deseche el rodillo, no se puede reparar ni reutilizar.
6. Saque el nuevo rodillo del empaque.
7. Inserte el extremo redondeado del rodillo en la ranura del escáner.



8. Baje el rodillo cuidadosamente en el escáner. Asegúrese de que la ranura del lado derecho de la barra del rodillo esté alineada de manera que se deslice en su lugar en la forma de U del soporte.

- Levante la cubierta del rodillo y empújela cuidadosamente para bloquearla en su lugar. Asegúrese de que todo esté alineado correctamente y que la cubierta esté completamente cerrada. Si la cubierta no está completamente cerrada, se quebrará durante el escaneo y se dañará el escáner.

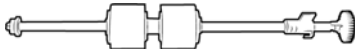


- Cierre la cubierta del ADF.

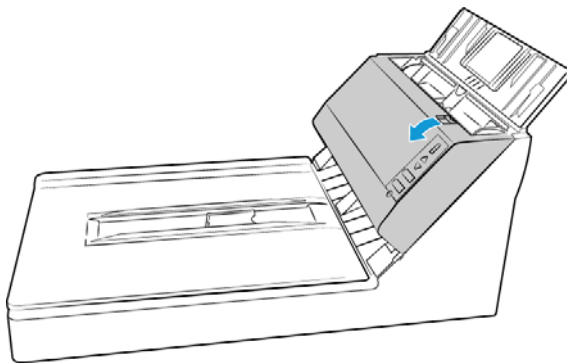
Reemplazo del rodillo de alimentación

El rodillo se desgasta y es una pieza sustituible por el usuario. Un rodillo desgastado puede hacer que los documentos se introduzcan torcidos en ángulo o que se inserten varias páginas a la vez. Debe limpiar el rodillo antes de reemplazarlo ya que, si tiene exceso de polvo, parecerá desgastado y suave al tacto. No podrá diagnosticar correctamente un rodillo desgastado hasta que lo haya limpiado. Normalmente, debe reemplazar el rodillo cuando se realicen entre 160 000 y 200 000 escaneos.

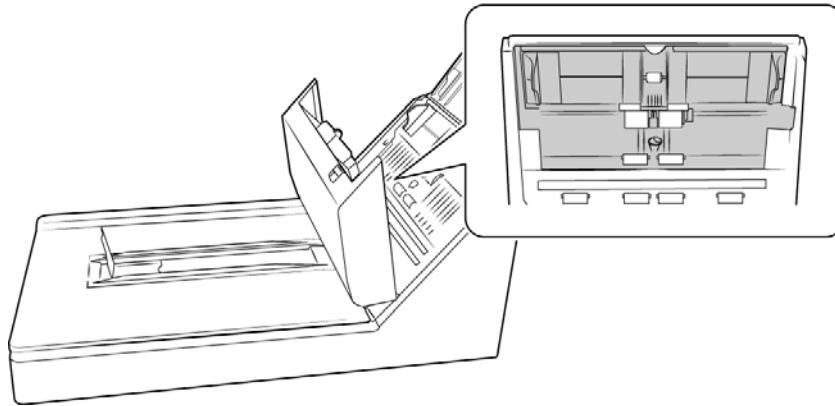
Puede comprar piezas de reemplazo en la página Parts & Accessories (Piezas y accesorios) de su escáner en www.xeroxscanners.com.



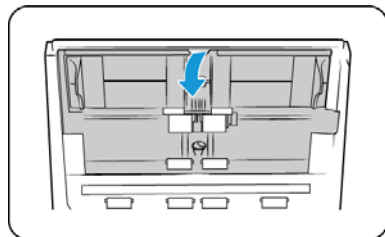
- Tire de la apertura de la cubierta del ADF para abrir el escáner.



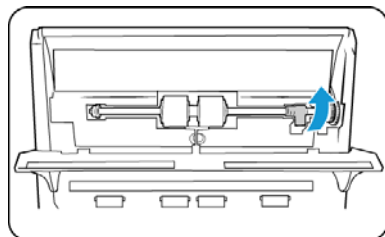
2. El rodillo reemplazable se ubica detrás de las guías del papel.



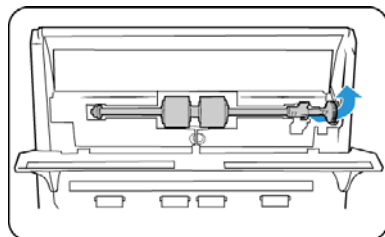
3. Tire la guía de papel alejándola del escáner.



4. El rodillo se mantiene en su posición mediante una lengüeta de bloqueo que gira para bloquearlo y desbloquearlo. Para desbloquear la lengüeta, gírela hacia arriba hasta que la pestaña de bloqueo pequeña esté completamente libre.

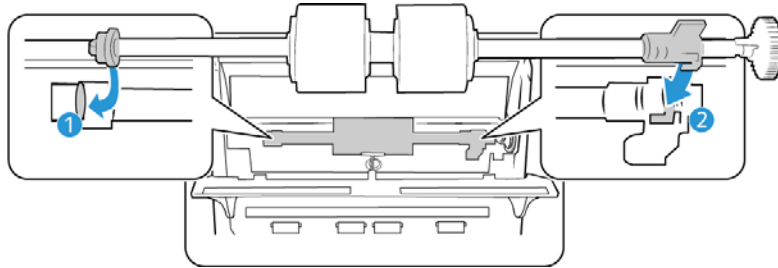


5. Bote el rodillo gastado. No es posible repararlo.



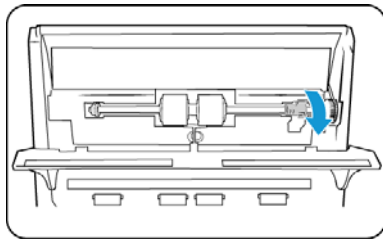
6. Antes de instalar el nuevo rodillo, limpie el polvo que pueda haberse impregnado durante el envío.

7. Sujete el lado derecho del rodillo y deslice el lado izquierdo hacia su alojamiento. Asegúrese de que la rueda pequeña del extremo izquierdo del rodillo se inserte correctamente en su alojamiento.

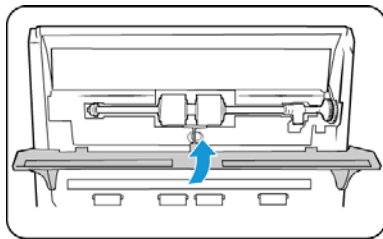


8. Alinee la lengüeta de bloqueo con la ranura en el escáner.

El bloqueo hará "clic" en su lugar cuando esté seguro. Sin embargo, si no gira fácilmente en el alojamiento, asegúrese de que la pestaña esté inserta correctamente en su sujetador.



9. Levante la guía de papel hacia arriba y hacia la parte posterior del escáner, y presione suavemente la guía hasta que encaje en su lugar.



10. Cierre la cubierta del ADF.

Solución de problemas

Problema: el escáner no escanea.

Verifique uno de estos posibles problemas:

- **¿Hay cables sueltos o conectados de manera insegura?** Revise las conexiones de cables. Asegúrese de que los cables estén conectados con seguridad.
- **¿Está encendida la luz de estado del escáner?** Encienda el escáner. Si la luz de estado no se enciende, conecte el suministro de alimentación en otro tomacorriente. Si utiliza un respaldo de batería UPS o una regleta de conexión, intente conectar el escáner directamente en un tomacorriente.

- **¿Reinició la computadora y el escáner?** Si el papel se atasca en el escáner o si la conexión se interrumpe debido a un error, intente reiniciar la computadora y apagar y encender el escáner.
- **¿Conectó el escáner en un hub USB?** Si utiliza un hub USB para conectar el escáner, intente conectar el cable USB directamente a la parte posterior de la computadora. Si utiliza un hub, éste debe tener su propio suministro de alimentación.
- **¿Tiene el cable USB una longitud de 6' o menos?** Si utiliza un cable USB de más de 6', se puede interrumpir la conexión con el escáner. La longitud recomendada del cable USB es 6' o menos. El cable USB que viene con el escáner está dentro de este rango.
- **¿Seleccionó otro origen de imágenes en el software de escaneo?** Si usa varios dispositivos de imágenes en su computadora, tales como una cámara, una impresora todo en uno u otro escáner, puede que haya seleccionado otro origen para las imágenes.

Problema: si el cable USB se desconecta durante un escaneo, el escáner no se vuelve a conectar cuando se restablece la conexión del cable USB.

Desconecte el cable USB del escáner y vuelva a conectarlo.

Si el escáner no se vuelve a conectar:

1. Desconecte el cable USB del escáner.
2. Reinicie la computadora.
3. Luego del reinicio, vuelva a conectar el cable USB.

Problema: mi computadora sigue mostrándome mensajes de error que indican que no hay espacio en el disco duro.

El requisito mínimo de espacio libre en el disco duro de 500 MB es para la instalación del software y un escaneo básico y de baja resolución. Escaneos de alta resolución proporcionan archivos que pueden tener un tamaño superior a 1 gigabyte. Libere espacio en el disco duro para que el software pueda guardar las imágenes escaneadas.

Problema: mi computadora sigue mostrándome mensajes de error que indican que no hay memoria.

Asegúrese de que su sistema cumpla los requisitos mínimos para usar el escáner.

Problema: el ordenador sigue mostrando mensajes de error que indican que no hay memoria.

Podría aparecer el mensaje "Memoria insuficiente" al escanear páginas de gran tamaño con una resolución alta. Este error es más frecuente en las versiones antiguas de Mac OS X y se produce por los archivos de gran tamaño creados al escanear páginas de gran tamaño en color o escala de grises a 300 dpi o más. Si aparece el mensaje de error de memoria insuficiente, intente configurar la longitud de la página o la resolución de escaneo.

Problema: las imágenes se dañan al escanearlas y guardarlas con un formato de archivo GIF.

Se trata de un problema conocido que se produce al usar versiones más antiguas de OS X. Hasta el momento el problema se ha producido en las versiones 10.6 y 10.7, pero también podría aparecer este mismo problema en otras versiones de OS X. Utilice un formato de archivo diferente al escanear si aparece una imagen dañada.

Problema: Los escaneos desde la bandeja de entrada están siempre torcidos.

Asegúrese de alinear las guías del papel con los bordes del papel. Si escanea elementos pequeños que son de un tamaño menor que el ajuste mínimo de las guías del papel, escanéelos en el vidrio de la base plana.

Problema: el motor funciona, pero no alimenta el papel.

Compruebe que el papel se haya insertado con seguridad en el ADF de manera que se apoye en los rodillos. El sensor del papel que pone en marcha los rodillos para que tomen el papel puede haberse activado, pero es posible que el papel no se haya insertado por completo en la bandeja del ADF, lo que impide que los rodillos tomen una página y la alimenten.

Problema: el papel se atasca en el ADF.

Para reducir la cantidad de atascos de papel, alise y enderece el papel antes de escanear y ajuste las guías al tamaño del papel. El papel que ingresa al ADF en ángulo puede hacer que se atasque el mecanismo de alimentación. Si los atascos de papel se producen con mayor frecuencia, intente limpiar el rodillo con un paño suave humedecido en alcohol isopropílico. El exceso de polvo en el rodillo puede hacer que parezca desgastado y causar problemas relacionados con la alimentación del papel. Consulte "Limpieza del escáner" en la página 24 para obtener instrucciones de limpieza.

Problema: el ADF no alimenta las páginas correctamente.

Un desgastado o sucio rodillo pueden hacer que los documentos se alimenten torcidos en ángulo o que se alimenten varias páginas a la vez. En primer lugar, intente limpiar del ADF. "Limpieza del escáner" en la página 24.

Problema: El escáner reporta errores de doble alimentación, pero sólo hay una página en el ADF.

Si hay exceso de polvo de papel o suciedad en el sensor de doble alimentación, el escáner reportará falsos errores de doble alimentación. Asegúrese de limpiar el sensor de doble alimentación al limpiar el ADF, tal como se describe en esta sección.



Códigos de solución de problemas de la luz de estado

Operación normal

- **Azul fijo:** indica que el escáner está preparado para funcionar.
- **Azul con destellos lentos:** indica que el escáner se encuentra en modo de ahorro de energía.

- **Azul con destellos rápidos:** indica que el escáner está saliendo del modo de ahorro de energía.
- **Rojo fijo:** el escáner está ocupado o no está conectado al equipo.
- **Rojo con destellos:** el escáner está informando de un error.

Códigos de error

Una luz de estado azul o verde indica el estado normal del escáner. Si el escáner experimenta problemas de hardware, la luz de estado destellará en rojo y el LED mostrará una "E" y luego el número del código de error. El número de código E indica el problema de hardware.

Use la tabla siguiente como referencia para resolver problemas de hardware. En todos los casos, usted debe apagar el escáner y comprobar su configuración. Abra el escáner y asegúrese de que la almohadilla del ADF esté ajustada con seguridad en su posición y verifique las conexiones a la PC y al tomacorriente.

Código de error	Descripción del problema	Solución
0	El escáner no está conectado a la computadora. (El LED no muestra "E" y la luz de estado permanece de color azul.)	Puede haber un cable suelto. Verifique que los cables del escáner estén conectados correctamente en la computadora. Asegúrese de que el cable USB esté conectado. Si está conectado a un hub o a un teclado USB, intente conectarlo directamente a la parte posterior de la computadora. Intente con otro puerto USB de la computadora o con otro cable USB. Tenga en cuenta que el cable USB no debe tener más de 6 pies. Si el escáner continúa sin conectarse, reinicie la computadora.
1	El escáner no reconoce que el cabezal de escaneo esté en la posición correcta para comenzar a escanear.	Esto suele ocurrir si la alimentación fue desconectada durante un análisis. Apague el escáner y vuelva a encenderlo. Si el problema persiste, apague el escáner, reinicie la computadora y encienda el escáner.
3	El escáner se bloqueó cuando se intentó escanear.	Apague el escáner, el escáner no escanea cuando está bloqueado y vuelva a encender el escáner. Si el problema persiste, reinicie la computadora.
4	El papel se atascó mientras se alimentaba en el escáner.	Abra la cubierta del ADF y retire la página atascada.
5	Dos páginas se alimentaron simultáneamente en el escáner.	Se alimentaron varias páginas simultáneamente a través del ADF. Abra el ADF y extraiga todas las páginas. Si el problema persiste, limpie el escáner.
6	La cubierta del escáner está abierta.	Cierre la cubierta del escáner y asegúrese de que quede completamente sujeta.
7, 8, 27	La lámpara del cuerpo del escáner ha funcionado incorrectamente.	Esto se produce generalmente después de un atasco de papel. Apague el escáner y vuelva a encenderlo. Si el problema persiste, apague el escáner, reinicie la computadora y encienda el escáner. Si el problema persiste y la alimentación del escáner está conectada a un protector de voltaje o a un respaldo de batería UPS, intente conectarla directamente en un tomacorriente.




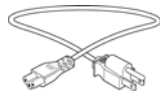
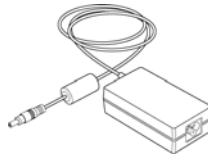
Código de error	Descripción del problema	Solución
Todos los demás códigos	Es posible una pieza interna del escáner haya funcionado incorrectamente.	Apague el escáner, reinicie su computadora y vuelva a encender el escáner. Si el problema persiste, contacte al soporte técnico de Xerox.

Especificaciones del escáner Xerox® DocuMate 5540

Especificaciones del escáner	
Requisitos del documento (ADF)	
Tamaño mínimo	2,75 x 2 pulgadas (70 x 51 mm)
Tamaño máximo	8,5 x 118,0 pulgadas (216 x 2997 mm)
Capacidad	50 hojas (papel de 20 lbs.) (80 g/m ²)
Espesor del papel	7–110 lbs. (28–400 g/m ²)
Tarjeta de plástico	Tarjetas plásticas lisas y en relieve
Requisitos del documento (base plana)	
Tamaño mínimo	0,50 x 0,50 pulgadas (13 x 13 mm)
Tamaño máximo	8,5 x 14,0 pulgadas (216 x 356 mm)
Espesor	1,0 pulgadas (25 mm)
Especificaciones generales	
Velocidades de escaneo (ADF)	Hasta 40 páginas / Hasta 80 imágenes por minuto a 200 dpi (A4 (Vertical))
Velocidades de escaneo (base plana)	Hasta 3 segundos por página a 200 dpi (A4 (Vertical))
Resolución óptica	600 dpi
Profundidad en bits	Color verdadero de 24 bits, gris de 8 bits, dibujos de líneas/texto de 1 bit
Método de escaneo	Alimentador automático de documentos dúplex Base plana de paso único simplex oficio EE.UU.
Sensor de imagen	CCD (Dispositivo de carga acoplada)
Fuente de luz	Lámpara LED blancas
Interfaz	Hi-Speed USB 2.0, compatible con USB 1.1
Certificaciones	UL, C-UL, FCC clase A, CE, CB, EAC(CU), USB-IF, WEEE, RoHS, ENERGY STAR
Temperatura de funcionamiento	50°–95° F (10°–35° C sin condensación)
Humedad relativa	10%–85% (@35° C sin condensación)

Especificaciones del escáner	
Dimensiones del escáner	
Largo	23,2 pulgadas (588 mm)
Ancho	12,6 pulgadas (319 mm)
Alto	10,7 pulgadas (272 mm)
Peso	18,5 libras (8,4 kg)
Información sobre la alimentación	
Adaptador de alimentación	APD (DA-48M24) Enchufe DC (CC), 3P, 100~240Vac, 24Vdc, 2A, 48W, clase 1, ENERGY STAR
Potencia nominal del escáner	24Vdc, 2A
Consumo de energía	≤ 34 Watts (durante operación) ≤ 15 Watts (en espera) ≤ 2,9 Watts (ahorro de energía después de 15 minutos sin escaneo) ≤ 0,5 Watts (apagado)
Información sobre el cable	
Cable de alimentación	EE.UU., 3P, 7A/125V, L=1800 mm, 3C*18AWG, NEGRO, PH8B2EDJF0AA-05B, RoHS R.U.(BS/PSB), 3P, 3A/250V, L=1800 mm, 3C*0.75 mm ² , NEGRO, PG8B9X3JG0A-05B, RoHS EUR(CEE), BASE 2P, 16A/250V, L=1800 mm, 3C*0.75 mm ² , NEGRO, PG8B9CIJG0A-05B, RoHS
Cable USB	1850 mm, 28AWG, con núcleo, cumple con RoHS
Información sobre el software	
Sistemas operativos admitidos	Apple® Mac OS X®
Controladores del escáner	TWAIN, ICA
Software incluido	Visioneer® Scan Utility

Lista de piezas del escáner Xerox® DocuMate 5540

Nombre de pieza	Número de pieza	
Rodillo de alimentación	57-0137-000	
Rodillo de separación	57-0153-000	
Cable USB	35-0118-000	
Cable de alimentación AC (CA)	35-0103-000 (EE.UU.) 35-0104-000 (EUR(CEE)) 35-0105-000 (R.U.)	
Suministro de alimentación	37-0095-000	

Apéndice A: Información de regulaciones

Normativa básica

Estados Unidos (Normativa FCC)

Este equipo ha sido probado y se ha determinado que cumple con los límites para los dispositivos digitales Clase A, de acuerdo con la Parte 15 de las normas de la FCC. Estos límites han sido diseñados para proporcionar protección razonable contra interferencias perjudiciales al operar el equipo en un entorno comercial. Este equipo genera, utiliza y puede irradiar energía de radiofrecuencia y, si no se instala ni utiliza de acuerdo con el manual de instrucciones, puede causar interferencias perjudiciales a las comunicaciones por radio.

La operación de este equipo en un área residencial probablemente cause interferencias nocivas las que, en cuyo caso, el usuario deberá corregir a su propio costo.



ADVERTENCIA:

Para que este equipo funcione cerca de equipos industriales, científicos y médicos (ISM), puede ser necesario limitar la radiación externa de los equipos ISM o tomar medidas especiales de mitigación.

Los cambios y las modificaciones a este equipo que no estén específicamente aprobadas por Xerox pueden anular la autoridad del usuario de usar el equipo.

Es necesario usar cables blindados con este equipo para cumplir con las reglas de la FCC.

Unión Europea



La marca CE que se aplica a este producto, representa la declaración de conformidad de Xerox con las siguientes directivas aplicables de la Unión Europea, a partir de las fechas indicadas:

diciembre 12, 2006:	Directiva del Consejo 2006/95/EC enmendada. Aproximación de las leyes de los estados miembros relacionadas con equipos de bajo voltaje.
diciembre 31, 2004:	Directiva del Consejo 2004/108/EC enmendada. Aproximación de las leyes de los estados miembros relacionadas con compatibilidad electromagnética.

Este equipo está certificado como producto LED de Clase 1. Esto significa que no produce radiación láser peligrosa.

Puede obtener una declaración de conformidad completa, que define las directivas y los estándares pertinentes, de su representante de Xerox Limited ó contactando a:

Environment, Health and Safety
The Document Company Xerox
Bessemer Road
Welwyn Garden City
Herts
AL7 1HE
Inglaterra. Teléfono +44 (0) 1707 353434

Turquía (normativa RoHS)

En cumplimiento del artículo 7 (d), certificamos que “se cumple con la normativa EEE”.

(“EEE yönetmeliğine uygundur”)

Normativa sobre la copia de originales

EE.UU.

El Congreso, por ley, ha prohibido la reproducción de los siguientes elementos en ciertas circunstancias. Quien sea responsable de estas reproducciones puede recibir sanciones de multa ó cárcel.

1. Obligaciones ó Valores del Gobierno de los Estados Unidos, tales como:

Certificados de deudas	Moneda del Banco Nacional	Cupones de bonos
Pagarés fraccionados	Certificados de plata	Certificados de oro
Bonos de los Estados Unidos	Pagarés del Tesoro	Pagarés de la Reserva Federal
Pagarés del Banco de la Reserva Federal	Certificados de depósito	Papel moneda

Bonos y Obligaciones de ciertos organismos del gobierno, como FHA, etc.

Bonos. (Los Bonos de Ahorro de EE.UU. pueden ser fotografiados solamente con fines publicitarios asociados con una campaña de venta de dichos bonos.)

Estampillas de Impuestos Internos. (Si es necesario reproducir un documento legal en el que hay estampillas de impuestos canceladas, esto es posible siempre que la reproducción del documento se realice con fines legales.)

Sellos postales, cancelados ó sin cancelar. (Con fines filatélicos, los sellos postales pueden ser fotografiados siempre que su reproducción sea en blanco y negro y sus dimensiones lineales sean inferiores al 75 % ó superiores al 150 % de las del original.)

Giros postales.

Recibos, cheques ó letras de dinero girado por ó para funcionarios autorizados de los Estados

Unidos.

Estampillas y otras representaciones de valor, de cualquier denominación, que han sido ó puedan ser expedidas en virtud de cualquier Ley del Congreso.

2. Certificados de compensación ajustada para veteranos de guerras mundiales.
3. Obligaciones ó Valores de cualquier gobierno, banco ó empresa extranjera.
4. Material con derechos de autor, a menos que se haya obtenido permiso del propietario de los derechos ó que la reproducción pueda considerarse de “uso justo” ó dentro de las disposiciones de derechos de reproducción de bibliotecas de la ley de derechos de autor. Es posible obtener más información sobre estas disposiciones en la Oficina de derechos de autor de la Biblioteca del Congreso, Washington, D.C. 20559. Pregunte por la Circular R21.
5. Certificados de ciudadanía ó de naturalización. (Los certificados de naturalización extranjeros pueden ser fotografiados.)
6. Pasaportes. (Los pasaportes extranjeros pueden ser fotografiados.)
7. Papeles de inmigración.
8. Tarjetas de registro del servicio militar.
9. Papeles de inducción en servicio selectivo que incluyan cualquiera de los siguientes datos sobre el registrado:

Ganancias ó ingreso	Estado de dependencia	Antecedentes judiciales
Servicio militar anterior	Condición física ó mental	

Excepción: Los certificados de baja del Ejército y de la Marina de EE.UU. pueden ser fotografiados.

10. Distintivos, tarjetas de identificación, pases ó insignias usados por personal militar ó por miembros de los diversos Departamentos Federales, tales como el FBI, el Tesoro, etc. (a menos que la fotografía haya sido ordenada por el director de dicho departamento u oficina.)
11. En algunos estados también se prohíbe la reproducción de lo siguiente: Licencias de automóviles, licencias de conducir, certificados de propiedad de automóviles.

La lista anterior no incluye todo y no se asume responsabilidad por su integridad ó exactitud. En caso de dudas, consulte a un abogado.

Canadá

El Parlamento, por ley, ha prohibido la reproducción de los siguientes elementos en ciertas circunstancias. Quien sea responsable de estas copias puede recibir sanciones de multa ó cárcel.

1. Pagares de banco ó papel moneda actuales.
2. Obligaciones ó valores de un gobierno ó de un banco.
3. Billeto ó sello de Hacienda.
4. El sello público de Canadá ó de una provincia, ó el sello de un cuerpo ó autoridad pública en Canadá ó de un tribunal de justicia.
5. Proclamaciones, órdenes, regulaciones ó designaciones, ó notas relacionadas (con la intención de aparentar haber sido impresos por Queen’s Printer for Canada ó por el impresor equivalente de una provincia).

6. Marcas, sellos, envoltorios ó diseños usados por ó a nombre del Gobierno de Canadá ó de una provincia, del gobierno de un estado extranjero ó de un departamento, junta, comisión u organismo establecido por el Gobierno de Canadá ó de una provincia ó de un gobierno de un estado extranjero.
7. Estampillas impresas ó adhesivas usadas con fines de lucro por el Gobierno de Canadá ó de una provincia ó por el gobierno de un estado extranjero.
8. Documentos, registros ó archivos guardados por funcionarios públicos encargados de producir ó emitir copias certificadas de los mismos, en cuyo caso la reproducción aparenta ser una copia certificada de los mismos.
9. Material ó marcas comerciales con derechos de autor de cualquier manera ó tipo sin el consentimiento del propietario de los derechos de autor ó de las marcas comerciales.

La lista anterior se proporciona para su conveniencia y ayuda, pero no incluye todo y no se asume responsabilidad por su integridad ó exactitud. En caso de dudas, consulte a un abogado.

Otros países

La copia de algunos documentos puede ser ilegal en su país. Quien sea responsable de estas reproducciones puede recibir sanciones de multa ó cárcel.

- Billetes en circulación
- Pagarés de banco y cheques
- Bonos y garantías bancarios y gubernamentales
- Pasaportes y tarjetas de identificación
- Material ó marcas comerciales con derechos de autor sin el consentimiento del propietario
- Sellos postales y otros instrumentos negociables

Nota: Esta lista no incluye todo y no se asume responsabilidad por su integridad ó exactitud. En caso de dudas, contacte a un asesor legal.

Apéndice B: Información de cumplimiento

Reciclaje y eliminación del producto

EE.UU. y Canadá

Si está programando la eliminación del producto Xerox, tenga en cuenta que el producto puede contener plomo, mercurio, perclorato y otros materiales cuya eliminación puede estar normada debido a consideraciones ambientales. La presencia de estos materiales concuerda completamente con las normas mundiales vigentes en el momento en que el producto se puso en el mercado. Para obtener información sobre reciclaje y eliminación, contacte a las autoridades locales. En los Estados Unidos, también puede consultar el sitio Web de Electronic Industries Alliance: <http://www.eiae.org>.

Material de perclorato: este producto puede contener uno ó más dispositivos que contienen perclorato, como baterías. Es posible que se aplique un manejo especial, consulte: <http://www.dtsc.ca.gov/hazardouswaste/perchlorate/>.

Unión Europea

Cumplimiento con RoHS y con WEEE

Este producto cumple con las reglas de RoHS de la Directiva del Parlamento y del Consejo europeos sobre las restricciones del uso de ciertas sustancias peligrosas en equipos eléctricos y electrónicos (2002/95/EC), y con la Directiva de desperdicios de equipos eléctricos y electrónicos (WEEE) (2002/96/EC).

Algunos equipos se pueden usar tanto en aplicaciones domésticas como en aplicaciones profesionales/comerciales.



Entorno profesional/comercial

La aplicación de este símbolo en su equipo es una confirmación de que debe eliminarlo en conformidad con los procedimientos nacionales acordados. De acuerdo con la legislación europea, los equipos electrónicos y eléctricos cuya vida útil terminó y que están sujetos a eliminación, se deben manejar en conformidad con los procedimientos acordados.

ENERGY STAR para EE.UU.

Xerox® DocuMate 5540 está calificado como dispositivo ENERGY STAR® bajo los Requerimientos del programa ENERGY STAR para Equipos de digitalización de imágenes.



ENERGY STAR y la ENERGY STAR mark son marcas registradas propiedad de la Agencia de Protección Ambiental de los EE.UU.. El programa de equipos de digitalización de ENERGY STAR es un esfuerzo desarrollado conjuntamente por los gobiernos de EE.UU., la Unión Europea y Japón, y la industria de equipos de oficinas para promover copadoras, impresoras, máquinas de fax, máquinas multifuncionales, computadoras personales y monitores con un uso eficaz de la energía. La reducción del consumo de energía de los productos ayudará a combatir el smog, la lluvia ácida y los cambios a largo plazo en el clima al disminuir las emisiones que produce la generación de electricidad.

Su equipo se entregará con el temporizador para cambiar al modo de ahorro de energía a partir de la última copia/impresión, establecido en 15 minutos.

