

# Xerox<sup>®</sup> DocuMate<sup>®</sup> 5540

## Guide de l'utilisateur du scanner

### Utilisateurs Mac OS X<sup>®</sup>



© 2017 Xerox Corporation. Tous droits réservés. Xerox®, Xerox and Design® et DocuMate® sont des marques de Xerox Corporation aux Etats-Unis et/ou dans d'autres pays.

Contenu © 2017 Visioneer, Inc. Tous droits réservés. Le nom de marque et le logo Visioneer sont des marques déposées de Visioneer, Inc.

La reproduction, l'adaptation ou la traduction sans permission écrite préalable est interdite, sauf autorisation émanant des lois de droits d'auteur. La protection par copyright couvre toutes les formes de documents et d'informations dont la propriété intellectuelle est régie par la loi ou accordée ci-après, y compris, sans que cette liste soit limitative, les éléments produits par les logiciels répertoriés à l'écran, notamment les styles, modèles, icônes, vues, aspects, etc.

Version du document : 05-0941-200 (décembre 2017)

Adobe®, Adobe® Acrobat®, Adobe® Reader® et le logo Adobe® PDF sont des marques déposées d'Adobe Systems Incorporated aux Etats-Unis et/ou dans d'autres pays.

Apple®, Mac OS® et OS X® sont des marques de Apple Corporation aux Etats-Unis et dans d'autres pays.

Post-It® une marque déposée de 3M Corporation aux Etats-Unis et/ou dans d'autres pays.

Kensington® une marque déposée de ACCO Brands Corporation.

TWAIN™ une marque déposée de TWAIN Working Group.

ZyINDEX est une marque déposée de ZyLAB International, Inc. Portions de la boîte à outils ZyINDEX, Copyright © 1990-1998, ZyLAB International, Inc.

Tous les autres produits mentionnés peuvent constituer des marques commerciales de leurs détenteurs respectifs et sont, par la présente, reconnues.

Des modifications sont périodiquement apportées à ce document. Les changements, inexactitudes techniques et erreurs typographiques seront corrigés dans les éditions ultérieures.

Les informations sont sujettes à modification sans préavis et ne représentent pas un engagement de la part de Visioneer. Le logiciel décrit est fourni sous contrat de licence. Le logiciel ne peut être utilisé ou copié qu'en accord avec les termes d'un tel contrat. Il est contraire à la loi de copier le logiciel sur tout support sauf sur autorisation spécifique dans le contrat de licence. Aucune partie de ce document ne peut être reproduite ou transmise sous quelque forme ni par quelque moyen que ce soit, électronique ou mécanique, y compris la photocopie, l'enregistrement ou les systèmes de stockage et de récupération des informations, ou traduite dans une autre langue, pour tout autre but que l'utilisation personnelle du détenteur de licence, et sur autorisation spécifique dans le contrat de licence, sans la permission écrite expresse de Visioneer.

#### Légende des droits restreints

L'utilisation, la duplication ou la divulgation est sujette à des restrictions comme stipulées dans le sous-alinéa (c)(1)(ii) de la clause 52.227-FAR14 de « The Rights in Technical Data and Computer Software » (Droits régissant les données techniques et logiciels). Les documents numérisés par ce produit peuvent être protégés par des lois gouvernementales et d'autres réglementations, telles que les lois relatives aux droits d'auteur. Le client est seul responsable du respect de ces lois et réglementations.

# Table des matières

<b>Sécurité</b> .....	<b>v</b>
Introduction à la sécurité .....	v
Informations sur la sécurité de fonctionnement.....	v
Informations liées à l'électricité.....	vi
Avertissement - Informations sur la sécurité électrique.....	vi
Alimentation électrique.....	vii
Dispositif de débranchement .....	vii
Arrêt d'urgence.....	vii
Informations sur la maintenance.....	viii
Certification de sécurité du produit.....	viii
Données de contact pour l'environnement, la santé et la sécurité.....	viii
<b>Bienvenue</b> .....	<b>1</b>
Contenu de la boîte .....	1
Configuration requise.....	2
Documentation .....	2
Xerox® Scanneur DocuMate 5540 .....	3
<b>Configuration du scanneur</b> .....	<b>5</b>
Déballage et assemblage du scanneur.....	5
Connexion du cordon d'alimentation.....	8
<b>Installation</b> .....	<b>9</b>
Installation du pilote du scanneur .....	12
Connexion du câble USB et mise sous tension .....	13
Utilitaire de numérisation Visioneer .....	14
Applications supplémentaires fournies avec le scanneur .....	15
Consultation des guides de l'utilisateur .....	15
Enregistrement de votre scanneur .....	16
<b>Chargement des documents à numériser</b> .....	<b>19</b>
Numérisation avec l'alimentateur de documents automatique (AAD).....	19
Types de documents pris en charge .....	19
Documents empêchant la numérisation .....	20
Types de documents non pris en charge.....	20
Préparation des documents à numériser.....	21
Chargement des documents.....	21
Numérisation à partir du plateau en verre.....	22

Types de documents pris en charge .....	22
Chargement des documents.....	23
Interfaces de numérisation.....	23
<b>Maintenance .....</b>	<b>25</b>
Précautions de sécurité .....	25
Élimination des bourrages papier .....	26
Nettoyage du scanner .....	26
Nettoyage du chargeur automatique de documents.....	26
Nettoyage du plateau en verre du scanner .....	28
Remplacement du rouleau d'alimentation.....	29
Remplacement du rouleau d'alimentation.....	31
Dépannage.....	34
Codes de dépannage du voyant d'état .....	36
Spécifications du scanner Xerox® DocuMate 5540.....	37
Liste des pièces Xerox® DocuMate 5540.....	39
<b>Annexes A: Informations relatives aux réglementations .....</b>	<b>41</b>
Réglementations de base .....	41
États-Unis (Réglementations FCC).....	41
Union Européenne.....	41
Turquie (Réglementation RoHS) .....	42
Réglementations concernant la copie.....	42
États-Unis.....	42
Canada .....	43
Autres pays.....	44
<b>Annexes B: Informations sur la conformité.....</b>	<b>45</b>
Recyclage du produit et évacuation.....	45
Etats-unis et Canada .....	45
Union européenne.....	45
ENERGY STAR pour les Etats-Unis .....	46

# Sécurité

## Introduction à la sécurité

### **Avis et sécurité**

Veillez lire attentivement les instructions suivantes avant d'utiliser la machine et vous y reporter si nécessaire pour assurer le fonctionnement continu et sécurisé de votre machine.

Vos produit et fournitures Xerox ont été conçus et testés afin de répondre à des exigences de sécurité strictes. Ceci inclut l'évaluation et la certification d'agences de sécurité, ainsi que la conformité aux réglementations électromagnétiques et aux normes environnementales établies.

Le test et les performances relatifs à la sécurité et l'environnement de ce produit ont été vérifiés à l'aide de matériaux Xerox uniquement.



### **AVERTISSEMENT :**

Les altérations non autorisées, qui peuvent inclure l'ajout de nouvelles fonctions ou la connexion de périphériques externes, peuvent avoir une incidence sur la certification du produit. Pour plus d'informations, veuillez contacter votre représentant Xerox.

## Informations sur la sécurité de fonctionnement

Vos équipement et fournitures Xerox ont été conçus et testés afin de répondre à des exigences de sécurité strictes. Ceci inclut l'examen et l'approbation d'agence, et la conformité aux normes environnementales établies.

Pour assurer un fonctionnement continu et sécurisé de votre équipement Xerox, suivez ces directives de sécurité à tout moment :

### **Respectez les consignes suivantes :**

- Suivez toujours tous les avertissements et instructions figurant sur, ou accompagnant, l'équipement.
- Avant de nettoyer ce produit, débranchez-le de la prise électrique. Utilisez toujours des matériaux spécifiquement conçus pour ce produit. L'utilisation d'autres matériaux peut altérer les performances et créer une situation dangereuse. N'utilisez pas de nettoyants pressurisés, ils peuvent être explosifs et inflammables sous certaines conditions.
- Placez toujours la machine sur une surface solide pouvant supporter son poids.

- Positionnez toujours la machine dans un endroit disposant d'une bonne ventilation et d'espace pour l'entretien.
- Débranchez toujours cet équipement de la prise électrique avant de nettoyer.

**Remarque :** Votre machine Xerox est équipée d'un dispositif d'économie d'énergie pour conserver l'alimentation lorsque la machine n'est pas utilisée. La machine peut rester allumée en permanence.

**A ne pas faire :**

- N'utilisez jamais de fiche d'adaptation de mise à la terre pour connecter l'équipement à une prise d'alimentation ne disposant pas d'une borne de connexion de mise à la terre.
- Ne tentez aucune procédure de maintenance ne figurant pas spécifiquement dans cette documentation.
- Ne démontez jamais les couvercles ou protections fixés à l'aide de vis. L'opérateur n'est pas autorisé à intervenir à l'intérieur de ces zones.
- N'installez jamais la machine près d'un radiateur ou de toute autre source de chaleur.
- N'annulez jamais les dispositifs de verrouillage électriques ou mécaniques.
- Ne placez jamais cet équipement à un endroit où les gens peuvent marcher ou trébucher sur le cordon d'alimentation.



**AVERTISSEMENT :**

Ce périphérique n'est pas conçu pour être utilisé dans le champ de vision direct dans des lieux de travail équipés d'écrans. Pour éviter les reflets gênants dans les lieux de travail équipés d'écrans, ce périphérique ne doit pas être placé dans le champ de vision direct.

## Informations liées à l'électricité

### Avertissement - Informations sur la sécurité électrique

1. La prise d'alimentation de la machine doit répondre aux exigences indiquées sur la plaque d'identification au dos de la machine. Si vous n'êtes pas certain que votre alimentation électrique satisfait aux exigences, veuillez consulter votre compagnie d'électricité locale ou un électricien pour demander des conseils.
2. La prise de courant doit être installée à côté de l'équipement et doit être facilement accessible.
3. Utilisez le câble d'alimentation fourni avec votre machine. N'utilisez pas de rallonge et ne retirez pas ni modifiez la fiche du cordon d'alimentation.
4. Branchez le câble d'alimentation directement dans une prise électrique mise à la terre correctement. Si vous n'êtes pas certain qu'une prise est correctement mise à la terre, consultez un électricien.
5. N'utilisez jamais d'adaptateur pour connecter un équipement Xerox à une prise électrique ne disposant pas d'une borne de connexion de mise à la terre.

6. Ne placez jamais cet équipement à un endroit où des gens peuvent marcher ou trébucher sur le câble d'alimentation.
7. Ne placez pas d'objets sur le câble d'alimentation.
8. Ne contournez et ne désactivez pas les dispositifs de verrouillage électriques ou mécaniques.
9. Ne poussez pas d'objets dans les fentes ou ouvertures sur la machine. Ceci peut provoquer une décharge électrique ou un incendie.

## Alimentation électrique

- Ce produit doit être utilisé avec le type d'alimentation électrique indiqué sur l'étiquette de la plaque d'identification. Si vous n'êtes pas certain que votre alimentation électrique satisfait aux exigences, veuillez consulter votre compagnie d'électricité locale pour obtenir des conseils.



- Connectez toujours l'équipement à une prise d'alimentation mise à la terre. En cas de doute, faites vérifier la prise par un électricien qualifié.



### **AVERTISSEMENT :**

Cet équipement doit être connecté à un circuit de protection de mise à la terre. Cet équipement est fourni avec une fiche disposant d'une broche de protection de mise à la terre. Cette fiche s'adaptera uniquement à une prise électrique mise à la terre. Ceci est un dispositif de sécurité. Si vous ne pouvez pas insérer la fiche dans la prise, contactez votre électricien pour remplacer la prise.

## Dispositif de débranchement

Le câble d'alimentation est le dispositif de débranchement pour cet équipement. Il est attaché à l'arrière de la machine comme dispositif enfichable. Pour supprimer toute l'alimentation électrique de l'équipement, débranchez le câble d'alimentation de la prise électrique.

## Arrêt d'urgence

Si l'une des conditions suivantes est remplie, mettez immédiatement la machine hors tension et débranchez le câble d'alimentation de la prise électrique. Contactez un représentant de service Xerox autorisé pour corriger le problème.

- L'équipement émet des odeurs ou des bruits inhabituels.
- Le câble d'alimentation est endommagé ou usé.
- Un disjoncteur, un fusible ou un autre système de sécurité du panneau mural a été déclenché.
- Du liquide s'est répandu dans la machine.
- La machine a été aspergée d'eau.

- Une pièce de la machine est endommagée.

## Informations sur la maintenance

1. Toute procédure de maintenance du produit sera décrite dans la documentation utilisateur fournie avec le produit.
2. N'effectuez aucune procédure de maintenance sur ce produit qui ne figure pas dans la documentation du client.
3. N'utilisez pas de nettoyeurs pressurisés. L'utilisation de nettoyeurs non approuvés peut altérer les performances de l'équipement et engendrer des situations dangereuses.
4. Utilisez uniquement les fournitures et matériaux de nettoyage indiqués dans ce manuel.
5. Ne retirez pas les couvercles ou protections fixés à l'aide de vis. Il n'existe aucune pièce derrière ces couvercles qui puisse être entretenue ou réparée.
6. N'effectuez aucune procédure de maintenance sauf si vous avez été formé à cet effet par un revendeur local agréé ou si elle est spécifiquement décrite dans les manuels de l'utilisateur.

## Certification de sécurité du produit

Ce produit est certifié par l'agence suivante à l'aide des normes de sécurité répertoriées :

Standard
UL60950-1 (Etats-Unis)
CSA 22.2 No. 60950-1 (Canada)
IEC 60950-1

## Données de contact pour l'environnement, la santé et la sécurité

### Données de contact

Pour plus d'informations sur l'environnement, la santé et la sécurité en relation avec ces produit et fournitures Xerox, veuillez contacter les services d'assistance suivants :

<b>Etats-unis et Canada</b> : 1-800-828-6571
<b>Europe</b> : +44 1707 353 434

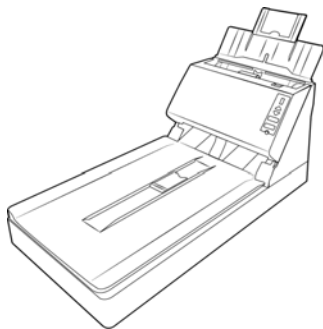


# Bienvenue

Votre nouveau scanner Xerox® peut numériser rapidement des piles de documents recto ou recto/verso, et placer leurs images sur votre ordinateur.

## Contenu de la boîte

Avant de commencer le montage du scanner et l'installation du logiciel, veuillez vérifier le contenu de la boîte pour vous assurer que tous les éléments s'y trouvent. Si des pièces sont manquantes ou endommagées, contactez le revendeur du magasin où vous avez acheté le scanner.



Xerox® DocuMate 5540



Guide d'installation rapide



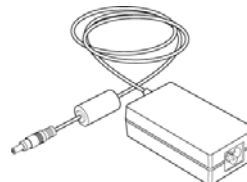
Carte d'assistance



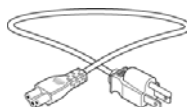
Carte de garantie



Câble USB



Bloc d'alimentation



Cordon d'alimentation



Disque d'installation

# Configuration requise

- Système d'exploitation : Mac OS X® d'Apple® (10.9–10.13)
- Intel® Core Processor 1,83 GHz ou supérieur
- Lecteur DVD (prenant en charge les DVD double couche)
- Un port USB (bus série universel) disponible
- 2 gigaoctet (Go) minimum de mémoire interne (RAM)
- Espace disponible minimum sur le disque dur :
  - 350 Mo pour le pilote du scanner
  - 1 à 2 Go pour chaque application supplémentaire

# Documentation

## Les documents imprimés suivants sont fournis avec l'application :

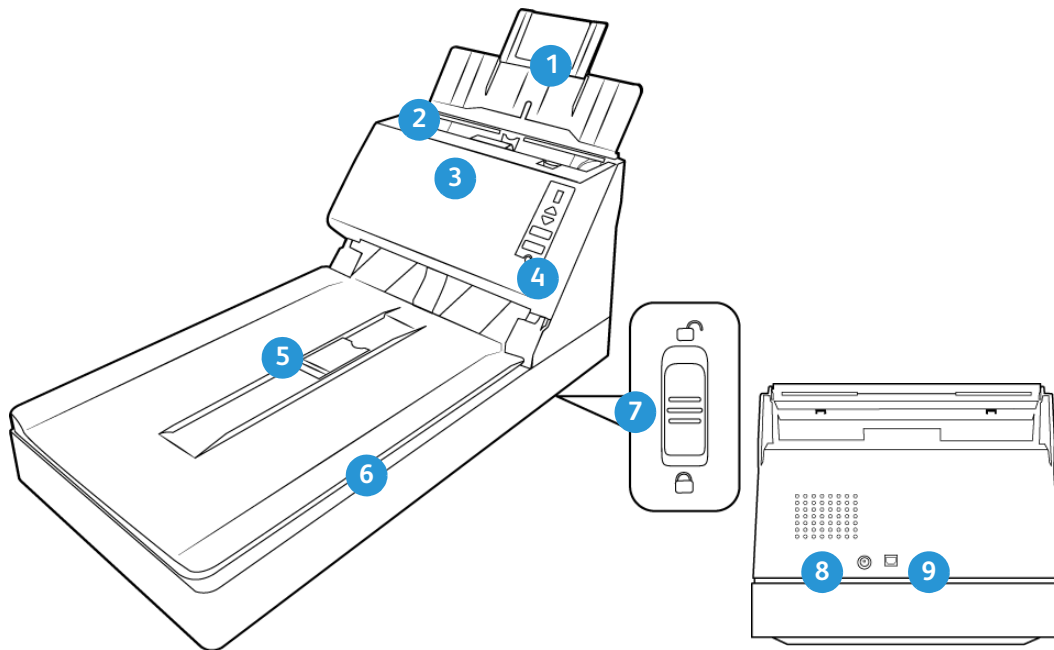
- **Guide d'installation** : instructions sommaires de configuration et d'installation du scanner.
- **Carte d'assistance technique** : informations de contact du support technique et du service client et présentation sommaire de notre garantie produit standard.
- **Carte de garantie** : la carte de garantie est fournie aux utilisateurs résidant en Russie et doit être complétée tel que décrit sur la carte. Pour tous les autres utilisateurs, elle peut être jetée selon les normes de recyclage en vigueur.

## Les documents électroniques suivants sont disponibles sur le disque d'installation :

- **Guide de l'utilisateur du scanner** : comporte des instructions relatives à la configuration, à l'installation, à l'utilisation, à la maintenance, à la sécurité et à la garantie. Les instructions incluses dans ce guide indiquent comment utiliser le scanner de manière appropriée, et comment procéder à la maintenance. Reportez-vous au guide de l'utilisateur de l'application de numérisation, ou au fichier d'aide correspondant, pour savoir comment accéder à l'interface du scanner, numériser des documents et en enregistrer.
- **Guide de numérisation TWAIN** : comporte des instructions relatives à l'utilisation de l'interface TWAIN, et décrit les options proposées par cette dernière. Les instructions incluses dans ce guide indiquent comment utiliser le scanner de manière appropriée, et comment procéder à la maintenance. Reportez-vous au guide de l'utilisateur de l'application de numérisation, ou au fichier d'aide correspondant, pour savoir comment accéder à l'interface du scanner, numériser des documents et en enregistrer.
- **Feuilles de codes de patch** : utilisées avec une application prenant en charge la détection des données de code de patch avec l'interface TWAIN. Les présentations des pages de codes de patch ont été conçues spécifiquement pour votre scanner. Le fichier contient les présentations Patch 1 pour les formats de page A4 et Lettre U.S.

Veillez à utiliser le format de page correspond au papier inséré dans l'imprimante. Veillez également à ce que l'application que vous utilisez n'est pas définie pour adapter automatiquement la page au papier inséré dans l'imprimante.

# Xerox® Scanneur DocuMate 5540



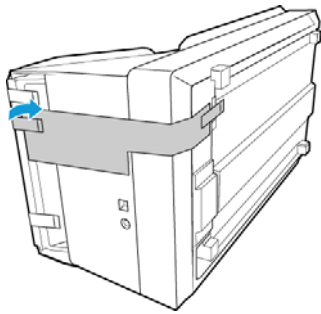
1. **Bac d'entrée** : maintient le papier dans le scanneur.
2. **Guides-papier** : s'ajustent à la largeur du document.
3. **Alimentateur de documents automatique** : alimente une pile de documents vers le plateau pour les numériser. Levier de déclenchement du couvercle de l'AAD.
4. **Bouton d'alimentation / Voyant d'état** : permet de mettre le scanneur sous et hors tension. Indique l'état du scanneur.
5. **Butée papier** : maintient les documents en place lorsqu'ils sont éjectés de l'alimentateur de documents automatique.
6. **Couvercle du scanneur** : soulevez le couvercle du scanneur et placez le document face vers le bas sur le plateau.
7. **Verrou** : permet de verrouiller et de déverrouiller la tête de lecture située sur la face inférieure du scanneur.
8. **Prise** : permet de relier le câble d'alimentation au scanneur.
9. **Port USB (bus série universel)** : permet de connecter le scanneur à l'ordinateur.



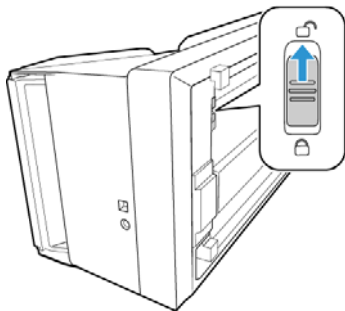
# Configuration du scanner

## Déballage et assemblage du scanner

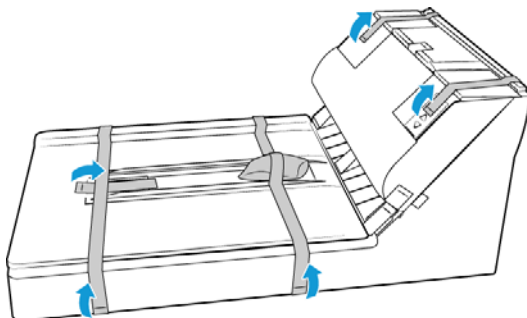
1. Retirez le scanner de sa mousse de protection et du sac en plastique.
2. Placez le scanner sur son côté. Retirez le papier et la bande qui s'étend du haut vers le bas du scanner.



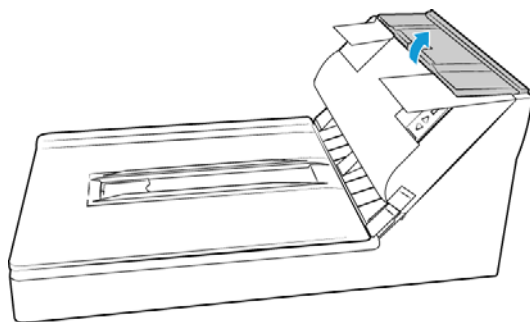
3. Faites glisser l'ergot de verrouillage sur la face inférieure du scanner en position déverrouillée. Le scanner ne numérise pas lorsqu'il est verrouillé.



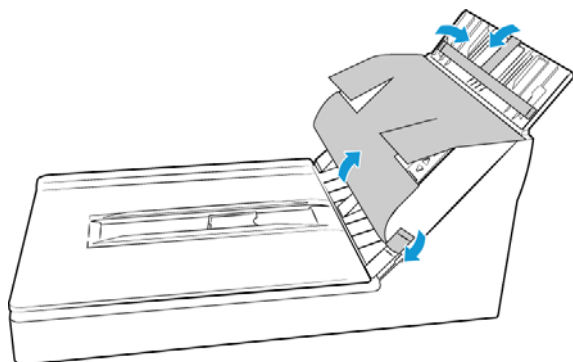
4. Retirez la bande d'expédition du scanner et du bac à papier.



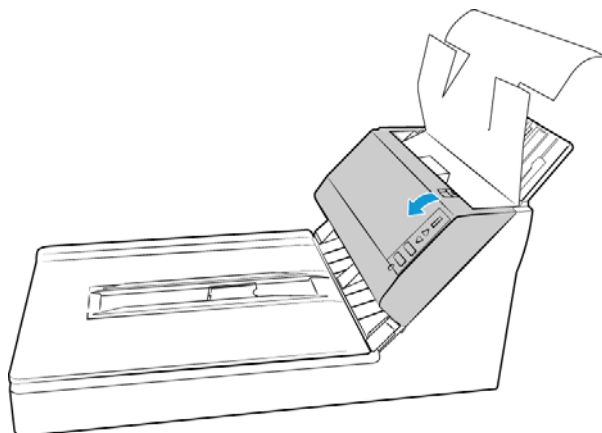
5. Soulevez le guide-papier du scanner.



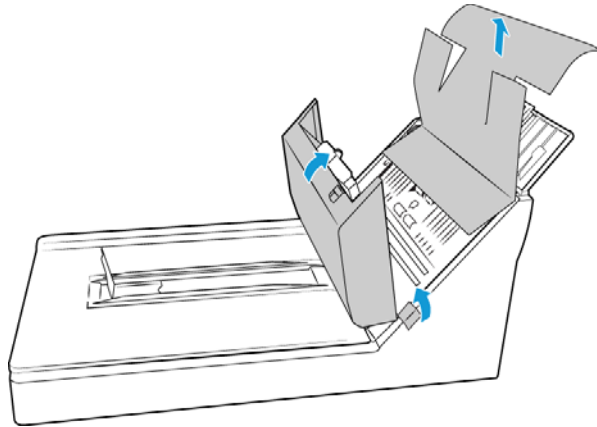
6. Retirez la bande d'expédition du scanner et du bac à papier.



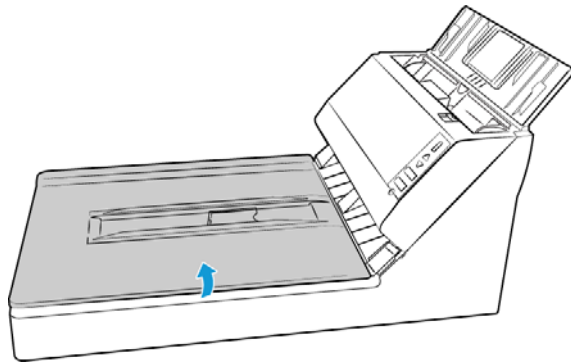
7. Tirez sur le levier de déclenchement du couvercle de l'AAD et ouvrez le scanner.



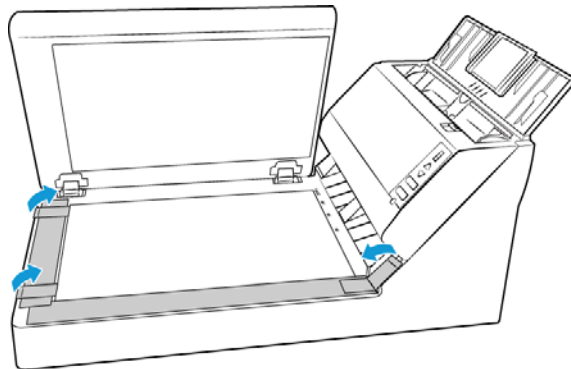
8. Retirez la bande de mousse à l'intérieur du scanner. Refermez le couvercle lorsque vous avez terminé.



9. Soulevez le couvercle du scanner.



10. Retirez la bande et la mousse de protection autour ou sur la vitre du plateau.

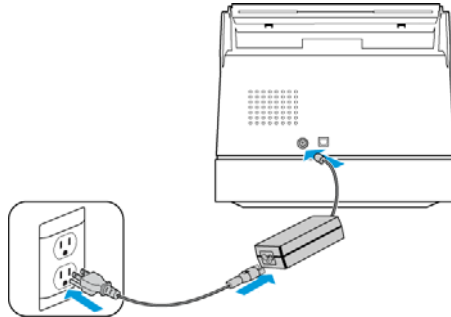


11. Refermez le couvercle du scanner quand vous avez terminé.

## Connexion du cordon d'alimentation

**Remarque :** utilisez uniquement le bloc d'alimentation fourni avec le scanner (APD DA-48M24). L'utilisation de tout autre type de bloc d'alimentation peut endommager votre scanner, et annuler sa garantie.

1. Connectez le bloc d'alimentation au port d'alimentation du scanner.
2. Connectez le câble d'alimentation au bloc d'alimentation, puis branchez celui-ci à une prise murale.



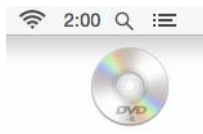


# Installation

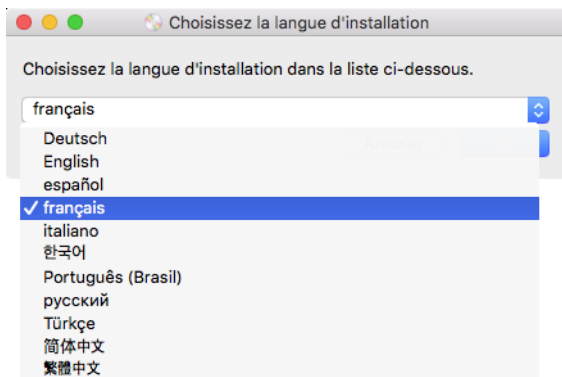
1. Insérez le disque d'installation dans le lecteur de DVD de votre ordinateur.



2. Double-cliquez sur l'icône de disque qui s'affiche sur le bureau.



3. Double-cliquez sur le fichier **Setup** pour procéder à l'installation du pilote.
4. Sélectionnez votre langue dans la liste des langues disponibles.

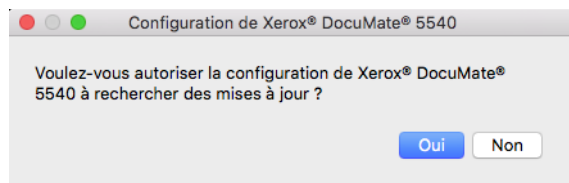


Le menu principal du disque s'ouvre dans la langue sélectionnée.

**Remarque :** Si le DVD ne démarre pas, vérifiez les éléments suivants :

- Vérifiez que la porte du lecteur de DVD est bien fermée.
- Vérifiez que le DVD a été inséré dans le bon sens dans le lecteur (étiquette tournée vers le haut).

- Une invite apparaît pour permettre au programme d'installation de rechercher des mises à jour du logiciel en ligne. Sélectionnez **Non** pour installer le logiciel sur le disque uniquement.

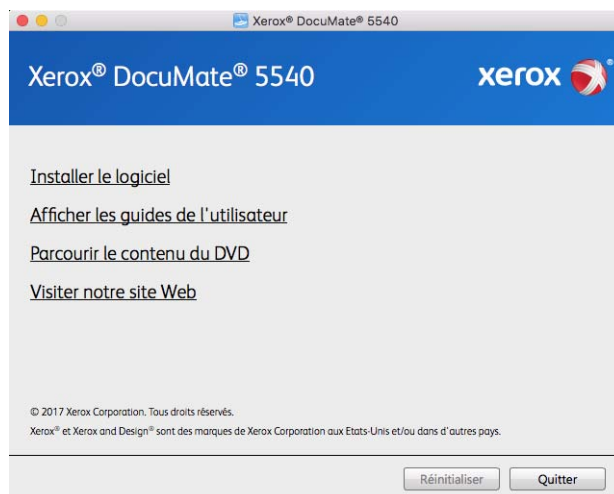


- Si les mises à jour en ligne sont approuvées, le système vérifie d'abord si des versions plus récentes du programme d'installation sont disponibles.
- Connectez une extrémité du câble USB au port USB du scanneur et l'autre extrémité dans un port USB de l'ordinateur. Mettez le scanneur sous tension.

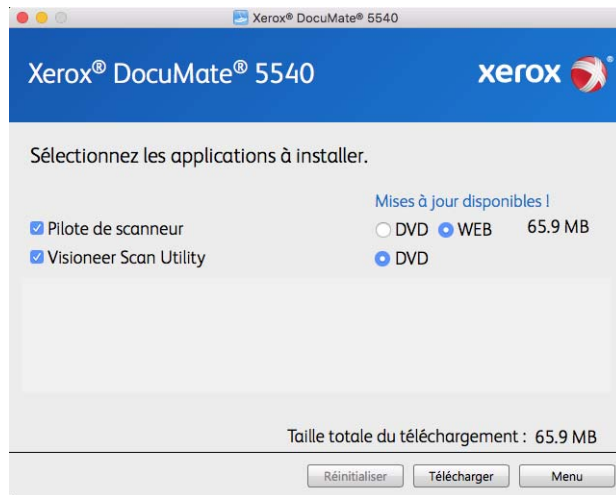


**Remarque :** Sélectionnez **Annuler** pour installer le logiciel sur le disque uniquement.

- Au terme de cette opération, le menu principal s'affiche.
- Dans le menu principal, sélectionnez **Installer le logiciel**.



10. Vérifiez que la cases à cocher **Pilote de scanner** et **Visioneer Scan Utility** sont activées.

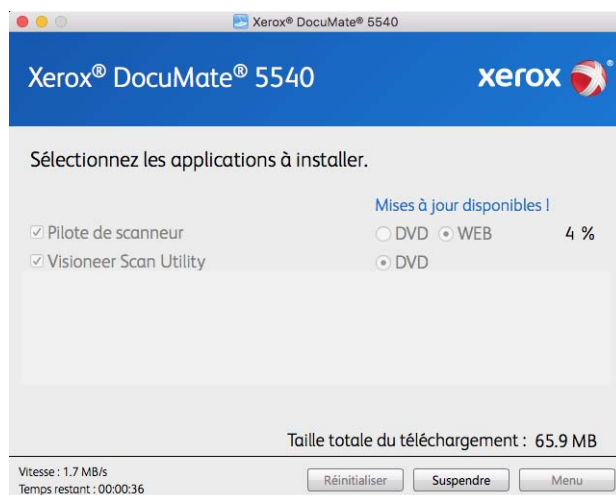


**Remarque :** il se peut que les logiciels fournis avec le scanner diffèrent légèrement de ceux figurant dans la liste affichée dans la fenêtre.

11. Si une version du logiciel est déjà installée sur le système, l'option apparaît en grisé. Cependant, si une version plus récente est disponible sur le disque ou en ligne, vous pouvez effectuer la mise à niveau en sélectionnant le bouton d'option approprié.
12. Si le logiciel présent sur le disque est à jour, le logiciel est installé depuis le DVD. Cependant, si des versions plus récentes du logiciel sont disponibles en ligne, le bouton **Web** s'affichera et sera sélectionné par défaut.

Sélectionnez l'emplacement souhaité à partir duquel installer le logiciel.

13. Si vous avez sélectionné un des boutons Web, vous devrez d'abord télécharger le logiciel en cliquant sur le bouton **Télécharger** maintenant. La taille totale du téléchargement est affichée en bas.
14. Une fois le téléchargement démarré, il est possible de le mettre en pause. Si vous devez apporter des modifications aux sélections, cliquez sur le bouton **Réinitialiser** tandis que le téléchargement est en pause. Cela vous permet de modifier les paramètres.



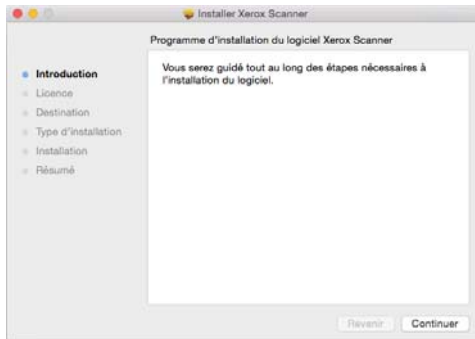
**Remarque :** Si vous cliquez sur le bouton Réinitialiser du menu principal ou du menu Installer, les fichiers partiellement téléchargés et précédemment téléchargés seront supprimés. Pour pouvoir les installer, vous devrez les télécharger à nouveau ou les installer depuis le DVD.

15. Une fois tous les logiciels téléchargés, cliquez sur **Installer** maintenant.

## Installation du pilote du scanner

Vous devez commencer par installer le pilote du scanner.

1. Cliquez sur **Continuer**.



2. Dans la fenêtre Contrat de licence Xerox, lisez le contrat de licence. Cliquez sur **Continuer**.

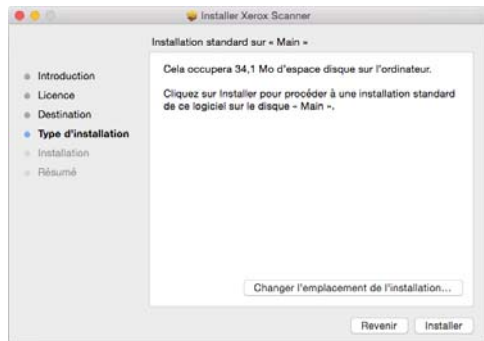


3. Si vous acceptez les termes du contrat, sélectionnez **Accepter** et poursuivez l'installation.

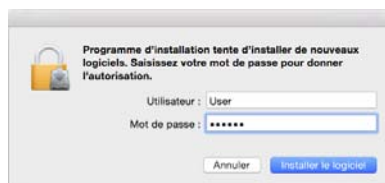
Si ce n'est pas le cas, fermez la fenêtre d'installation. Le pilote du scanner n'est alors pas installé.



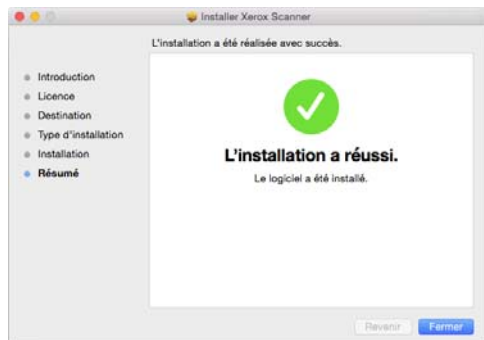
- En fonction de la configuration de votre système, vous pouvez être invité à sélectionner un emplacement d'installation. Nous vous recommandons d'opter pour votre disque principal, puis de cliquer sur **Installer**.



- Si vous êtes invité à saisir un mot de passe, indiquez le nom et le mot de passe d'un utilisateur autorisé à installer des logiciels sur votre ordinateur.



- Dans la fenêtre Installation terminée, cliquez sur **Fermer**. Vous pouvez dès lors connecter le scanner à votre ordinateur.

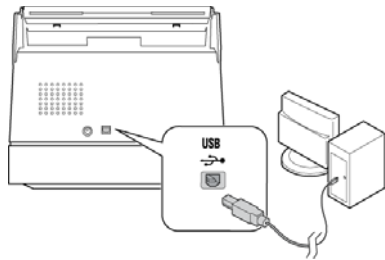


**Remarques à caractère technique** : la fenêtre **Installation terminée** peut être vierge lors de l'installation sous OS X 10.9. Fermez celle-ci, puis poursuivez avec la connexion du scanner à l'ordinateur.

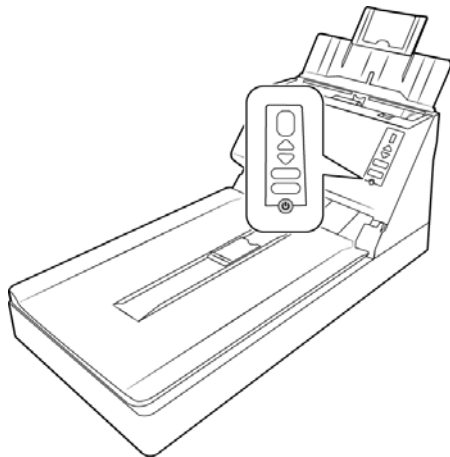
## Connexion du câble USB et miseh sous tension

- Retirez la bande de protection du câble USB (le cas échéant).
- Branchez l'extrémité plate du câble USB à un port USB disponible à l'arrière de l'ordinateur. Vérifiez l'emplacement des ports USB dans le manuel d'utilisation de l'ordinateur.

3. Branchez l'extrémité carrée du câble USB au port USB de sortie à l'arrière du scanner.



4. Mettez le scanner sous tension. L'emplacement du commutateur d'alimentation de votre scanner est indiqué dans le diagramme suivant.



Le voyant d'état s'allume et clignote, indiquant que le scanner est alimenté.

Votre ordinateur reconnaît qu'un scanner a été branché au port USB et lance automatiquement le logiciel approprié pour exécuter le scanner.

## Utilitaire de numérisation Visioneer

L'installation du logiciel Visioneer Scan Utility se lance automatiquement après avoir cliqué sur Fermer dans la fenêtre Installation du pilote terminée. Suivez les instructions qui s'affichent à l'écran pour installer l'application.

Logiciels	A propos des logiciels
Utilitaire de numérisation Visioneer	Cet utilitaire emploie l'interface TWAIN lors de la numérisation. Vous pouvez sélectionner un dossier de destination sur votre ordinateur, puis enregistrer l'image obtenue dans l'un des formats courants (BMP, JPG, GIF, TIF, TIF multipages, PDF, PDF multipages).

## Applications supplémentaires fournies avec le scanner

Le scanner est fourni avec les applications supplémentaires gratuites décrites dans le tableau ci-après.

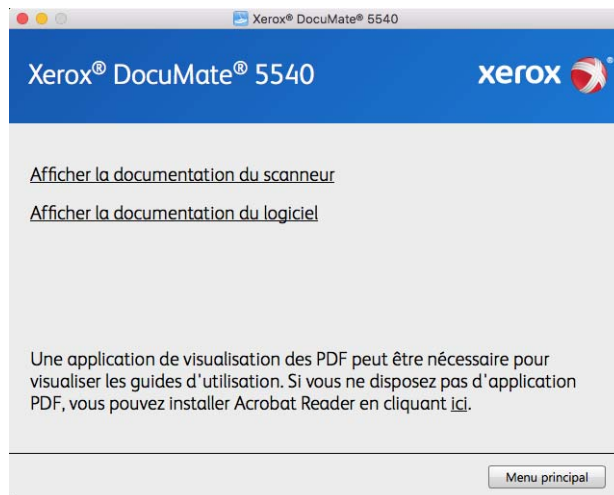
1. Revenez au menu principal du disque, puis cliquez sur **Installer le logiciel**.
2. Si une version du logiciel est déjà installée sur le système, l'option apparaît en grisé. Cependant, si une version plus récente est disponible sur le disque ou en ligne, vous pouvez effectuer la mise à niveau en sélectionnant le bouton d'option approprié.
3. Si le logiciel présent sur le disque est à jour, le logiciel est installé depuis le DVD. Cependant, si des versions plus récentes du logiciel sont disponibles en ligne, le bouton **Web** s'affichera et sera sélectionné par défaut.

Sélectionnez l'emplacement souhaité à partir duquel installer le logiciel.

4. Si vous avez sélectionné un des boutons Web, vous devrez d'abord télécharger le logiciel en cliquant sur le bouton **Télécharger** maintenant. La taille totale du téléchargement est affichée en bas.
5. Sélectionnez les applications supplémentaires que vous voulez installer, puis cliquez sur **Installer** maintenant.
6. Suivez les instructions à l'écran pour installer les produits supplémentaires.

## Consultation des guides de l'utilisateur

1. Dans la fenêtre Menu principal, cliquez sur **Afficher les guides de l'utilisateur**.

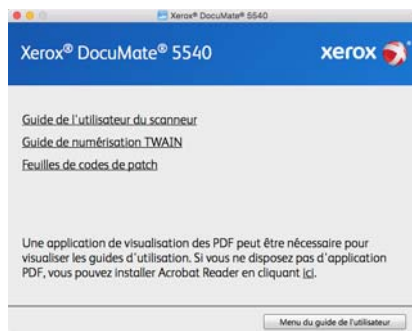


2. Cliquez sur « Afficher la documentation du scanner » pour accéder au guide de l'utilisateur du scanner et aux guides de numérisation pour TWAIN.

- **Guide de l'utilisateur du scanner** : comporte des instructions relatives à la configuration, à l'installation, à l'utilisation, à la maintenance, à la sécurité et à la garantie.
- **Guide de numérisation TWAIN** : comporte des instructions relatives à l'utilisation de l'interface TWAIN, et décrit les options proposées par cette dernière.

Cliquez sur « Afficher la documentation du logiciel » pour accéder aux guides de l'utilisateur des applications logicielles fournies avec le scanner.

Dans la fenêtre de l'un des guides de l'utilisateur, cliquez sur le bouton du **Menu du guide de l'utilisateur** pour revenir à la fenêtre principale des guides de l'utilisateur, puis sélectionnez l'autre section de la documentation pour afficher les guides de l'utilisateur.



Fenêtre de la documentation du scanner

3. Cliquez sur les liens des guides que vous souhaitez consulter.
4. Lorsque vous avez terminé, cliquez sur **Menu principal** pour revenir à la fenêtre du menu principal, puis cliquez sur **Quitter**.
5. Retirez le disque d'installation et conservez-le en lieu sûr.

## Enregistrement de votre scanner

Il est important d'enregistrer votre scanner car cela vous donne accès à une assistance technique gratuite et aux mises à jour des logiciels du scanner.

Pour enregistrer votre scanner, vous avez besoin d'une connexion active à Internet. Si vous n'avez pas d'accès à Internet, vous pouvez contacter notre service clientèle pour enregistrer votre scanner. Pour connaître les numéros à contacter, consultez la carte d'assistance technique fournie avec le scanner.

1. Ouvrez **Safari**, ou tout autre navigateur Internet installé sur votre ordinateur.
2. Dans le champ d'adresse Web, tapez [www.xeroxscanners.com](http://www.xeroxscanners.com).
3. Appuyez sur la touche Entrée du clavier de votre ordinateur ou cliquez sur l'option à l'écran permettant d'accéder à l'adresse Web introduite.
4. Lorsque la page Web des scanners Xerox se charge, cliquez sur **Register Your Product**.
5. Complétez le formulaire d'enregistrement ; tous les champs obligatoires sont marqués d'un astérisque (\*).

L'enregistrement exige une adresse e-mail valable.

6. Vous devrez fournir le numéro de série du scanner. Celui-ci se trouve sur l'arrière de l'appareil.



7. Après avoir rempli le formulaire, cliquez sur **Submit Your Registration** pour achever l'enregistrement.



# Chargement des documents à numériser

Retirez toujours les agrafes ou trombones des documents avant de les insérer dans l'alimentateur de documents automatique du scanner. Les agrafes et trombones peuvent bloquer le mécanisme d'alimentation et rayer les composants internes. Le cas échéant, retirez également les étiquettes, auto-collants ou notes griffonnées sur des Post-It™ qui risquent de se détacher au cours du processus de numérisation et se trouver coincés dans le scanner. Toute utilisation incorrecte telle que décrite ici entraîne l'annulation de la garantie du scanner.



## Numérisation avec l'alimentateur de documents automatique (AAD)

### Types de documents pris en charge

Vous pouvez numériser les types de documents suivants avec ce scanner.

- Quantité maximale de papier dans le bac d'entrée
  - Environ 50 pages de papier pour imprimante de 80 g/m<sup>2</sup>
- Taille de document
  - Taille minimale (largeur x longueur) : 70 x 51 mm
  - Taille maximale (largeur x longueur) : 216 x 356 mm
  - Longueur maximale avec option Documents longs : 2 997 mm

Nous vous recommandons de numériser une page à la fois lorsque la longueur des documents est supérieure à 356 mm.
- Piles de documents variés
  - Taille minimale et maximale sans option Documents longs

Assurez-vous que les documents sont placés au centre de la pile. Le capteur de documents, le séparateur de papiers et les rouleaux d'alimentation se trouvent au centre du chemin suivi par le papier. Les éléments de taille plus réduite ne sont donc pas détectés s'ils sont excentrés, ce qui peut entraîner des problèmes d'alimentation et des bourrages papier.

- Épaisseur du papier entre 28 à 400 g/m<sup>2</sup>
- Cartes en plastique brocardées jusqu'à 1,25 mm d'épaisseur
- Cartes en plastique non brocardées jusqu'à 1 mm d'épaisseur

## Documents empêchant la numérisation

Les documents de cette liste peuvent être numérisés, mais veuillez noter que la numérisation de documents de ce type réduira la durée de vie du scanner. Le scanner devra être entretenu plus fréquemment et les pièces détachées s'useront plus rapidement. Ces types de documents se coincent plus fréquemment et les documents d'origine peuvent être endommagés. Si vous choisissez de numériser ces types de documents, ne numérisez pas des lots importants. Ce type d'utilisation n'est pas couvert dans le cadre de la durée de vie du scanner et des pièces détachées.

Nous vous recommandons de limiter le volume ou d'éviter purement et simplement de numériser les documents de cette liste.

- Documents gondolés, froissés ou pliés pouvant provoquer des bourrages papier ou l'entrée simultanée de plusieurs pages dans le scanner.
- Papier perforé pouvant se déchirer lorsque le rouleau de séparation est activé.
- Papier couché ou photos où la pellicule peut s'écailler lors de la numérisation et laisser des résidus dans le scanner.
- Papier extrêmement lisse, brillant ou texturé pouvant entraîner un glissement des rouleaux d'alimentation papier sur la page et un signalement de bourrage papier.
- Papier autocopiant pouvant se déchirer lors de son entrée dans le scanner et pression des rouleaux pouvant laisser des traces sur la page. La pellicule chimique sur ce papier déteindra sur les rouleaux lors du processus de numérisation et augmentera ainsi la fréquence des erreurs d'alimentation et des bourrages papier.
- Papier partiellement transparent tel que le papier calque dont les images au verso de la page ou l'arrière-plan noir apparaîtront dans les images numérisées.

## Types de documents non pris en charge

Ne numérisez pas les types de documents suivants car ils peuvent endommager le scanner.

- Éléments dépassant la taille, l'épaisseur et le poids pris en charge spécifiés dans ce document.
- Papier non rectangulaire ou de forme irrégulière qui provoquera la détection et le signalement d'erreurs d'alignement ou de bourrages papier.
- Papier carbone qui laissera des résidus dans le scanner et sur les rouleaux qui affecteront le jeu de documents numérisés suivant.
- Documents avec des éléments durs fixés tels que les trombones, les pince-notes et les agrafes.
- Documents avec du fluide correcteur ou de l'encre humide.
- Papier thermique ou photosensible.
- Film pour rétroprojecteur, film plastique, film pour appareil photo et tout autre type d'élément plastique transparent ou partiellement transparent.

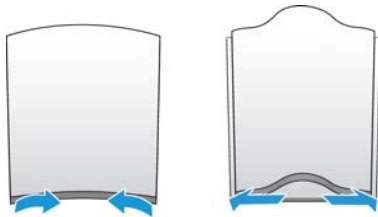
- Documents collés les uns aux autres.
- Feuilles de tissu ou de métal.

## Préparation des documents à numériser

- Aérez les documents de manière à ce que toutes les pages de la pile soient séparées.



- Pliez et aplatissez la pile de documents de manière à ce que les bords horizontaux soient alignés et que le papier n'entre pas de travers dans le scanneur.

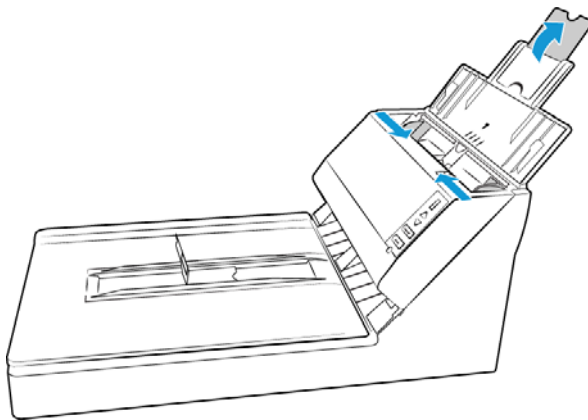


- Pincez les extrémités pour aligner les bords d'attaque en oblique et éviter que plusieurs pages n'entrent simultanément dans le scanneur.

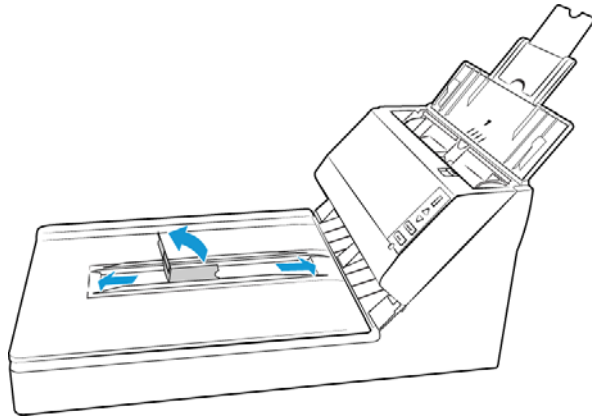


## Chargement des documents

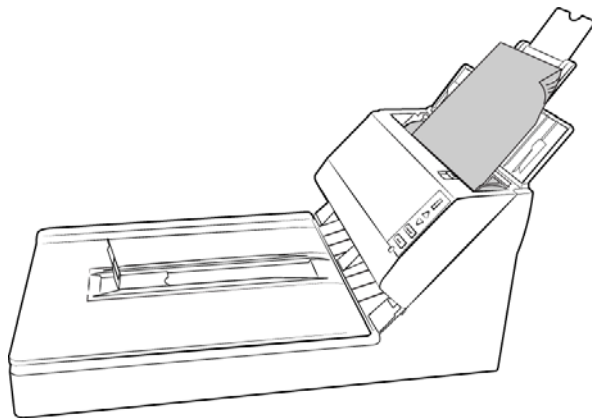
1. Déployez l'extension du guide-papier et réglez le guide-papier en fonction du format du papier.



2. Pour conserver des documents courts parfaitement empilés dans le bac de sortie de l'AAD, soulevez la butée papier et faites-la glisser jusqu'à ce qu'elle soit ajustée à la longueur des documents. Lorsque vous numérisez des documents dont la longueur est supérieure à 356 mm (format légale US), laissez la butée papier en place.



3. Chargez les documents *face vers le bas*, haut de page en avant, dans l'alimentateur automatique de documents.



## Numérisation à partir du plateau en verre

### Types de documents pris en charge

Vous pouvez numériser les types de documents suivants avec ce scanner.

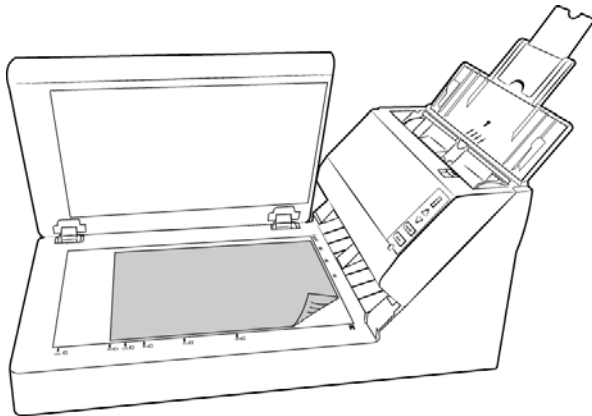
- Taille de document
  - Taille minimale (largeur x longueur) : 13 x 13 mm
  - Taille maximale (largeur x longueur) : 216 x 356 mm

## Chargement des documents

Le plateau en verre permet de numériser des documents sur papier de faible grammage, tels que des reçus de carte de crédit ou des documents impossibles à numériser à l'aide de l'AAD, tels que des pages d'un livre.

**Remarque :** avant de numériser à partir du plateau en verre, vous devez retirer tout document se trouvant dans l'AAD. Si des documents se trouvent dans l'AAD, ils sont numérisés à la place de celui placé sur le plateau.

1. Retirez le papier de l'alimentateur de documents automatique (le cas échéant).
2. Soulevez le couvercle du scanner et placez le document *face vers le bas* sur le plateau.

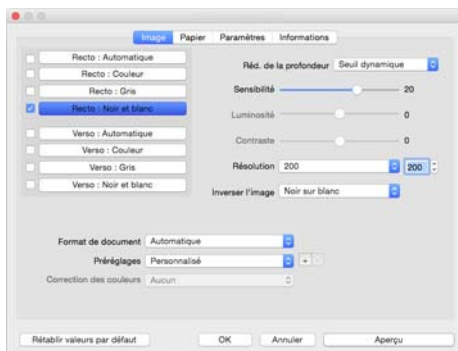


3. Fermez le couvercle.

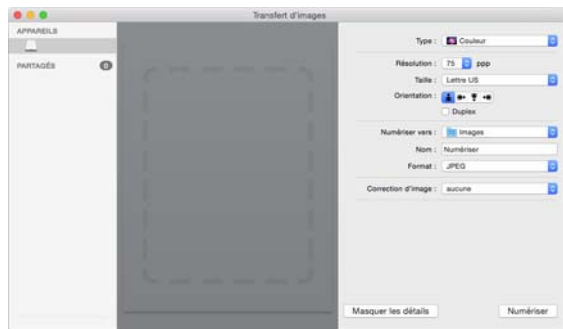
## Interfaces de numérisation

Chaque application de numérisation accède au scanner à l'aide d'une méthode distincte. Pour obtenir des instructions sur l'utilisation de l'application et l'accès au scanner, consultez le guide de l'utilisateur du scanner.

- **Interface TWAIN :** TWAIN est une norme largement reconnue que les ordinateurs utilisent pour recevoir des images provenant de scanners et d'appareils photo numériques. L'interface de numérisation TWAIN est accessible à partir de toute application de numérisation TWAIN installée sur l'ordinateur.



- **Interface ICA** : la plate-forme ICA a été développée pour permettre le transfert d'images à partir de périphériques via les applications Mac standard telles que Image Capture, sans installation d'autres logiciels de numérisation.





# Maintenance

Cette section contient des informations sur le nettoyage, le dépannage, la désinstallation et les spécifications du scanner.

## Précautions de sécurité

Pour assurer un fonctionnement continu et sécurisé de votre équipement Xerox, suivez ces directives de sécurité à tout moment :

### **Respectez les consignes suivantes :**

- Suivez toujours tous les avertissements et instructions figurant sur, ou accompagnant, l'équipement.
- Avant de nettoyer ce produit, débranchez-le de la prise électrique.
- Agissez toujours avec précaution lors du déplacement ou de repositionnement de l'équipement.
- Placez toujours la machine sur une surface solide pouvant supporter son poids.
- Positionnez toujours la machine dans un endroit disposant d'une bonne ventilation et d'espace pour l'entretien.

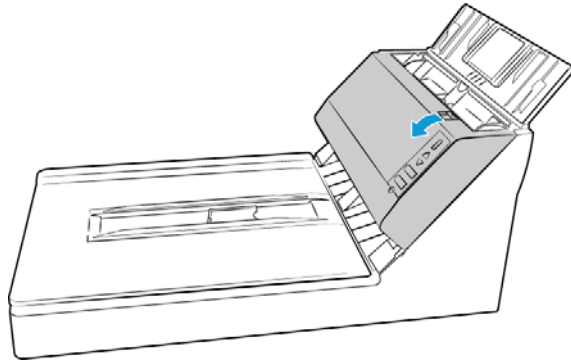
### **A ne pas faire :**

- N'utilisez jamais de fiche d'adaptation de mise à la terre pour connecter l'équipement à une prise d'alimentation ne disposant pas d'une borne de connexion de mise à la terre.
- Ne tentez aucune procédure de maintenance ne figurant pas spécifiquement dans cette documentation.
- Ne démontez jamais les couvercles ou protections fixés à l'aide de vis. L'opérateur n'est pas autorisé à intervenir à l'intérieur de ces zones.
- N'installez jamais la machine près d'un radiateur ou de toute autre source de chaleur.
- N'annulez jamais les dispositifs de verrouillage électriques ou mécaniques.
- Ne placez jamais cet équipement à un endroit où les gens peuvent marcher ou trébucher sur le cordon d'alimentation.

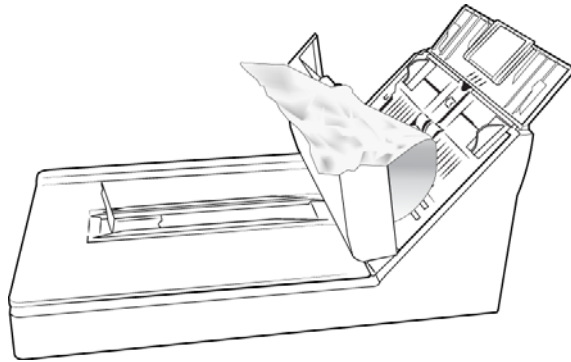
## Élimination des brouillages papier

Si le scanner cesse de numériser en raison d'un brouillage papier dans l'alimentateur automatique de documents, une boîte de dialogue d'avertissement s'affiche après quelques instants.

1. Tirez sur le levier de déclenchement du couvercle de l'AAD et ouvrez le scanner.



2. Retirez le papier et refermez le couvercle.



Pour réduire les brouillages papier, lissez le papier avant de numériser, ajustez les guides à la taille du papier, puis insérez correctement le papier dans l'AAD.

## Nettoyage du scanner

Un entretien régulier de votre scanner permet de garantir des performances optimales.

À l'aide d'un chiffon doux et non pelucheux, essuyez toutes les surfaces en plastique du scanner.

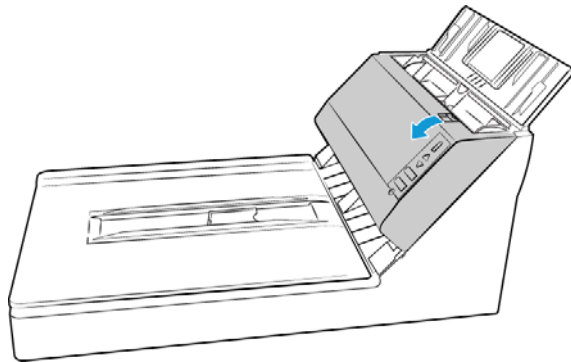
### Nettoyage du chargeur automatique de documents

Une maintenance régulière du scanner garantit des performances optimales en permanence. À l'aide d'un chiffon doux et non pelucheux, nettoyez toutes les surfaces en plastique du scanner.

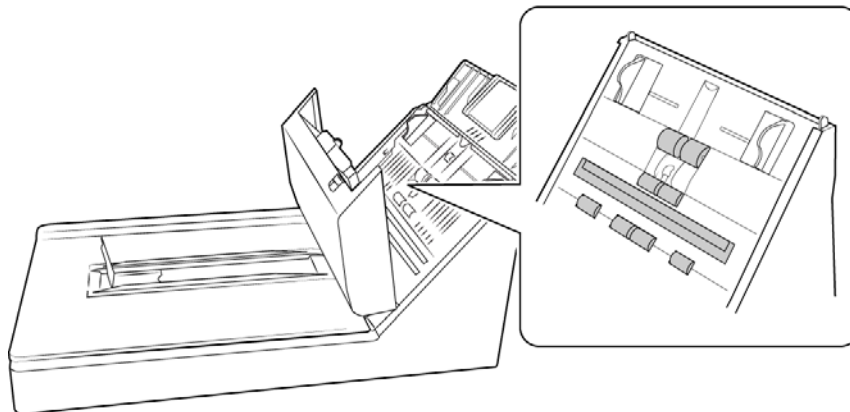
Nettoyez l'intérieur du scanner pour maintenir les performances optimales de votre scanner. Nettoyez l'intérieur du scanner au moins une fois par semaine ou après 1 000 pages. Si vous rencontrez fréquemment des bourrages papier, alimentations multiples ou lignes parasites dans l'image numérisée, il est temps de nettoyer le scanner.

**Remarque :** Soyez prudent en nettoyant les rouleaux. Tous les rouleaux, à l'exception des rouleaux libres, sont conçus pour tourner dans un seul sens. NE FORCEZ PAS le rouleau à pivoter dans le sens inverse. Une rotation forcée des rouleaux peut les endommager et entraîner des erreurs d'alimentation.

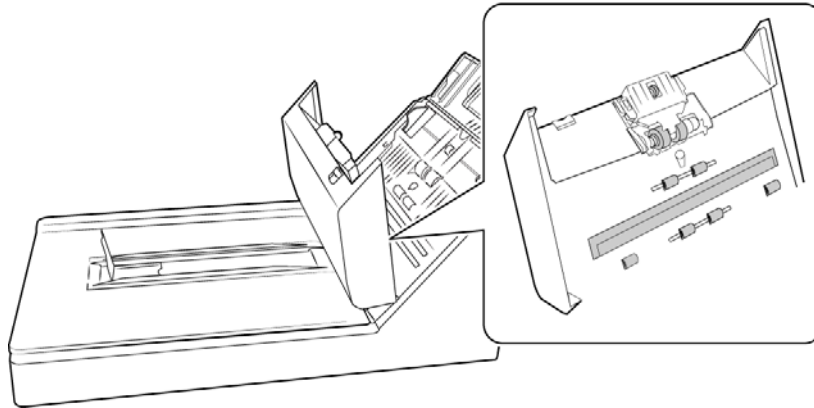
1. Imprégnez un chiffon doux avec de l'alcool isopropylique (70 %).
2. Tirez sur le levier de déclenchement du couvercle de l'AAD et ouvrez le scanner.



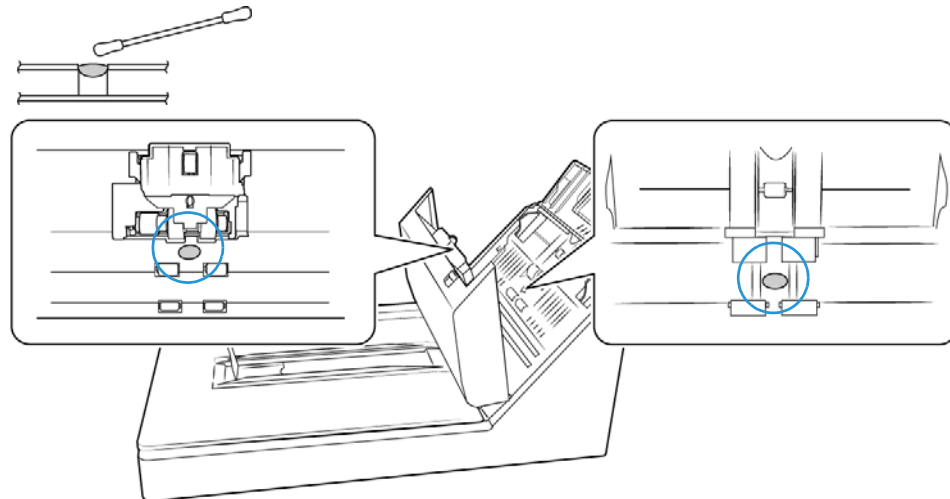
3. Frottez les rouleaux d'un côté à l'autre. Faites tourner les rouleaux vers le bas pour en nettoyer toute la surface. Nettoyez la vitre et la plaque de fond dans le corps du scanner.



4. Frottez les rouleaux d'un côté à l'autre. Faites tourner les rouleaux vers le bas pour en nettoyer toute la surface. Nettoyez la vitre et la plaque de fond dans le corps du scanner.



5. À l'aide d'un coton-tige propre et sec, retirez la poussière des détecteurs de double alimentation.

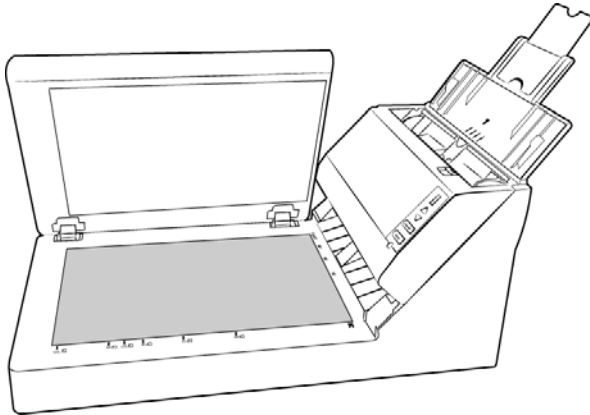


6. Refermez le couvercle de l'AAD lorsque vous avez terminé.

## Nettoyage du plateau en verre du scanner

La numérisation d'éléments extrêmement sales ou poussiéreux risque de salir le plateau en verre. Pour optimiser la qualité des éléments numérisés, essuyez le plateau en verre du scanner à l'aide d'un chiffon doux afin d'en éliminer la poussière et autres particules.

Si vous ne pouvez pas enlever certaines traces sur le verre à l'aide d'un chiffon sec, tentez d'humecter le chiffon d'alcool isopropylique.



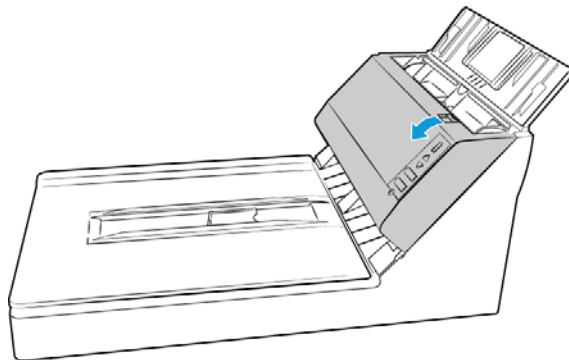
## Remplacement du rouleau d'alimentation

Le rouleau peut s'user et a été conçu pour être aisément remplacé par l'utilisateur. Un rouleau usé peut entraîner le chargement de documents de travers ou de plusieurs pages en même temps. Avant de remplacer le rouleau, vous devez le nettoyer, car un excès de poussière lui donnera un aspect usé et lisse au toucher. Vous ne pourrez pas détecter correctement un rouleau usé tant que vous ne l'aurez pas nettoyé. Vous devez généralement remplacer le rouleau entre 80 000 et 100 000 numérisations.

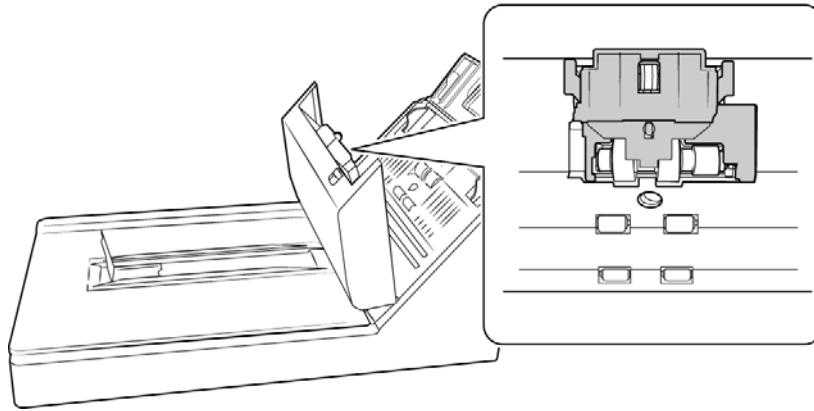
Vous pouvez acheter des pièces détachées pour votre scanner sur la page Pièces et accessoires du site Web [www.xeroxscanners.com](http://www.xeroxscanners.com).



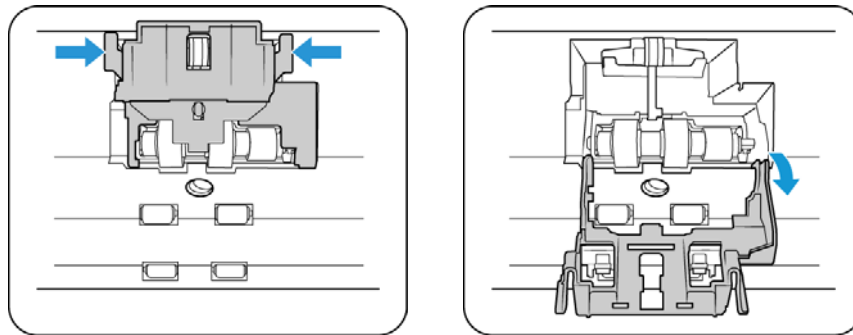
1. Tirez sur le levier de déclenchement du couvercle de l'AAD et ouvrez le scanner.



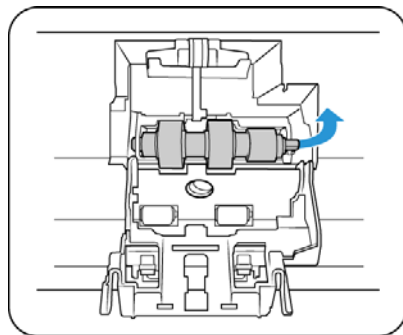
2. Le rouleau et son logement se trouvent sous le couvercle de l'AAD.



3. Pincez les côtés du couvercle du rouleau et tirez-les vers vous pour accéder au rouleau.

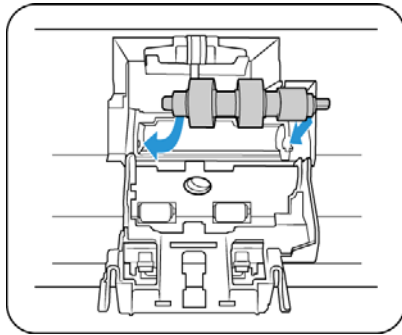


4. Soulevez le rouleau et retirez-le du scanner.

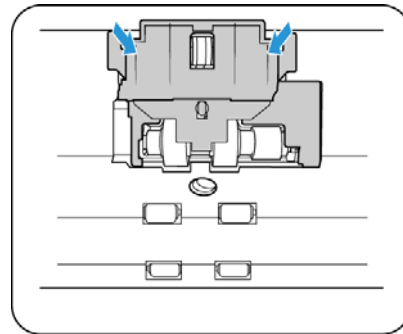
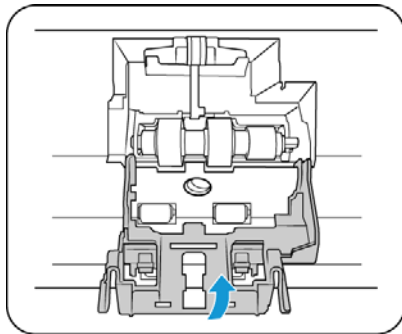


5. Jetez le rouleau, qui ne peut être ni réparé, ni réutilisé.
6. Retirez le nouveau rouleau de son emballage.

7. Insérez l'extrémité arrondie du rouleau dans son logement dans le scanner.



8. Remplacez doucement le rouleau dans le scanner. Assurez-vous que la rainure située sur le côté droit de la barre du rouleau est alignée de sorte qu'elle puisse glisser dans la forme en U du support.
9. Soulevez le couvercle des rouleaux et poussez-le doucement pour le remettre en place. Vérifiez que tous les éléments sont correctement alignés et que le couvercle est complètement fermé. Si le couvercle n'est pas complètement fermé, il risque de se casser au cours de la numérisation et d'endommager le scanner.



10. Refermez le couvercle de l'AAD lorsque vous avez terminé.

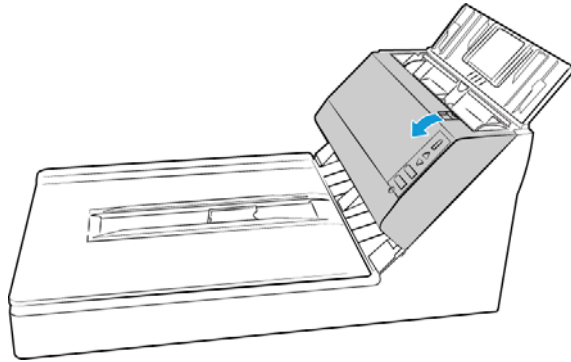
## Remplacement du rouleau d'alimentation

Le rouleau peut s'user et a été conçu pour être aisément remplacé par l'utilisateur. Un rouleau usé peut entraîner le chargement de documents de travers ou de plusieurs pages en même temps. Avant de remplacer le rouleau, vous devez le nettoyer, car un excès de poussière lui donnera un aspect usé et lisse au toucher. Vous ne pourrez pas détecter correctement un rouleau usé tant que vous ne l'aurez pas nettoyé. Vous devez généralement remplacer le rouleau entre 160 000 et 200 000 numérisations.

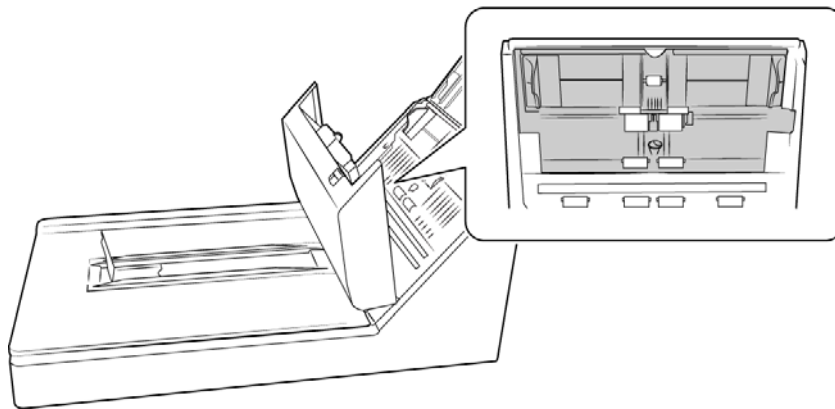
Vous pouvez acheter des pièces détachées pour votre scanner sur la page Pièces et accessoires du site Web [www.xeroxscanners.com](http://www.xeroxscanners.com).



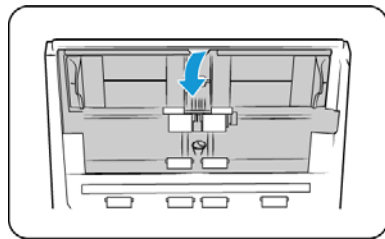
1. Tirez sur le levier de déclenchement du couvercle de l'AAD et ouvrez le scanner.



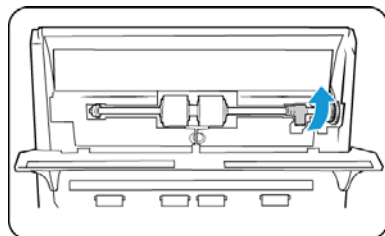
2. Le rouleau remplaçable se situe derrière les guides-papier.



3. Retirez le guide-papier du scanner.

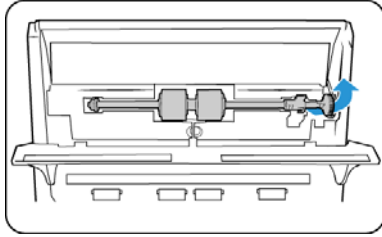


4. Le rouleau est maintenu en place à l'aide d'un ergot de verrouillage pivotant. Pour déverrouiller l'ergot, faites-le pivoter vers le haut jusqu'à libérer complètement l'aillette de verrouillage.

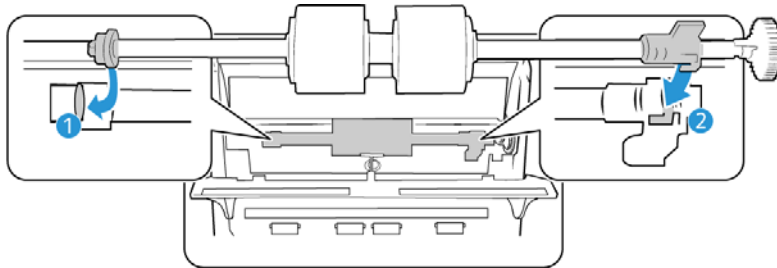




- Inclinez à présent le bloc du rouleau pour l'extraire de son logement. Vous pouvez vous débarrasser du rouleau. Il ne peut être ni réparé ni réutilisé.

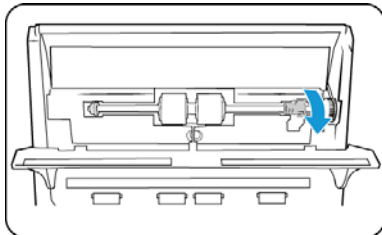


- Avant d'installer le nouveau rouleur, éliminez la poussière qui pourrait s'être déposée dessus.
- En tenant le rouleau par le côté droit, faites coulisser le côté gauche dans son logement. Assurez-vous que la petite roue à l'extrémité gauche du rouleau est bien engagée dans le logement. Alignez l'ergot de verrouillage sur la fente du scanneur.

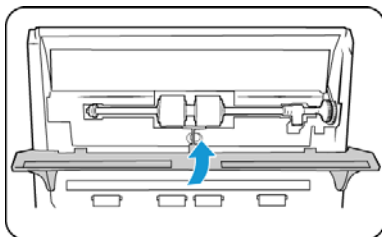


- Faites pivoter l'ailette de verrouillage vers le haut pour maintenir le rouleau en place.

Un déclic de verrouillage se fait entendre lorsque le rouleau est en place. Toutefois, s'il ne pivote pas facilement dans le logement, assurez-vous que l'ailette est correctement placée.



- Soulevez le guide-papier vers l'arrière du scanneur, puis appuyez doucement dessus jusqu'à ce qu'il s'enclenche.



- Refermez le couvercle de l'AAD lorsque vous avez terminé.

# Dépannage

**Problème** : le scanner refuse de numériser. Quel est le problème ?

**Vérifiez les points suivants :**

- **Les câbles sont-ils lâches ou mal branchés ?** Vérifiez toutes les connexions de câbles. Veillez à ce que tous les câbles soient bien branchés.
- **Le voyant d'état du scanner est-il allumé ?** Mettez le scanner sous tension. Si le voyant d'état ne s'allume pas, branchez le bloc d'alimentation sur une autre prise électrique. Si vous utilisez une batterie UPS ou une barre multiprise, essayez de brancher le scanner directement sur une prise murale.
- **Avez-vous fait redémarrer l'ordinateur et le scanner ?** Si un bourrage papier ou une perte de connexion se produit, essayez de faire redémarrer l'ordinateur et d'éteindre puis rallumer le scanner.
- **Avez-vous connecté le scanner à un concentrateur USB ?** Si vous utilisez un câble USB pour connecter le scanner, essayez de brancher ce câble directement à l'arrière de l'ordinateur. Il n'est pas recommandé d'utiliser un scanner avec un concentrateur USB : si vous utilisez un concentrateur, celui-ci doit disposer de sa propre alimentation.
- **Le câble USB mesure-t-il 1,8 m maximum ?** Si vous êtes utiliser un câble USB de plus de 1,8 m ; vous pouvez perdre la connexion avec le scanner. La longueur recommandée pour un câble USB est de 1,8 m maximum ; c'est le cas du câble USB fourni avec votre scanner.
- **Avez-vous sélectionné une autre source dans le logiciel de numérisation ?** Si vous utilisez plusieurs périphériques de saisie d'image, tel qu'un appareil photo numérique, une imprimante multifonction ou un autre scanner, vous avez peut-être sélectionné une autre source d'images.

**Problème** : si le câble USB est déconnecté pendant une numérisation, le scanner ne se reconnecte pas quand le câble USB est rebranché.

Débranchez le câble USB du scanner, puis rebranchez-le.

Si le scanner ne se reconnecte pas :

1. Débranchez le câble USB du scanner.
2. Redémarrez votre ordinateur.
3. Une fois le redémarrage effectué, rebranchez le câble USB.

**Problème** : mon ordinateur continue à afficher des messages d'erreur d'espace sur le disque dur.

Le minimum de 500 Mo d'espace libre requis sur le disque dur est destiné à l'installation des logiciels et à une numérisation de base, de faible résolution. Les numérisations haute résolution génèrent des fichiers dont la taille peut dépasser 1 Go. Libérez de l'espace sur votre disque dur pour que le logiciel puisse enregistrer les images numérisées.

**Problème** : mon ordinateur affiche, de manière continue, des messages d'erreur relatifs à une mémoire insuffisante.

Le message « Mémoire insuffisante » s'affiche lors de la numérisation de documents longs, avec une résolution plus élevée. Cela se produit le plus souvent avec les anciennes versions de Mac OS X, du fait de la taille important du fichier créé en couleur ou en niveaux de gris, à 300 dpi ou plus. Si un tel message s'affiche, ajustez la longueur de la page et/ou la résolution.

**Problème** : les images numérisées présentent une anomalie lorsqu'elles sont enregistrées au format GIF.

Ce problème se produit avec les anciennes versions d'OS X, et plus particulièrement avec les versions 10.6 et 10.7. Cependant, d'autres peuvent également être concernées. Dans une telle situation, utilisez un format de fichier différent lors de la numérisation.

**Problème** : les numérisations effectuées à partir du bac d'entrée sont toujours de travers.

Veillez à aligner les guides-papier sur les bords du papier.

**Problème** : Il y a un bourrage papier dans l'AAD.

Pour réduire la fréquence des bourrages papier, lissez le papier avant de le numériser et ajustez les guides à la taille du papier. Si du papier entre dans l'AAD de travers, le mécanisme d'alimentation peut se bloquer. Si des bourrages papier se produisent fréquemment, nettoyez le rouleau avec un chiffon doux humecté d'alcool isopropylique. Une poussière excessive sur le rouleau peut lui donner une apparence usée et entraîner des problèmes d'alimentation du papier. Consultez la section « Nettoyage du scanneur » à la page 26.

**Problème** : Le moteur tourne mais le papier n'est pas alimenté.

Vérifiez que le papier est correctement placé dans l'AAD, de façon à reposer sur les rouleaux. Il se peut que le détecteur de papier qui indique aux rouleaux de prendre le papier soit activé, mais que le papier ne soit pas entièrement engagé dans le bac de l'AAD, de sorte que les rouleaux ne peuvent pas l'agripper.

**Problème** : Les numérisations effectuées avec l'AAD sont toujours en oblique.

Veillez à aligner les guides-papier sur les bords du papier. Si vous numérisez des documents plus petits que le réglage minimum des guides-papier, utilisez plutôt le plateau en verre.

**Problème** : le scanner signale des erreurs d'insertion de plusieurs feuilles, alors que l'AAD ne contient qu'une seule feuille.

S'il y a trop de poussières de papier ou de saletés sur le capteur d'alimentation multiple, le scanner indique à tort des erreurs d'insertion de plusieurs feuilles. Veillez à nettoyer le capteur d'alimentation multiple lorsque vous nettoyez l'ADD, comme décrit précédemment dans cette section.



## Codes de dépannage du voyant d'état

### Fonctionnement normal

- **Bleu fixe** : indique que le scanner est prêt à numériser.
- **Bleu clignotant (lent)** : indique que le scanner est en mode d'économie d'énergie.
- **Bleu clignotant (rapide)** : indique que le scanner sort du mode d'économie d'énergie.
- **Rouge fixe** : indique que le scanner est en cours d'utilisation ou n'est pas connecté à l'ordinateur.
- **Rouge clignotant** : indique la présence d'une erreur.

### Codes d'erreur

Si le scanner a des problèmes matériels, le voyant d'état clignote en rouge et la DEL affiche la lettre « E » puis le numéro du code d'erreur. Le numéro de code d'erreur indique la nature du problème matériel.

Pour résoudre les problèmes matériels, consultez le tableau suivante. Dans tous les cas, vous devez éteindre le scanner et vérifier sa configuration.

Code d'erreur	Description du problème	Solution
0	Le scanner n'est pas connecté à l'ordinateur. (La DEL clignotante n'affiche pas la lettre « E » et le voyant d'état reste bleu.)	Il se peut qu'un câble soit lâche. Vérifiez que les câbles du scanner sont correctement connectés à l'ordinateur. Si le câble USB est branché à un concentrateur USB ou au clavier, tentez de le brancher directement à l'arrière de l'ordinateur. Essayez avec un autre port USB de l'ordinateur ou un autre câble USB. Notez que la longueur du câble USB ne doit pas être supérieure à 180 cm. Si la scanner ne se connecte toujours pas, redémarrez l'ordinateur.

Code d'erreur	Description du problème	Solution
1	Le scanner ne détecte pas que la tête de lecture se trouve en position correcte pour démarrer la numérisation.	Cela se produit généralement après un bourrage papier. Mettez le scanner hors tension, puis de nouveau sous tension. Si le problème persiste, mettez le scanner hors tension, redémarrez l'ordinateur, puis remettez le scanner sous tension.
3	Le scanner était verrouillé lorsque vous avez tenté de numériser.	Mettez le scanner hors tension, faites glisser l'ergot de verrouillage sur la face inférieure du scanner en position déverrouillée, puis remettez le scanner sous tension. Si le problème persiste, redémarrez l'ordinateur.
4	Un bourrage s'est produit lors de l'alimentation du papier dans le scanner.	Ouvrez le couvercle de l'AAD et retirez la page à l'origine du bourrage.
5	Deux pages ont été insérées en même temps dans le scanner.	Plusieurs pages sont entrées dans l'AAD en même temps. Ouvrez l'AAD et retirez toutes les pages. Si le problème persiste, nettoyez le scanner et/ou remplacez le bloc du tampon de l'AAD.
6	Le couvercle du scanner est ouvert.	Fermez le couvercle du scanner et assurez-vous qu'il est bien clos.
7, 8, 27	La lampe du scanner fonctionne mal.	Cela se produit généralement après un bourrage papier. Mettez le scanner hors tension, puis de nouveau sous tension. Si le problème persiste, mettez le scanner hors tension, redémarrez l'ordinateur, puis remettez le scanner sous tension. Si le problème persiste et si l'alimentation du scanner est branchée à un onduleur ou une batterie de secours UPS, tentez de brancher l'alimentation du scanner directement à une prise murale.
Autres codes	Une pièce interne du scanner peut être défectueuse.	Mettez le scanner hors tension, redémarrez l'ordinateur, puis remettez le scanner sous tension à la fin du chargement de Windows. Si le problème persiste, contactez l'assistance technique de Xerox.




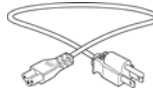
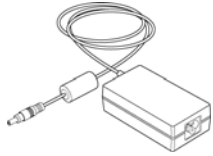
## Spécifications du scanner Xerox® DocuMate 5540

Spécifications du scanner	
Exigences du document (AAD)	
Taille minimale	2,75 x 2 pouces (70 mm x 51 mm)
Taille maximale	8,5 x 118,0 pouces (216 mm x 2997 mm)
Capacité	50 feuilles (grammage de papier 20 livres) (75–80 g/m <sup>2</sup> )
Épaisseur du papier	7 à 110 livres (28–400 g/m <sup>2</sup> )
Carte en plastique	Cartes en plastique plates et brocardées

<b>Spécifications du scanner</b>	
<b>Exigences du document (plateau)</b>	
Taille minimale	0,5 x 0,5 pouces (13 x 13 mm)
Taille maximale	8,5 x 14 pouces (216 x 356 mm)
Épaisseur	1,0 pouce (25 mm)
<b>Spécifications générales</b>	
Vitesse de numérisation (AAD)	Jusqu'à 40 pages / 80 images par minute en 200 ppp (A4 (Portrait))
Vitesse de numérisation (plateau)	Jusqu'à 3 secondes par page en 200 ppp (A4 (Portrait))
Résolution optique	600 ppp
Profondeur	Couleurs vraies 24 bits, gris 8 bits, dessin au trait/texte 1 bit
Méthode de numérisation	Alimentateur automatique de documents recto-verso Plateau monopasse recto légale US
Détecteur d'image	Dispositif à transfert de charge (CCD)
Source de lumière	Lampe à LED blanches
Interface	Hi-Speed USB 2.0, prise en charge de la norme USB 1.1
Certifications	UL, C-UL, FCC classe A, CE, CB, EAC (CU), USB-IF, WEEE, RoHS, ENERGY STAR
Température de fonctionnement	50°–95° F (10°–35° C sans condensation)
Humidité relative	10 %– 85 % (à 35° C sans condensation)
<b>Dimensions du scanner</b>	
Longueur	23,2 pouces (588 mm)
Largeur	12,6 pouces (319 mm)
Hauteur	10,7 pouces (272 mm)
Poids	18,4 livres (8,4 k)
<b>Informations sur l'alimentation</b>	
Adaptateur d'alimentation	APD (DA-48M24) Prise CC, 3P, 100-240 Vca, 24 Vcc, 2 A, 48 W, Classe 1, ENERGY STAR, RoHS
Vitesse du scanner	24 Vcc, 2 A
Consommation électrique	≤ 34 watts (en cours de fonctionnement) ; ≤ 15 watts (en veille) ; ≤ 2,9 watts (économie d'énergie après 15 minutes d'inactivité) ; ≤ 0,5 watt (hors tension)
<b>Informations sur le câble</b>	
Cordon d'alimentation	US, 3P, 7 A/125 V, L=1800 mm, 3C*18AWG, NOIR, PH8B2EDJF0AA-05B, RoHS  RU (BS/PSB), 3P, 3 A/250 V, L=1800 mm, 3C*0,75 mm <sup>2</sup> , NOIR, PG8B9X3JG0A-05B, RoHS  EUR (CEE), 2P. BASE, 16 A/250 V, L=1800 mm, 3C*0,75 mm <sup>2</sup> , NOIR, PG8B9CIJG0A-05B, RoHS
Câble USB	1850 mm, 28AWG, avec noyau, conforme RoHS

Spécifications du scanner	
Informations sur le logiciel	
Système d'exploitation pris en charge	Apple® Mac OS X®
Pilotes du scanner	TWAIN, ICA
Logiciel fourni	Visioneer® Scan Utility

## Liste des pièces Xerox® DocuMate 5540

Nombre de pièce	Número de pieza	
Rouleau d'alimentation	57-0137-000	
Rouleau de séparation	57-0153-000	
Câble USB	35-0118-000	
Cordon d'alimentation	35-0103-000 (US) 35-0104-000 (EUR) 35-0105-000 (UK)	
Bloc d'alimentation	37-0095-000	





# Annexes A:

## Informations relatives aux réglementations

### Réglementations de base

#### États-Unis (Réglementations FCC)

Cet équipement a été testé et déclaré conforme aux limites d'un dispositif numérique de classe A, conformément à la partie 15 de la réglementation FCC. Ces limites sont destinées à assurer une protection raisonnable contre les interférences nocives lorsque l'équipement est utilisé dans un environnement commercial. Cet équipement génère, utilise et peut émettre des radiofréquences et s'il n'est pas installé et utilisé conformément aux instructions, peut causer des interférences nocives aux communications radio.

L'utilisation de cet appareil en zone résidentielle est susceptible de provoquer des interférences nocives que l'utilisateur sera tenu de corriger à ses frais.



#### **AVERTISSEMENT :**

**Afin de permettre à cet équipement de fonctionner à proximité d'équipements industriels, scientifiques et médicaux (ISM), il peut s'avérer nécessaire de réduire le rayonnement externe émis par les équipements ISM ou de prendre des mesures d'atténuation spéciales.**

Les changements et modifications apportés à cet équipement qui ne sont pas spécifiquement approuvés par Xerox peuvent annuler l'autorisation à utiliser cet équipement.

Il convient d'utiliser des câbles blindés avec cet équipement pour préserver la conformité aux réglementations FCC.

#### Union Européenne



Le symbole CE figurant sur ce produit est garant de la conformité de Xerox aux directives de l'Union européenne entrant en vigueur aux dates indiquées :

12 décembre 2006 :	Directive du conseil 2006/95/EC comme amendé. Rapprochement des législations des états membres relatives à l'équipement de faible tension.
--------------------	---

31 décembre 2004 :	Directive du conseil 2004/108/EC comme amendé. Rapprochement des législations des états membres relatives à la compatibilité électromagnétique.
--------------------	---

Cet appareil est certifié en tant que produit DEL de classe 1. Il ne produit donc pas de rayonnement laser dangereux.

La garantie de conformité complète, avec une description appropriée des directives et normes concernées, peut être obtenue chez votre représentant Xerox Limited ou en contactant :

Environment, Health and Safety  
The Document Company Xerox  
Bessemer Road  
Welwyn Garden City  
Herts  
AL7 1HE  
Angleterre, Téléphone +44 (0) 1707 353434

## Turquie (Réglementation RoHS)

Conformément à l'article 7 (d), nous certifions la conformité du produit avec la réglementation de l'EEE.

"EEE yönetmeliğine uygundur."

# Réglementations concernant la copie

## États-Unis

Le Congrès, en vertu de la loi, a interdit la reproduction des éléments suivants dans certaines circonstances. Une amende ou une peine d'emprisonnement peut être imposée aux personnes coupables de telles reproductions.

1. Obligations ou titres de placement du Gouvernement des Etats-Unis, tels que :

Certificats d'endettement	Devise de la banque nationale	Billets fractionnels
Coupons d'obligations	Bons du trésor	Monnaie de papier
Certificats d'argent	Certificats d'or	Billets de la Réserve fédérale
Obligations des Etats-Unis	Certificats de dépôt	Billets de banque de la Réserve fédérale

Obligations de certaines agences du gouvernement, telles que le FHA, etc.

Obligations. (Les obligations d'épargne américaines peuvent être photographiées à des fins publicitaires en relation avec la campagne pour la vente de telles obligations.)

Timbres fiscaux internes. (S'il est nécessaire de reproduire un document légal sur lequel un timbre fiscal annulé apparaît, cela peut être fait à condition que la reproduction du document soit réalisée à des fins légitimes.)

Timbres poste, annulés ou non annulés. (A des fins philatéliques, les timbres postaux peuvent être photographiés à condition que la reproduction soit en noir et blanc et soit à moins de 75 % ou plus de 150 % des dimensions linéaires de l'original).

Mandats postaux.

Lettres de change, chèques ou tirages réalisés par des officiers autorisés des Etats-Unis.

Timbres et autres représentants de valeur, peu importe la dénomination, qui ont été ou peuvent être émis d'après n'importe quel Acte du Congrès.

2. Certificats de compensation ajustés pour les vétérans des guerres mondiales.
3. Obligations ou titres de placement de tout gouvernement, banque ou entreprise étranger.
4. Documents soumis à des droits d'auteur, sauf si l'autorisation du détenteur de ces droits a été obtenue ou si la reproduction relève du droit de citation ou des dispositions de la législation sur les droits d'auteur relatives aux droits de reproduction. De plus amples informations relatives à ces dispositions sont disponibles auprès de l'organisme en charge des droits d'auteur, Bibliothèque du Congrès, Washington, D.C. 20559. Demandez la circulaire R21.
5. Certificats de citoyenneté ou de naturalisation. (Les certificats de naturalisation étrangers peuvent être photographiés.)
6. Passeports. (Les passeports étrangers peuvent être photographiés.)
7. Papiers d'immigration.
8. Cartes d'immatriculation provisoires.
9. Papiers d'induction de service sélectif portant n'importe laquelle des informations suivantes concernant le déposant :

Revenus	Etat de dépendance	Etat physique ou mental
Casier judiciaire	Service militaire	

Exception : les certificats de décharge de l'armée et de la marine peuvent être photographiés.

10. Les badges, cartes d'identification, passes ou insignes portés par le personnel militaire ou par les membres des divers départements fédéraux, tels que le FBI, la Trésorerie etc. (sauf si la photographie est exigée par le chef de ce département ou bureau).
11. La reproduction des éléments suivants est également interdite dans certains états : Cartes grises, permis de conduire et certificats de titre de propriété d'automobiles.

La liste susmentionnée n'est pas exhaustive, et aucune responsabilité n'est tenue pour son intégralité ou sa précision. En cas de doute, consultez votre avocat.

## Canada

Le Parlement, en vertu de la loi, a interdit la reproduction des éléments suivants dans certaines circonstances. Une amende ou une peine d'emprisonnement peut être imposée aux personnes coupables de telles copies.

1. Billets de banque ou monnaie de papier actuels.
2. Obligations ou titres de placement d'un gouvernement ou d'une banque.
3. Papier du bon du Trésor ou papier des impôts.

4. Sceau public du Canada ou d'une province, ou sceau d'un organisme public ou d'une autorité du Canada, ou d'un tribunal.
5. Proclamations, ordres, réglementation ou nominations, ou avis relatifs à ceux-ci (dans l'intention de feindre qu'ils ont été imprimés par l'Imprimeur de la Reine du Canada ou un imprimeur équivalent pour une province).
6. Marques, sceaux, enveloppes ou dessins utilisés par ou pour le compte du Gouvernement du Canada ou d'une province, le gouvernement d'un état autre que le Canada ou un département, un conseil, une commission ou une agence établi par le Gouvernement du Canada ou d'une province ou d'un gouvernement d'un état autre que le Canada.
7. Timbres secs ou adhésifs utilisés à des fins de revenus par le Gouvernement du Canada ou d'une province ou par le gouvernement d'un état autre que le Canada.
8. Documents, registres ou dossiers conservés par des fonctionnaires dont le devoir est de réaliser ou d'émettre des copies certifiées conformes de ceux-ci, où la reproduction prétend être une copie certifiée conforme de ceux-ci.
9. Documents ou marques commerciales soumis aux droits d'auteur de toute manière ou sorte sans le consentement du détenteur de droit d'auteur ou de la marque commerciale.

La liste susmentionnée est fournie à titre indicatif, mais n'est pas exhaustive, et aucune responsabilité n'est tenue pour son intégralité ou sa précision. En cas de doute, consultez votre avocat.

## Autres pays

Copier certains documents peut être illégal dans votre pays. Une amende ou une peine d'emprisonnement peut être imposée aux personnes coupables de telles reproductions.

- Billets
- Billets et chèques de banque
- Obligations et titres de banques et du gouvernement
- Passeports et cartes d'identité
- Matériel sous copyright ou marques commerciales sans le consentement du propriétaire
- Timbres postaux et autres titres négociables

**Remarque :** Cette liste n'est pas exhaustive, et aucune responsabilité n'est tenue pour son intégralité ou sa précision. En cas de doute, contactez votre conseiller légal.

# Annexes B:

## Informations sur la conformité

### Recyclage du produit et évacuation

#### Etats-unis et Canada

Si vous prenez en charge l'évacuation de votre produit Xerox, veuillez noter que le produit peut contenir du plomb, du mercure, du perchlorate et d'autres matériaux dont l'évacuation peut être régulée dans un souci de protection de l'environnement. La présence de ces matériaux est entièrement cohérente avec les réglementations internationales applicables au moment du placement du produit sur le marché. Pour plus d'informations concernant le recyclage et l'évacuation des déchets, contactez vos autorités locales. Aux États-Unis, vous pouvez également vous reporter au site Web de Electronic Industries Alliance : <http://www.eiae.org/>.

Matière au perchlorate – Ce produit peut contenir un ou plusieurs dispositifs contenant du perchlorate, tels que des piles. Une manipulation spéciale peut s'appliquer. Veuillez consulter le site : <http://www.dtsc.ca.gov/hazardouswaste/perchlorate/>.

#### Union européenne

##### **Conformité RoHS et DEEE**

Ce produit est conforme aux réglementations de la directive RoHS du Parlement et du Conseil européen sur les restrictions de l'utilisation de certaines substances dangereuses dans les équipements électriques et électroniques (2002/95/CE) et de la directive sur les déchets d'équipements électroniques et électriques (DEEE) (2002/96/CE).

##### **Environnement professionnel/commercial**

L'application de ce symbole sur votre équipement est une confirmation que vous devez évacuer cet équipement en conformité avec les procédures nationales agréées. En accord avec la législation européenne, l'équipement électrique et électronique en fin de vie sujet à l'évacuation doit être pris en charge selon des procédures agréées.



## ENERGY STAR pour les Etats-Unis

Le Xerox® DocuMate 5540 répond aux exigences du Programme ENERGY STAR pour les appareils de traitement d'image.



ENERGY STAR et la ENERGY STAR mark sont des marques commerciales déposées appartenant à l'Agence Etats-Unis de protection de l'environnement. Le programme d'équipement d'imagerie ENERGY STAR est une initiative des gouvernements américain, européens et japonais et des fabricants de matériel de bureau visant à promouvoir des copieurs, des imprimantes, des télécopieurs, des machines multifonctions, des ordinateurs personnels et des moniteurs optimisant la consommation d'énergie. La réduction de la consommation d'énergie du produit permettra de combattre le smog, les pluies acides et les changements climatiques à long terme grâce à la diminution des émissions inhérentes à la production d'énergie électrique.

Votre machine sera livrée avec la minuterie réglée pour basculer en mode veille après une durée de 15 minutes depuis la dernière copie/impression.

