



Xerox[®]
Duplex Portable
Scanner 扫描仪
扫描仪用户指南
Windows[®]用户

请确保在使用机器之前阅读本说明书。
阅读完本说明书之后，请妥善保管。

Design © 2018 Xerox 公司。保留所有权利。XEROX®、XEROX and Design® 是 Xerox 公司在美国和 / 或其他国家 / 地区的注册商标, 其使用需经 Xerox 公司许可。Vioneer 已得到 Xerox® 的商标许可。

Content © 2018 Vioneer, Inc. 保留所有权利。Vioneer 品牌名和 OneTouch® 徽标是 Vioneer, Inc. 的注册商标。

请前往 www.fujixeroxprinters.com, 选择您的产品型号, 然后点击“保修计划”链接, 查看扫描仪的保修条款和条件。

未经书面许可, 不得复制、改编或翻译, 除非版权法允许。所声明的版权保护包括各种内容的受版权保护的材料和信息, 这些材料和信息现在被法规或司法所允许或在本文中得到许可, 包括但不限于从屏幕上所显示的软件程序中生成的材料, 如样式、模板、图标、屏幕显示、外观等。

ISIS® 是 EMC²® 公司在美国和 / 或其他国家 / 地区的注册商标。

Adobe®、Adobe® Acrobat®、Adobe® Reader® 以及 Adobe® PDF 徽标是 Adobe Systems Incorporated 在美国和 / 或其他国家的注册商标。

Post-It® 是 3M 在美国和 / 或其他国家的注册商标。

Microsoft 是 Microsoft Corporation 在美国的注册商标。Windows™ 和 SharePoint® 是 Microsoft Corporation 的注册商标。

Kensington® 是 ACCO Brands Corporation 在美国的注册商标。

TWAIN™ 是 TWAIN Working Group 在美国的注册商标。

ZyINDEX 是 ZyLAB International, Inc. 的注册商标。ZyINDEX 工具部分, 版权所有 © 1990-1998, ZyLAB International, Inc.

此处提及的所有其他产品可能是其所属公司的商标, 特此说明。

本文档定期更改。变更、技术精确性错误以及印刷错误将在后续版本中得到修正。信息可随时更改, 恕不另行通知, 不代表 Vioneer 方作出的承诺。

文档版本: 05-0950-100 (2018 年 06 月)

可依照许可协议对所述软件作出更改。仅在遵守此类协议条款的情况下, 才可以使用或复制该软件。除非许可协议允许, 否则不得将软件复制到任何媒体。未经 Vioneer 明确的书面许可, 不得以任何方式或形式 (包括, 影印、录制或信息存储和恢复系统) 复制或传播本文档的任何部分 (电子版或纸质版), 不得将其翻译为其他语言, 不得将其用于许可下个人使用之外的任何目的 (许可协议中特殊规定的用途)。

限制权利图注

使用、复制或披露均受到技术数据和计算机软件条款 52.227-FAR14 合同子条款 (c)(1)(ii) 的限制。经本品扫描得出的材料受政府法律和其他法规 (如版权法) 的保护。客户应对所有此类法律和法规的遵守情况负全部责任。

目錄

1- 安全	1-1
安全说明	1-1
操作安全信息	1-1
电学信息	1-2
警告 - 电学安全信息.....	1-2
电源	1-2
断路装置	1-3
紧急关机	1-3
维护信息	1-3
产品安全认证	1-3
环境卫生与安全联系信息.....	1-4
2- 欢迎	2-1
装箱清单	2-1
系统要求	2-1
文档.....	2-2
Xerox® Duplex Portable Scanner 扫描仪功能	2-3
LCD 屏幕.....	2-4
3- 扫描仪设置	3-1
连接电源线.....	3-3
将扫描仪电源连接至壁装插座	3-3
将扫描仪电源连接至 PC	3-4
安全锁	3-5
4- 安装	4-1
安装该软件并连接扫描仪.....	4-1
安装扫描仪驱动程序.....	4-4
连接 USB 线缆并打开电源.....	4-5
安装 Visioneer OneTouch	4-7
安装其他应用程序	4-8
查看用户指南	4-9
注册扫描仪.....	4-10
5- 装入要扫描的文档	5-1
支持的文档类型	5-1
尽量不要扫描以下文档.....	5-2

不支持的文档类型	5-2
通过自动文档送纸器 (ADF) 进行扫描	5-2
准备要扫描的文档	5-2
从前端进纸送纸器或后端进纸送纸器扫描	5-4
使用 Autolaunch 扫描	5-5
使用文档护套	5-8
扫描界面	5-10
6- 维护	6-1
安全措施	6-1
硬件属性	6-1
设备设置	6-2
驱动程序设置	6-4
消除卡纸问题	6-4
清洁扫描仪	6-5
清洁自动文档送纸器内部	6-5
更换 ADF 垫片和滚轮	6-7
更换 ADF 垫片组件	6-8
更换送纸滚轮	6-11
故障排除	6-14
错误指示灯故障排除代码	6-16
卸载扫描仪	6-17
Xerox® Duplex Portable Scanner 扫描仪 规格	6-18
Xerox® Duplex Portable Scanner 扫描仪 零件清单	6-20
联系	6-21
7- 附录 A：规章信息	7-1
基本规章	7-1
美国 (FCC 规章)	7-1
欧盟	7-2
土耳其 (RoHS 规章)	7-3
复制规章	7-3
美国	7-3
加拿大	7-4
其他国家 (地区)	7-5
8- 附录 B：规范信息	8-1
产品循环利用和处理	8-1
美国和加拿大	8-1
欧盟	8-1

美国能源之星 8-1

1. 安全

安全说明

安全须知

操作本机器前，请先仔细阅读以下说明，根据需要参考其中的信息，确保您可以在接下来安全操作机器。

您的 Xerox® 产品及相关配件均在出厂前通过相关测试，满足严格的安全要求。其中包括安全机构评估与认证、符合电磁法规以及现有的环境标准。



安全和环境测试以及产品性能均仅通过 Xerox® 资料认证。任何未经授权的更改（包括添加新功能或连接到外部设备）均可能影响产品认证。欲了解更多信息，请联系您的 Xerox 代表。

操作安全信息

您的 Xerox® 设备及相关配件在出厂前均已通过相关测试，满足严格的安全要求。其中包括安全机构检验、审批且符合现有的环境标准。

为确保您在接下来可以安全操作 Xerox® 设备，请始终遵守以下安全指南：

必做事项：

- 始终遵守设备上标记或随附的所有警告和说明信息。
- 始终使用本产品指定材料，使用其他材料可能导致性能降低和出现危险状况。请勿使用喷雾清洁剂，某些情况下，此类清洁剂可能易燃易爆。
- 移动或重新放置设备时，须始终做到小心谨慎。
- 始终将机器放置在牢固的支撑表面上，该表面应足以支撑及其重量。
- 始终将机器放置在气流畅通且维修空间充足的区域内。
- 清洁前，须将设备从电源插座拔下。

注意：Xerox 机器上装有节能设备，用于在机器不工作时节约用电。机器可能一直处于开机状态。

禁忌事项：

- 切勿使用接地装置插头将设备连接至没有接地连接终端的电源插座上。
- 切勿尝试未在本文档中明确说明的任何维修功能。

- 切勿使用螺丝刀取下固定的盖或保护板。操作人员不可在这些保护盖内的区域内进行任何维修操作。
- 切勿将机器放置在辐射物体或其他热源附近。
- 切勿覆盖或“欺骗”任何电力或机械联锁装置。
- 切勿将此设备放置在人们可能踩踏或踩到电源线的地方。



小心：本设备不用于视频显示器工作区的直接视野范围内

为避免视频显示器工作区产生的干扰反射，切勿将设备放置在其直接视野范围内。

电学信息

警告 - 电学安全信息

1. 该机器使用的电源插座必须满足机器背面数据铭牌中说明的各种要求。如果您无法确定电源是否满足要求，请咨询当地的供电公司或电工，获取相关建议。
2. 应将插座安装在设备附近，且应确保人们可轻松接触到插座。
3. 使用机器自带的电源线。切勿使用延长线、移除或改装电源线插头。
4. 将电源线直接插入正确安装的接地电源插座。如果您无法确定插座是否已正确安装，请咨询电工。
5. 切勿通过转接插头将任何 Xerox 设备连接到没有接地连接终端的电源插座上。
6. 切勿将此设备放置在人们可能踩踏或踩到电源线缆的地方。
7. 切勿在电源线上放置任何物件。
8. 切勿覆盖或停用电学或机械联锁装置。
9. 切勿将任何物体塞入机器上的插槽或开放区域内。可能导致触电或火灾。

电源

- 操作本产品时，应将其连接到产品数据铭牌上指定的电源类型。如果您无法确定电源是否满足要求，请咨询当地的供电公司，获取相关建议。



- 始终将设备连接到正确接地的电源插座上。如有疑问，请有相关资质的电工检查插座。



警告：务必将本设备连接到保护接地电路

本设备附带有保护接地针的插头。此插头仅能插入接地的电源插座。这是一种安全功能。如果您无法将插头插入插座，请联系电工，更换插座。

断路装置

本设备的断路装置是电源线。它作为插入装置连接到机器侧面。要断开设备的所有电源，请将电源线从电源插座上拔下。

紧急关机

发生以下任何状况时，请立即关闭机器并将电源线从电源插座上拔出。

- 设备发出异常气味或异常噪音。
- 电源线破损或磨损。
- 壁板断路器、保险丝或其他安全设备跳闸。
- 液体溅到机器内。
- 机器进水。
- 机器任何部件破损。

维护信息

1. 产品随附的用户文档将介绍产品操作人员可以进行的所有维护程序。
2. 切勿进行客户文档内未描述的任何维护行为。
3. 切勿使用喷雾清洁剂。使用未经批准的清洁剂可能导致设备性能降低，也可能导致发生危险状况。
4. 使用配件或清洁材料时需谨遵本手册。
5. 切勿使用螺丝刀取下固定的盖或保护板。不得维护或修理这些保护盖后面的任何部件。
6. 如果您没有接受过经授权的当地经销商提供的相关培训，或用户手册没有对这一程序进行明确说明，切勿执行任何维护程序。

产品安全认证

本产品已通过以下机构的认证，满足下面列出的标准：

标准
UL60950-1 (美国)
CSA 22.2 No. 60950-1 (加拿大)
IEC 60950-1

环境卫生与安全联系信息

联系信息

欲了解更多与 Xerox® 产品和配件有关的环境、卫生与安全信息，请联系以下客户帮助热线：

美国和加拿大/欧洲 (电话): 1-800-ASK-XEROX (1-800-275-93769)

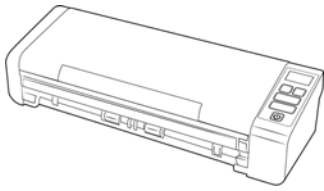
美国和加拿大/欧洲 (传真): 1-585-422-8217

2. 欢迎

您的新 Xerox® 扫描仪可以迅速扫描数堆单面或双面纸张并将相应的电子版图片发送到您的计算机。

装箱清单

继续操作前，请先检查装运箱内的物件。如果物件丢失或损坏，请联系出售该扫描仪的经销商。



Xerox® Duplex Portable Scanner 扫描仪



后端进纸



安装磁盘



快速安装指南



USB 线缆



USB 电源线



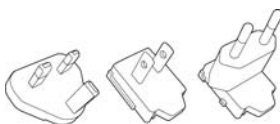
技术支持卡



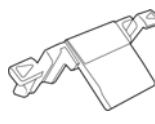
保修卡



电源



插头适配器



备用 ADF 垫片

系统要求

- 奔腾 4 PC 或与之等同的 AMD

- DVD-ROM 驱动器 (能够读取双层 DVD)
- 可用的通用串行总线 (USB) 端口
- Microsoft® Windows® 操作系统:
 - 32 位或 64 位 Windows 7 (Service Pack 1)
 - 32 位或 64 位 Windows 8/8.1
 - 32 位或 64 位 Windows 10
- 内存 (RAM) 最小为 2 GB
- 可用的硬盘空间最小为:
 - 350 MB, 用于安装扫描仪驱动程序
 - 1 GB, 用于安装 Visioneer OneTouch
 - 1 到 2 GB, 用于安装其它各个应用程序
- 推荐的监视器设置有
 - 色彩质量为 16 位 或 32 位
 - 分辨率最低设为 800 x 600 像素

请参阅您的 Windows 文档, 了解有关如何设置监视器色彩质量和分辨率的说明。

文档

下列打印文档均已包含在装运箱内:

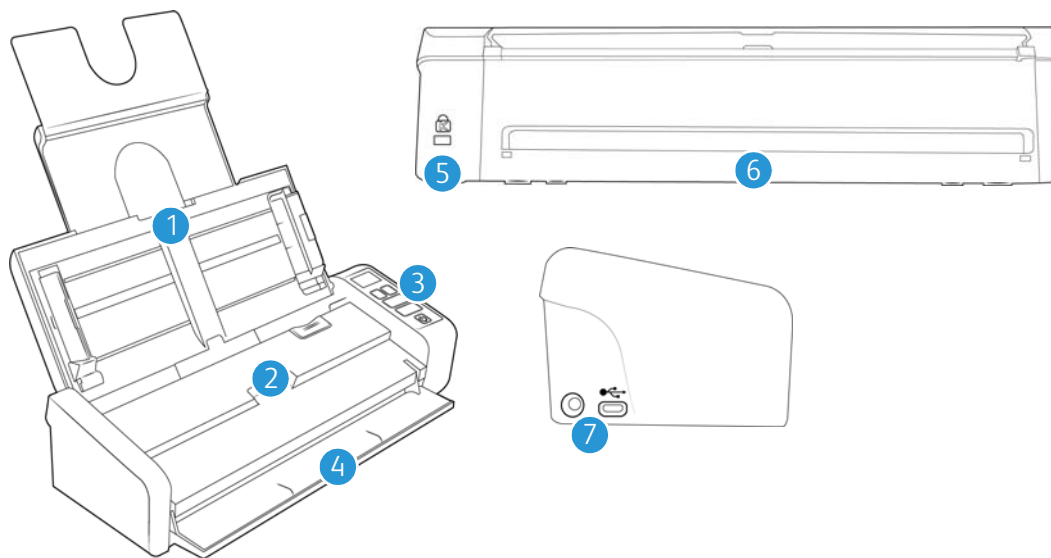
- **安装指南** — 简要描述扫描仪的设置和安装说明。
- **技术支持卡** — 其中包含技术支持和客户服务联系信息, 并简要概述了我们的标准产品保修。

可以在安装磁盘上查看以下软副本文档:

- **扫描仪用户指南** — 扫描仪设置、安装、操作、维护、安全与保修说明
- **OneTouch 扫描指南** — 有关如何配置和使用 OneTouch 扫描的说明
- **TWAIN 扫描指南** — 通过 TWAIN 界面访问和扫描的相关说明
- **插入码片** — 使用 TWAIN 界面时, 与支持检测插入码数据的应用程序搭配使用。已明确为您的扫描仪设定插入码页面布局。该文件包含插入码 1 布局, 用于 A4 纸和 U.S. Letter 型号的纸张。

打印时, 请确保纸张大小与文档堆上的纸张大小相符。此外, 请确保您正在使用的应用程序未设置为自动调整纸张大小, 以匹配打印机上的纸张型号。

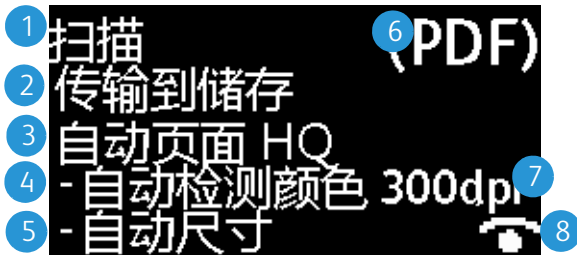
Xerox® Duplex Portable Scanner 扫描仪功能



1. **进纸托盘** — 盛放自动文档送纸器内用于扫描的文档。
 - **扩展架** — 拉出进纸器扩展组件并打开翻盖，以支持不同的文档长度。
 - **导纸板** — 可根据文档的宽度来回滑动进行调整。
2. **自动文档送纸器** — 扫描过程中将文档进送至扫描仪。
 - **ADF 盖释放罩** — 拉起即可打开自动送纸器。
3. **控制面板** — OneTouch 扫描控制工具。按钮为触摸敏感式，无需大力按压即可激活。
 - **液晶屏幕** — 适用于单面按钮和双面按钮的选定 OneTouch 功能。
 - **功能按钮** — 为 OneTouch 按钮选择扫描设置。触摸向上或向下箭头浏览各项设置
 - **单面按钮** — 按下可扫描单面文档。
 - **双面按钮** — 按下可扫描双面文档。
 - **状态指示灯 / 电源按钮** — 打开 / 关闭扫描仪电源，指示扫描仪状态。
4. **前端进纸送纸器** — 通过扫描仪前端送纸。
5. **安全锁槽** — 连接 Kensington® 式安全锁。
6. **后端进纸** — 从扫描仪后方送纸。
7. **连接** — 扫描仪连接端口。
 - **通用串行总线 (USB) 端口** — 通过 USB 2.0 线将扫描仪连接至计算机。
 - **电源插座** — 将电源线连接至扫描仪。

LCD 屏幕

使用 OneTouch 进行扫描时，LCD 屏幕中会显示所选扫描选项的摘要。



1. **OneTouch 功能**
2. **目标**
3. **扫描配置**
4. **模式**
5. **页面大小**
6. **文件格式**
7. **分辨率 (DPI)**
8. **Acuity** — 如果 Acuity 处于活动状态，系统会显示此图标。

触摸向上或向下功能按钮可滚动浏览所有 OneTouch 功能。最后一个屏幕显示扫描仪和驱动程序信息。仅在此屏幕上，触摸“单面”或“双面”按钮将循环查看可用的信息。

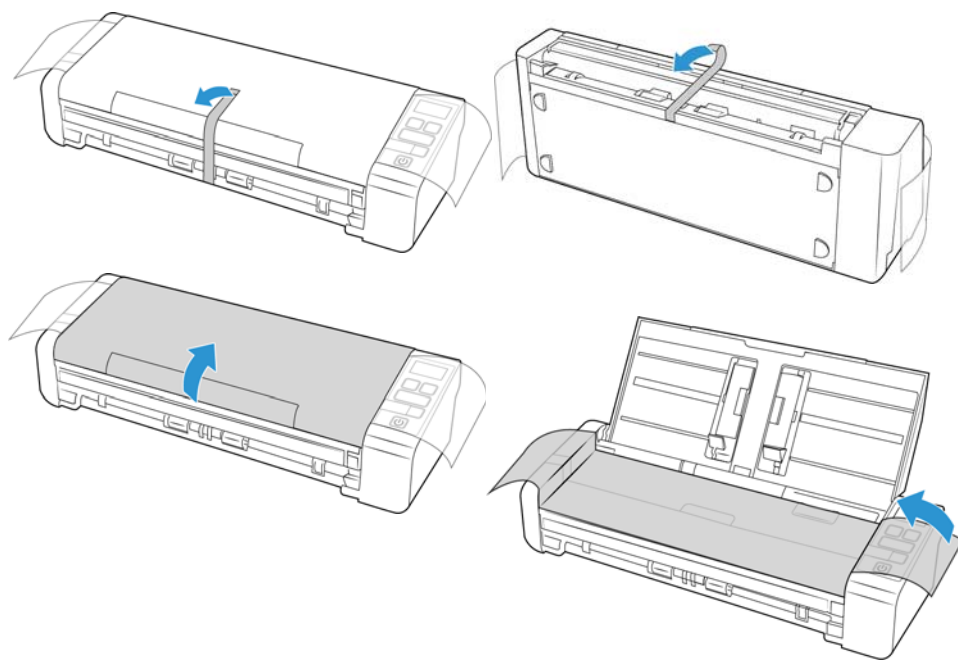
1. **计数器**
 - **总数** — 进行的扫描总次数
 - **垫计数** — 更换分页器后进行的扫描次数。当扫描次数达到 30000 次后，下次启动扫描时，计算机上将显示通知，并且 LCD 屏幕上的选项将会闪烁。此计数器可在“设备设置”菜单中进行重置。
 - **滚轴计数** — 更换滚轮后进行的扫描次数。当扫描次数达到 100000 次后，下次启动扫描时，计算机上将显示通知，并且 LCD 屏幕上的选项将会闪烁。此计数器可在“设备设置”菜单中进行重置。
 - **清理计数** — 自上次清理扫描仪后进行的扫描次数。当扫描次数达到 1000 次后，下次启动扫描时，计算机上将显示通知，并且 LCD 屏幕上的选项将会闪烁。此计数器可在“设备设置”菜单中进行重置。
2. **扫描仪详细信息**
 - **固件版本** — 这是扫描仪的固件版本号。
 - **序列号** — 扫描仪的唯一识别号码。

3. 软件版本

- **驱动程序** — 这是扫描仪的驱动程序版本。
- **Acuity** — 这是安装的 Acuity 的版本
- **OneTouch** — 这是安装的 OneTouch 的版本

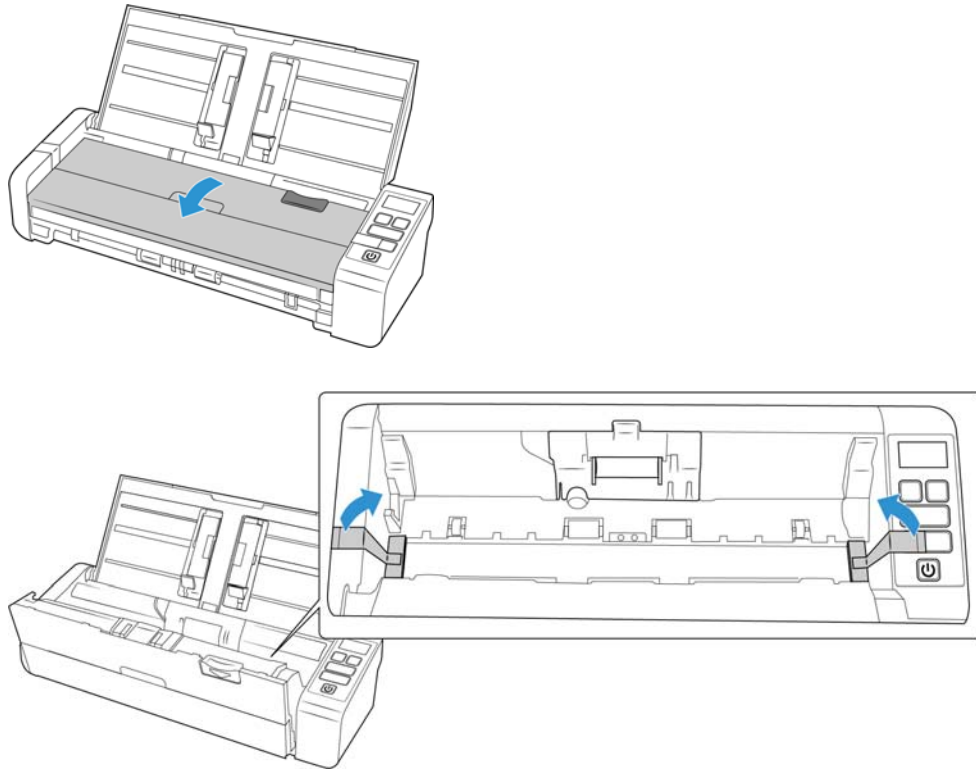
3. 扫描仪设置

1. 除去扫描仪的保护泡沫和塑料包装袋。
2. 按照下图指示除去扫描仪上的包装胶带。

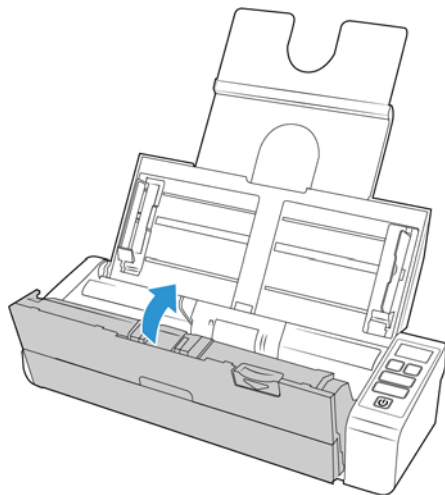


以上插图仅用作示例。您的扫描仪包装可能略有不同。

3. 打开自动文档送纸器盖，除去送纸器内部的所有胶带或保护泡沫。

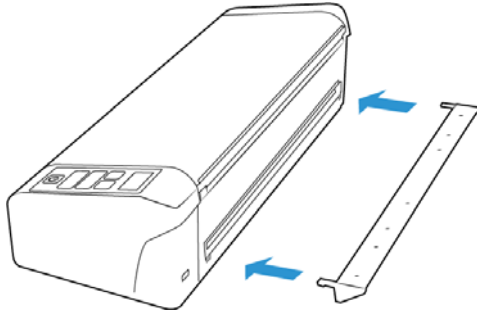


4. 全部除去后关闭送纸器盖。



以上插图仅用作示例。您的扫描仪包装可能略有不同。

5. 随扫描仪附上后端进纸指南



连接电源线

您可将标准电源线插入壁装插座为扫描仪供电，也可将 USB 电源线插入计算机上的 USB 端口为其供电。

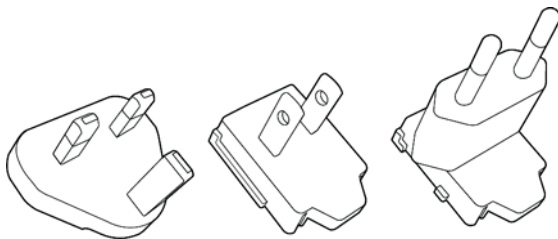
如果通过 USB 连接供电，则扫描仪无法达到最高速度。为达到最高额定速度，应使用配套的供电设备。

将扫描仪电源连接至壁装插座

注意：请仅使用扫描仪随附的电源线（APD 制造的 WA-36A24R）。连接任何其他类型的电源线可能会导致扫描仪损坏，并使保修失效。

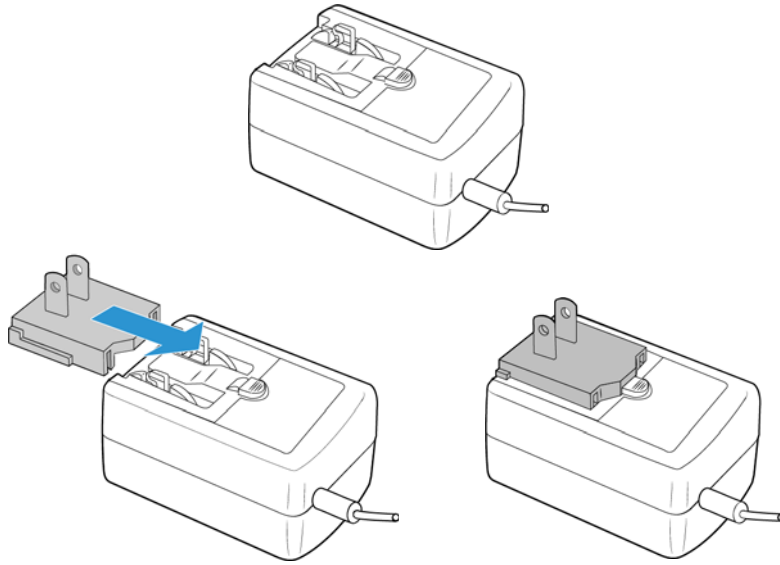
组装电源适配器

1. 选择适用于您所在国家 / 地区墙壁插座的电源插头适配器

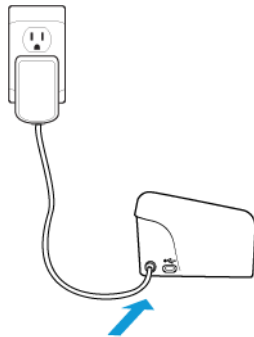


英国，美国，欧洲

2. 将电源插头适配器插入电源基座。



3. 将电源线插入扫描仪上的电源端口。
4. 将电源线插入电源端口和墙壁插座。

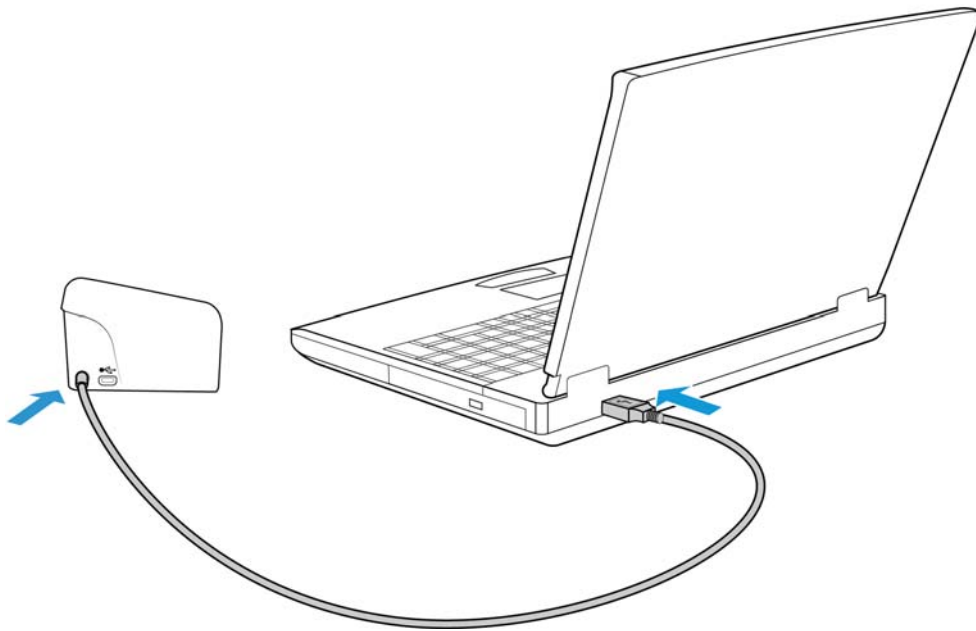


将扫描仪电源连接至 PC

如果通过 USB 连接供电，则扫描仪无法达到最高速度。为达到最高额定速度，应使用配套的供电设备。

1. 将 USB 电源线的圆端插入扫描仪的电源接口。

- 将 USB 电源线的平端插入计算机背面可用的 USB 端口。我们不建议使用 USB 集线器为扫描仪供电。

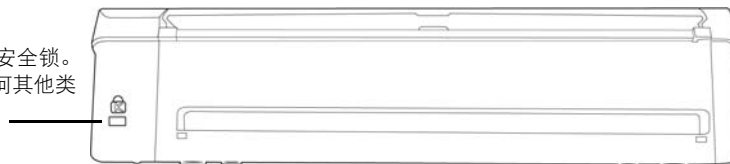


注意：只能使用扫描仪随附的 USB 电源线。连接其他任何类型的 USB 电源线可能会损害扫描仪，使其无法保修。如果您没有 USB 电源线，可与我们的客服部门联系，订购新的 USB 电源线。请参阅扫描仪随附的技术支持卡片，获取公司联系信息，或访问扫描仪的“零件与配件”页面，网址为：www.fujixeroxprinters.com。

安全锁

扫描仪可能有用于安装 Kensington® 式安全锁的锁槽。可通过锁图标识别该锁槽。它位于扫描仪 USB 端口的左侧。按照本文中的说明进行操作时，请确保将 USB 电缆连接到由 USB 符号标识的 USB 端口。

使用该锁槽安装安全锁。
请勿尝试插入任何其他类型的物体。

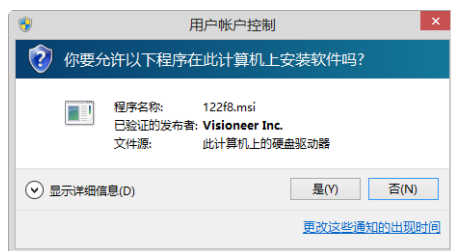


扫描仪并未附带安全锁，而且本文并未包含有关购买和安装安全锁的说明。如果您决定使用安全锁，请仔细阅读安全锁附带的安装说明。Kensington® 安全锁的详情请参见 www.kensington.com。

4. 安装

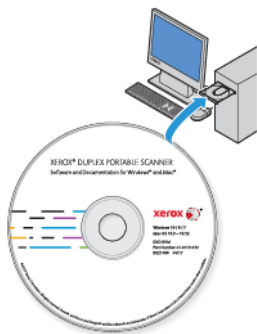
安装前，请确保以下事项：

- 如果系统在安装过程中提醒您重启计算机，请选择“否”。软件完全安装完毕后，关闭所有打开的窗口，然后重启计算机。
- 本指南中的信息可能包含扫描仪没有附带的软件。请忽视不适用于您扫描仪的软件的相关信息。
- 如果您的计算机上正在运行 AntiVirus 或 AntiSpyware 软件，安装过程中，您可能会看到警告或消息，询问您是否允许继续安装。虽然消息会因计算机上运行的软件而各不相同，但在任何情况下，您都应该允许继续安装，如果该选项可用。或者，您也可以在安装扫描仪前先关闭 AntiVirus 或 AntiSpyware 软件，但是，如果选择了这种做法，请务必在安装结束后重新打开这些软件。
- 如果计算机上运行的是 Windows 7 或更高版本，您可能会看到询问您是否确定要更改系统的 Windows 用户帐户控制界面。点击“是”按钮。允许安装继续进行。



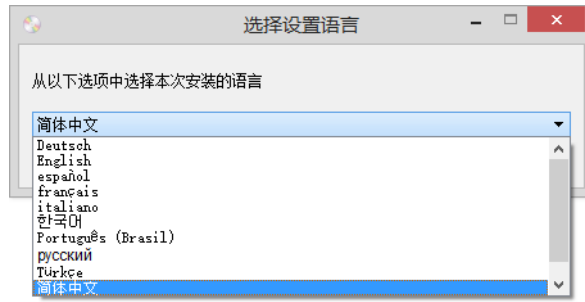
安装该软件并连接扫描仪

1. 开始运行 Microsoft Windows，并确保没有正在运行的其他应用程序。
2. 向计算机的 DVD-ROM 驱动器内插入安装磁盘。



磁盘自动打开。

3. “选择语言”窗口打开。点击下拉菜单箭头，选择要使用的语言。点击**确定**。



此时会打开磁盘的主菜单。

注意：如果磁盘没有打开，请检查以下事项：

- 确保磁盘驱动器的门已完全关闭。
- 确保磁盘插入驱动器时的方向正确（带有标签的一面朝上）。

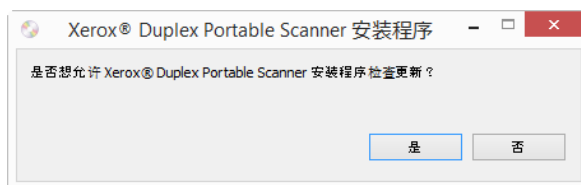
要手动打开磁盘，请执行以下操作：

- 打开计算机磁盘驱动器的 Windows 选项。
- 双击表示您的 DVD-ROM 驱动器的图标。
- 此时应该会打开磁盘对应的安装菜单。

如果菜单没有打开，请执行以下操作

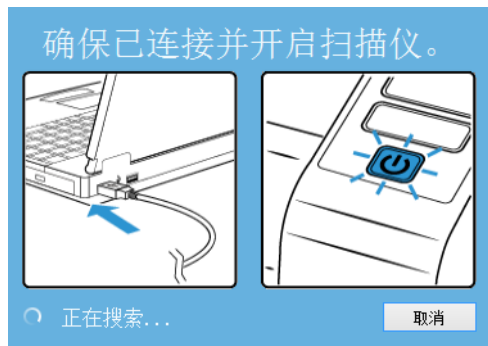
- 在磁盘的文件列表内，双击名为 setup.exe 的文件。

4. 将显示一条提示，询问是否允许安装程序在线搜索软件更新。选择“否”将只安装光盘上的软件。



5. 如果允许在线更新，系统将先检查此安装程序是否有更高版本。

- 将 USB 线缆插入扫描仪上的 USB 端口，然后插入计算机上的 USB 端口。打开扫描仪电源。



注意：选择“取消”将只安装光盘上的软件。

- 此过程完成时，将显示“主菜单”。
- 选择主菜单上的**安装软件**。



- 确保已选中**扫描仪驱动程序**和 **Visioneer OneTouch** 以及想要安装的所有其他应用程序对应的复选框。
- 如果系统上已安装该软件的某一版本，此选项将灰显。但是，如果光盘或网络上有更高的版本，则您可以选择相应的按钮选项进行升级。
- 如果光盘上的软件是最新的，那么将从 DVD 安装软件。但是，如果网络上提供了软件的更高版本，则将显示 **Web** 按钮并默认选中此按钮。
选择该软件的期望安装来源位置。
- 如果选择了任何 Web 按钮，必须先通过单击“**立即下载**”来下载软件。下载文件的总大小显示在底部。

13. 下载开始后可以暂停下载。如果需要更改选项，则必须在下载暂停时单击“**重置**”。此操作将允许更改设置。



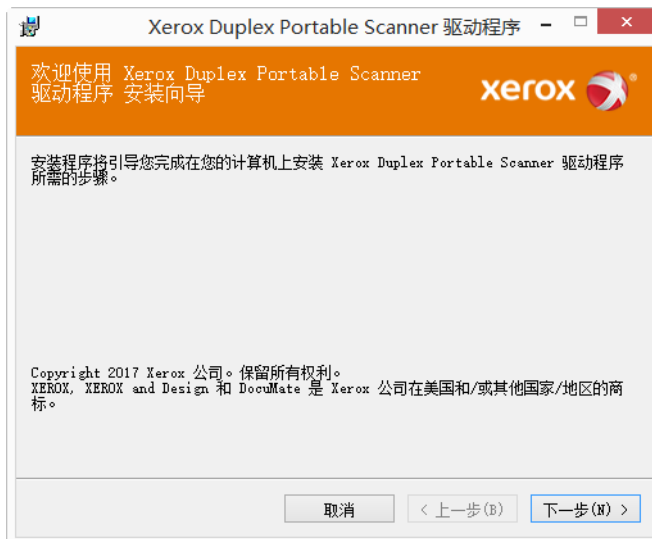
注意：如果在“主菜单”或“安装”菜单中单击“重置”按钮，会导致部分安装完的和之前下载的文件被删除。必须重新下载或从 DVD 安装这些文件才能完成安装。

14. 所有软件下载完成后，请单击“**立即安装**”。

安装扫描仪驱动程序

扫描仪驱动程序会首先开始安装。

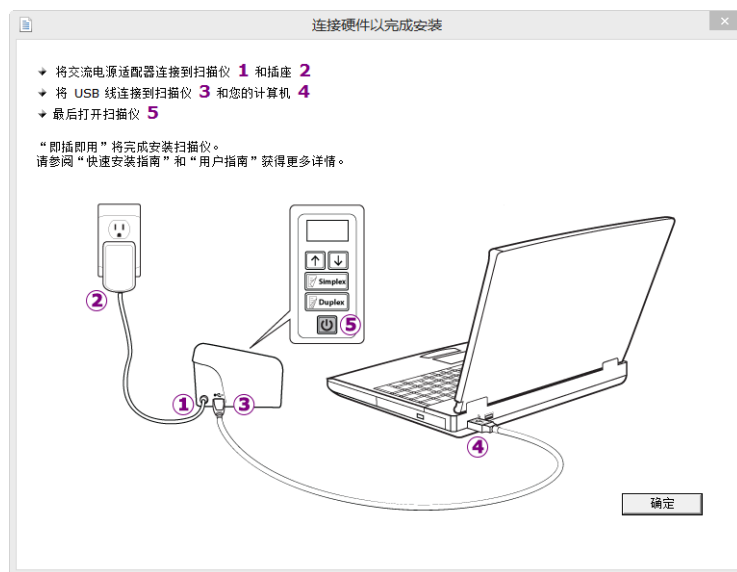
1. 此时会打开扫描仪驱动程序安装向导的“欢迎”界面。点击**下一步**。



2. 阅读 Xerox 许可协议窗口中的许可协议。如果您接受这些条款，选择**我接受**，然后点击**下一步**。

如果您选择不接受该许可协议，请点击**取消**。点击安装中止窗口上的**关闭**。

3. 此时即可卸载该软件。
4. 看到“通过连接您的硬件来完成安装”窗口时，请**终止**。此时还不可以点击**确定**。让窗口继续保持打开状态，并继续到下一部分。

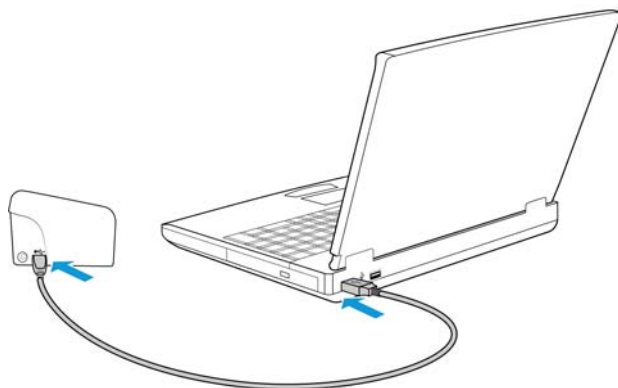


注意：如果屏幕上没有出现此图（用于连接扫描仪），停止并按照以下说明操作。

连接 USB 线缆并打开电源

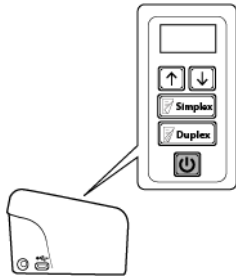
如果早先没有连接扫描仪，继续下列说明。

1. 除去 USB 线缆上的所有胶带。
2. 将 USB 线缆插入扫描仪上的 USB 端口，然后插入计算机上的 USB 端口。查看计算机手册，了解 USB 端口的位置。



如果插头不能轻松连接，请检查插入方式是否正确。切勿强制将插头插入任何接口。

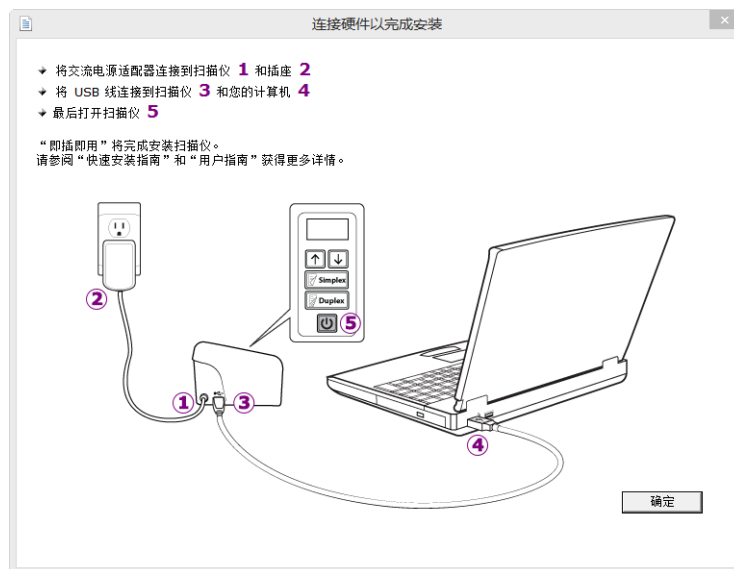
3. 打开扫描仪电源。



状态灯开启并闪烁，表明扫描仪已通电。

您的计算机识别出一台扫描仪已插入 USB 端口，并自动加载用于运行扫描仪的适当软件。

4. 如果您确定软件已完成加载，请返回至“通过连接硬件完成安装”窗口。



5. 点击**确定**，完成安装过程。

6. 点击“安装完成”窗口上的**关闭**，关闭并退出驱动程序安装程序。



安装 Visioneer OneTouch

在驱动程序的“安装完成”窗口上点击**关闭**，Visioneer OneTouch 软件便会自动开始安装。

1. 点击“欢迎”界面上的**下一步**即可打开 OneTouch 安装向导。



2. 阅读 Visioneer 许可协议窗口中的许可协议。如果您接受这些条款，选择**我接受**，然后点击**下一步**。

选择不接受该协议则会停止安装，OneTouch 也不会安装到您的计算机。

3. 点击“安装完成”窗口上的**关闭**，关闭并退出软件的安装程序。

4. OneTouch 安装完成后，将显示初始屏幕，同时 OneTouch 会初始化和搜索已安装的扫描仪。请等到此屏幕消失之后再尝试使用 OneTouch。



注意：如果您从 DVD 上选择了其他要安装的软件，则点击“安装完成”窗口上的**关闭**后，该软件会自动开始安装。按照屏幕上的说明，安装您选择的各个应用程序。

安装其他应用程序

您的扫描仪包含以下表格中描述的其他免费应用程序。

1. 返回至磁盘主菜单，并点击**安装软件**。
2. 如果系统上已安装该软件的某一版本，此选项将灰显。但是，如果光盘或网络上有更高的版本，则您可以选择相应的按钮选项进行升级。
3. 如果光盘上的软件是最新的，那么将从 DVD 安装软件。但是，如果网络上提供了软件的更高版本，则将显示 **Web** 按钮并默认选中此按钮。

选择该软件的期望安装来源位置。

4. 如果选择了任何 Web 按钮，必须先通过单击“**立即下载**”来下载软件。下载文件的总大小显示在底部。
5. 所有软件下载完成后，请单击“**立即安装**”。
6. 按照屏幕上的相关说明，安装所有其他应用程序。

查看用户指南

1. 返回至磁盘主菜单，并点击**查看用户指南**。



2. 点击**查看扫描仪文档**，访问扫描仪指南以及 OneTouch 和 TWAIN 的扫描指南。

- **扫描仪用户指南** — 扫描仪设置、安装、操作、维护、安全与保修说明
- **OneTouch 扫描指南** — 有关如何配置和使用 OneTouch 扫描的说明
- **TWAIN 扫描指南** — 通过 TWAIN 界面访问和扫描的相关说明

点击**查看软件文档**，访问扫描仪随附的软件应用程序的用户指南。

点击任一用户指南窗口上的**用户指南菜单**按钮，返回至主用户指南窗口，然后选择其他文档部分，查看相应的用户指南。



扫描仪文档窗口

3. 点击您要查看的指南的链接。
4. 操作完成后，点击**主菜单**，返回至“主菜单”窗口，并点击**退出**。
5. 取出安装磁盘，并将其存储到安全的位置。

注册扫描仪

注册扫描仪十分重要，因为这会为您提供免费电话支持服务的访问权限。注册后，您可以免费访问扫描仪的软件更新。

您需要连接到有效网络，才可以注册扫描仪。如果您无法访问网络，则可以联系客户服务部门来注册扫描仪。请参考扫描仪随附的技术支持卡，查看客户服务部门的联系信息。

1. 打开 Internet Explorer 窗口或您计算机上安装的其他网络浏览器。
2. 在网址字段中输入 www.fujixeroxprinters.com。
3. 按下计算机键盘上的 Enter 键，或点击屏幕上的相应选项，访问该网址。
4. Xerox® 扫描仪网页加载完成后，请点击**注册您的产品**。
5. 填写注册表，所有带星号 (*) 的为必填字段。

要完成注册，必须要填写一个有效的电子邮件地址。

6. 您需要输入扫描仪的序列号，位于扫描仪的背面或底面。
7. 表格填写完毕后，请点击**提交您的注册**，完成注册。

5. 装入要扫描的文档

将文档插入扫描仪前，请始终取下上面的书钉或书夹。书钉和书夹可能卡在送纸机构中，并刮伤内部组件。此外，也请取下所有标签、贴纸或便利贴，它们可能会在扫描过程中脱离文档，并卡在扫描仪内。上述的错误操作会导致扫描仪无法保修。



请前往 www.fujixeroxprinters.com，选择您的产品型号，然后点击“保修计划”链接，查看扫描仪的保修条款和条件。

支持的文档类型

您可以使用该扫描仪扫描以下类型的文档和卡片。

- 进纸托盘最多可放入的纸张数目
 - 约 20 张重量为 20 磅（75–80 克/平方米）的新打印纸
- 文档尺寸
 - 最小尺寸（宽 x 长）– 2.25 x 2 英寸（57 x 51 毫米）
 - 最大尺寸（宽 x 长）– 8.5 x 14 英寸（216 x 356 毫米）
 - 启用长文档功能时允许的最大长度
 - 118 英寸（2997 毫米），分辨率最高为 300 dpi
 - 59 英寸（1499 毫米），分辨率达到 400 dpi 及以上
- 混合文档堆栈
 - 不启用长文档功能时扫描仪可扫描的最小和最大尺寸

排列文档以便所有文档均集中在堆栈中。文档传感器、分纸装置和送纸滚轮均位于纸张路径中央。如果小文档偏离中心位置，则扫描仪无法检测到它们。这会引引起进纸问题和卡纸。
- 纸张厚度介于 13–26 磅（50–105 克/平方米）之间
- 凸印塑料卡片厚度上限为 1.25 毫米
- 非凸印塑料卡片厚度上限为 1 毫米

在扫描名片之类的小页面时，我们建议使用正面进纸。

尽量不要扫描仪以下文档

请注意，以下列表中的文档可以扫描，但是扫描这些文档会缩短扫描仪的寿命。不仅需要提高维护频率，而且会加快可更换部件的磨损速度。这些类型的文档会提升卡纸频率，而且原始文档可能被损坏。如果您确实要选择扫描这些类型的文档，请不要大批量扫描。此类使用不在扫描仪的保修范围之内，且会缩短替换部件的使用寿命。

我们建议您限制扫描此类文档的数量或完全避免此类扫描。

- 褶皱不平或折叠过的文档可能导致卡纸，或一次向扫描仪中送进多张纸。
- 使用分纸滚轮时，有孔的纸张可能会被撕坏。
- 有外罩的纸张或照片的外罩在扫描过程中可能从文档上剥离，导致其残留卡在扫描仪内。
- 极度光滑、闪亮或极有质感的纸张可能导致送纸滚轮打滑，并导致扫描仪报告卡纸错误。
- 无碳复印纸在穿过扫描仪时可能会被撕坏，而且滚轮的压力也可能导致页面上出现裂痕。扫描过程中，纸张上的化学涂层会磨损滚轮，从而提升送纸故障和卡纸的发生频率。
- 半透明纸（如透写纸），因为纸张背面的图片或黑色背景会显示在扫描后的图片上。

不支持的文档类型

切勿扫描以下类型的文档，它们可能导致扫描仪损坏。

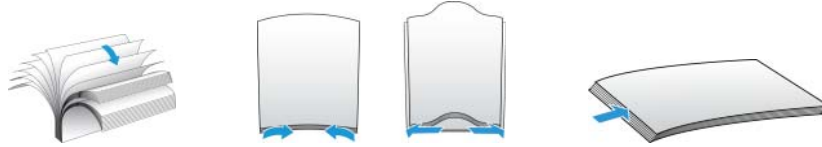
- 尺寸、厚度和重量超出本文档内规定的支持范围的项目。
- 非矩形或形状不规则的纸张，可能导致扫描仪检测到或报告文档倾斜错误或卡纸。
- 复写纸，会在扫描仪内和滚轮上留下碳迹，且这些碳迹会转移到下一批要扫描的文档上。
- 带有坚硬物件（例如，纸夹、夹子和书钉）的文档。
- 墨迹未干或涂有修正液的文档。
- 热敏或光敏纸张。
- 投影片、塑料薄膜、摄影胶片以及任何其他类型的透明或半透明的塑料项目。
- 粘在一起的文档。
- 布或金属片。

通过自动文档送纸器 (ADF) 进行扫描

准备要扫描的文档

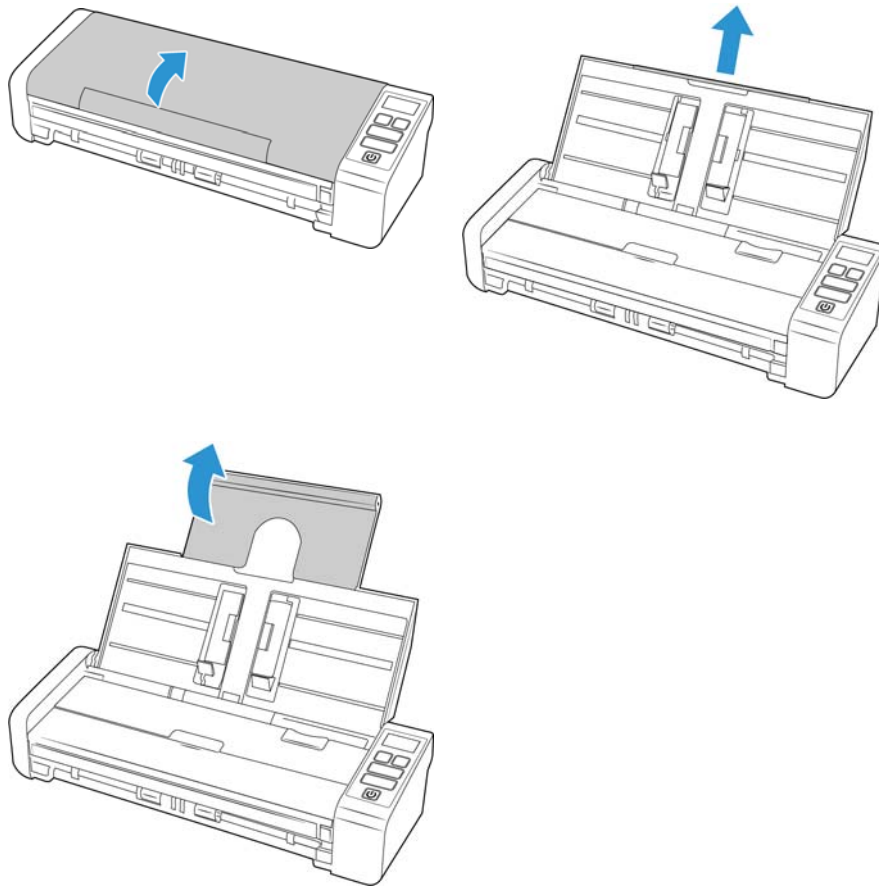
- 将文档成扇形散开，确保所有纸堆中的所有页面未粘在一起。

- 对折纸堆，然后将其平铺，确保纸张的横边均已对齐，以防纸张在穿过扫描仪时发生倾斜。
- 抓住纸张前端，将前缘倾斜对齐，以防一次送进多页纸。

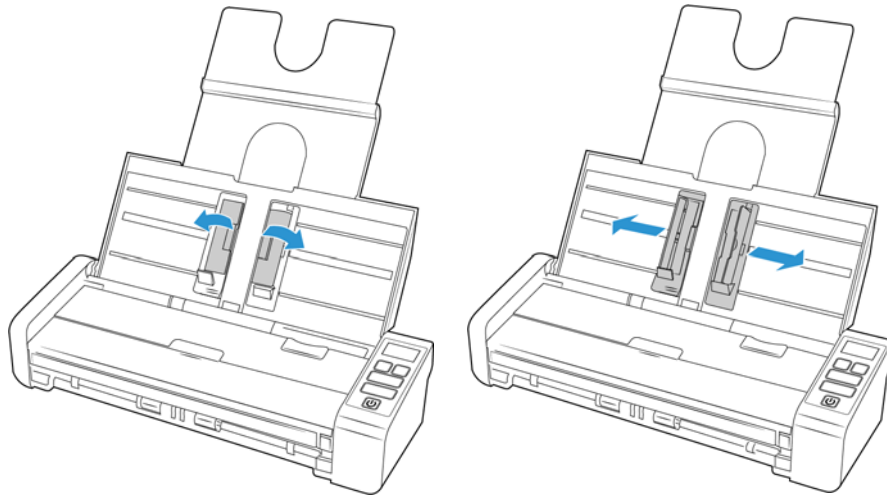


装载文档

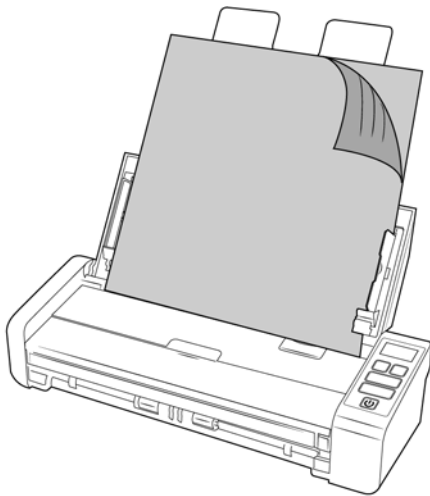
1. 拉出进纸器扩展组件并打开翻盖，以支持不同的文档长度。



- 掀起导纸板，将宽度调整至与扫描文档相同的宽度。



- 将文档正面朝下，文档顶端放入自动文档送纸器。



- 现在即可使用扫描仪按钮 OneTouch 或其他扫描界面扫描该文档。

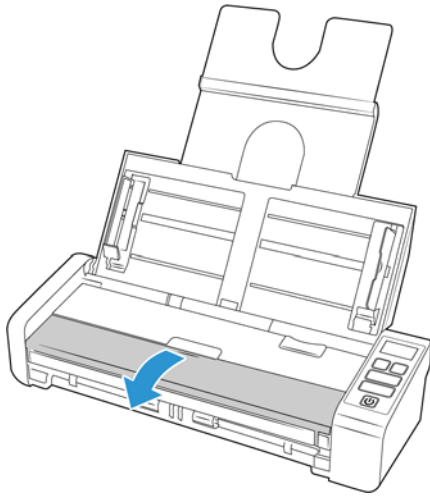
注意：从 ADF 扫描时，确保关闭进纸纸盘，以免纸张无序弹出。

从前端进纸送纸器或后端进纸送纸器扫描

在扫描名片之类的小页面时，我们建议使用正面进纸。另外请确保使用“**剪裁到原件大小**”和“**拉直图片**”。

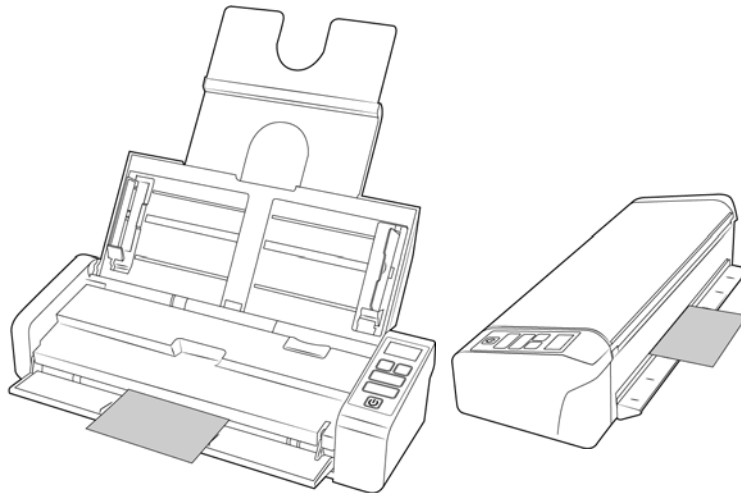
注意：扫描时，您只能从进纸送纸器或自动进纸器 (ADF) 将纸张加入扫描仪。如果已在某个进纸送纸器中放入了纸张，那么再向 ADF 中加纸就会导致扫描仪卡纸。

1. 打开前端进纸送纸器。



2. 将纸张正面朝上放在前端或后端进纸送纸器上，并使之与进纸送纸器上的对准标记对齐，然后将其插入扫描仪。

注意：如果扫描塑料 ID 卡或类似物品，请确保扫描对象与塑料导轨对齐。设计这些导轨是为了以微小的角度送入卡片，以避免扫描较厚的塑料卡片时图像失真。



3. 触摸“单面”或“双面”按钮，使用 LCD 屏幕上显示的 OneTouch 功能开始扫描。
4. 默认情况下，纸张扫描后会通过进纸口退出。

使用 Autolaunch 扫描

如果想通过屏幕上的 OneTouch 按钮面板进行扫描，或者如果想将纸页放入扫描仪中，然后等到您准备开始扫描时才进行扫描，则可以关闭 AutoLaunch 功能。此选项在扫描仪硬件属性的“应用程序设置”中。

打开 / 关闭 AutoLaunch

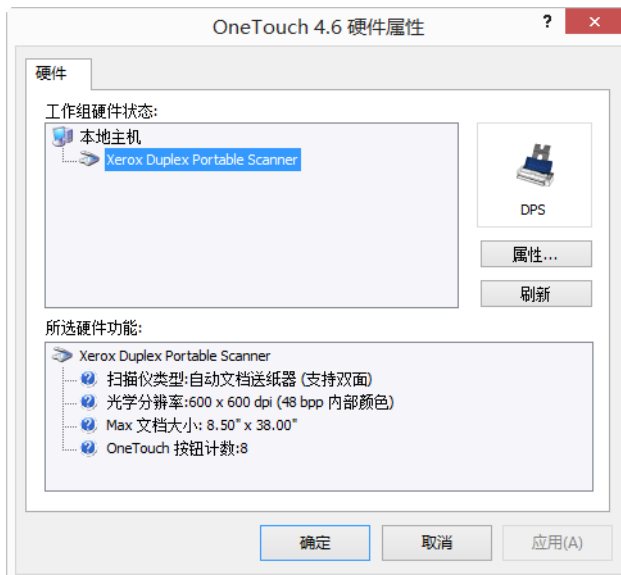
1. 在屏幕右侧，点击 Windows 通知区域中的 OneTouch 图标。



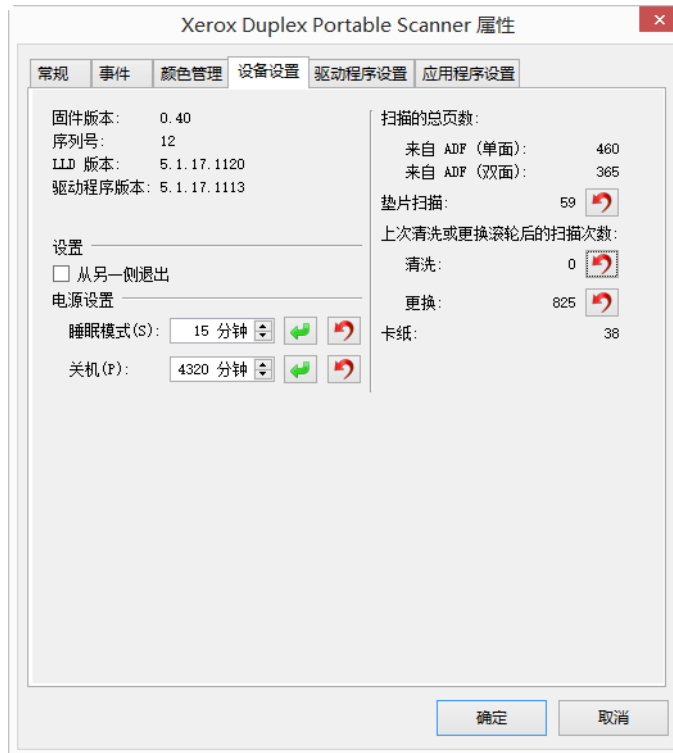
2. 在 OneTouch 按钮面板标题栏内，点击绿色按钮右侧的扫描仪图标。



3. 点击硬件属性窗口中的**属性**按钮。

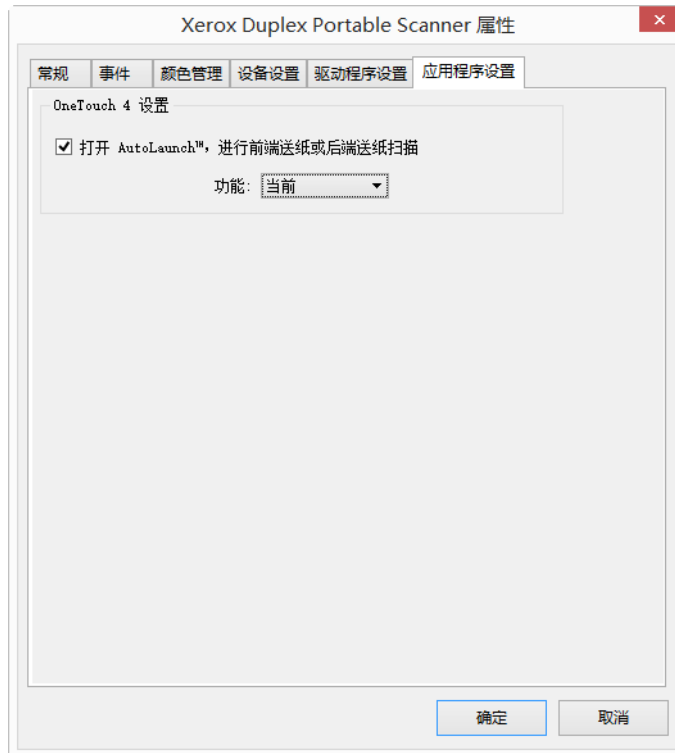


- 如果您希望扫描后的纸张从前端或后端进纸送纸器通过扫描仪，然后从另一侧退出，请在“扫描仪设置”选项卡中选择“从另一侧退出”



- 点击应用程序设置选项卡中的打开 **AutoLaunch™**，取消选中此选项。

- 功能 — 选择您要用于自动前端或后端进纸扫描的 OneTouch 功能号。选中“当前”，始终使用扫描仪显示屏上显示的当前功能号。



6. 点击**确定**，保存更改并关闭该窗口。点击**确定**，关闭“硬件属性”窗口。
7. 将纸张正面朝下放在前端或后端进纸送纸器上，并使之与进纸送纸器上的对准标记对齐，然后将其插入扫描仪。
8. 扫描仪输入、扫描并输出纸张。

使用文档护套

在使用文档护套扫描时，我们推荐使用 TWAIN 界面。**文档护套模式**选项会应用颜色校正，该校正专门针对处理使用文档护套扫描的文档中的图片而调整。请参阅安装光盘中的 TWAIN 扫描指南。

建议只在正面进纸或后面进纸时使用文档护套扫描。

并不是所有扫描仪都附带文档护套。可以从“Parts & Accessories”（部件和配件）网页购买适合您的扫描仪的文档护套，网址为：www.fujixeroxprinters.com。



警告：文档护套的塑料包装袋会造成窒息危险。请勿让儿童接触此包装袋。

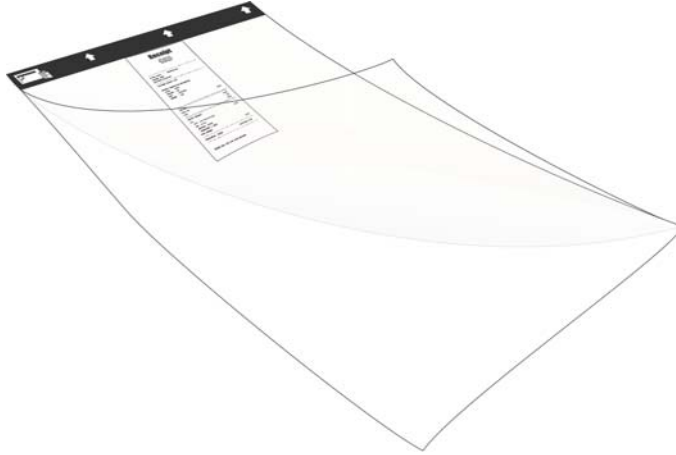
1. 从塑料包装袋中取出文档护套。

我们建议您保留此包装袋，并在完成扫描后将文档护套放回其中。这将有助于防止刮损文档护套。

2. 取出包装纸。

3. 打开文档护套，将要扫描的物品对齐文档护套中心放置。

确保将页面放在文档护套顶部，并看不到缝隙。如果要扫描的物品没有与中心对齐，您可能会看到不一致的结果或错误。另外，使用这种方式扫描时，建议启用“**剪裁到原件大小**”。

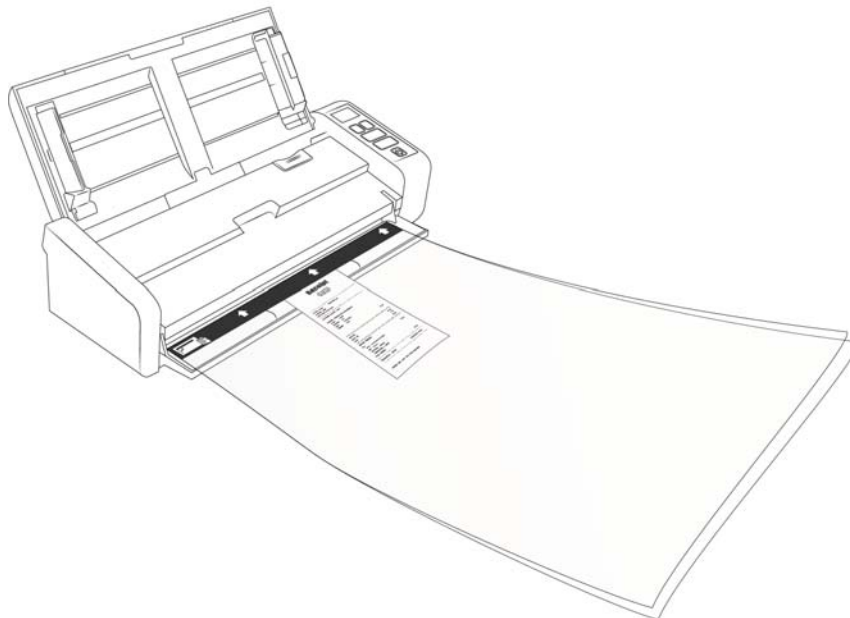


4. 打开扫描仪的 TWAIN 界面，然后选择**文档护套模式**。

- **文档护套模式**选项位于 TWAIN 界面中**文档设置**部分的“扫描仪型号”选项卡上。



5. 将文档护套放入扫描仪（黑边在进纸槽中）。



6. 点击**扫描**按钮。

如果滚轮无法立即抓取到纸张，则您可能需要在文档护套上轻轻推送，以引导纸张进入扫描仪。

7. 扫描完成时，从文档护套中取出物品，然后将文档护套放回塑料包装袋。

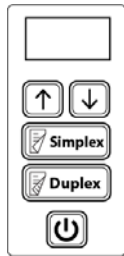
存放文档护套时，请将其平放，就像全新时那样。在扫描时，塑料中的折痕可能会造成异常的光反射，从而可能使最终图像中显示线条。

扫描界面

- **OneTouch 控制面板** — 当您触摸控制面板上的“单面”或“双面”按钮后，扫描仪就会使用LCD屏幕上显示的OneTouch配置号对应的设置开始扫描。

OneTouch 按钮面板 — 如要通过计算机屏幕进行扫描，则可使用此选项。通过OneTouch按钮面板进行扫描与在扫描仪上选择扫描选项的原理相同，只不过，您点击

的图标代表的是相应功能。



扫描仪控制面板



OneTouch 按钮面板

请参阅安装磁盘上的 OneTouch 扫描指南，了解相关说明。您也可以点击“OneTouch 属性”窗口中的**帮助**按钮，在 Internet 浏览器中打开相关说明。



- **TWAIN 和 WIA 界面** — 此选项使用您扫描仪的 TWAIN 界面进行扫描。扫描前，请选择扫描选项，将文档放入扫描仪，然后点击 TWAIN 界面窗口的**扫描**按钮。



请参阅安装磁盘上的 TWAIN 扫描指南，了解相关说明。您也可以点击 TWAIN 界面中的**帮助**按钮，在 Internet 浏览器中打开相关说明。

- **ISIS 界面** — 此选项使用 ISIS 界面进行扫描。请参阅 ISIS 扫描应用程序的用户手册，了解如何通过 ISIS 界面进行扫描。

6. 维护

本节介绍了扫描仪的维护、故障排查、拆卸、扫描仪规格和备件等信息。

安全措施

对扫描仪进行维修时，您应该采取以下安全措施，确保自身安全，防止扫描仪受损。

必做事项

- 使用擦拭用异丙醇清洁扫描仪时，请佩戴防护手套。擦拭用醇类可能腐蚀敏感肌肤。
- 仅按照本章说明对扫描仪进行维护。
- 由于所有醇类物质均易燃，因此，请将扫描仪和清洁用品远离任何明火或热源。
- 切记，要仔细阅读各个部分中的说明，这些说明专门针对您正在安装或维修的部件。
- 将扫描仪移至空间足以打开扫描仪的地方。
- 如果扫描仪上插有电源线和 / 或电源开关，请始终关闭扫描仪并在执行维护前拔出电源线，除非下方说明中明确指出，无需拔出线缆，无需断开电源。
- 每次进行维护前，都要先拔下扫描仪上的 USB 线缆，除非以下说明明确指出，无需拔出扫描仪上的线缆。
- 佩戴防静电带，以防在触摸金属部件时出现静电放电。
- 将所有清洁用品、扫描仪部件以及配件放在儿童不易接触的地方。

禁忌事项

- 切勿试图不按照本手册中的说明来安装任何部件。
- 切勿在辐射物体或其他热源附近维修扫描仪。
- 切勿用喷雾喷洒或压缩空气或试图使用油或硅喷雾来润滑部件。
- 切勿在放置开放式液体容器的地方维修扫描仪。
- 切勿向扫描仪或其任何部件倾倒或喷洒液体。

硬件属性

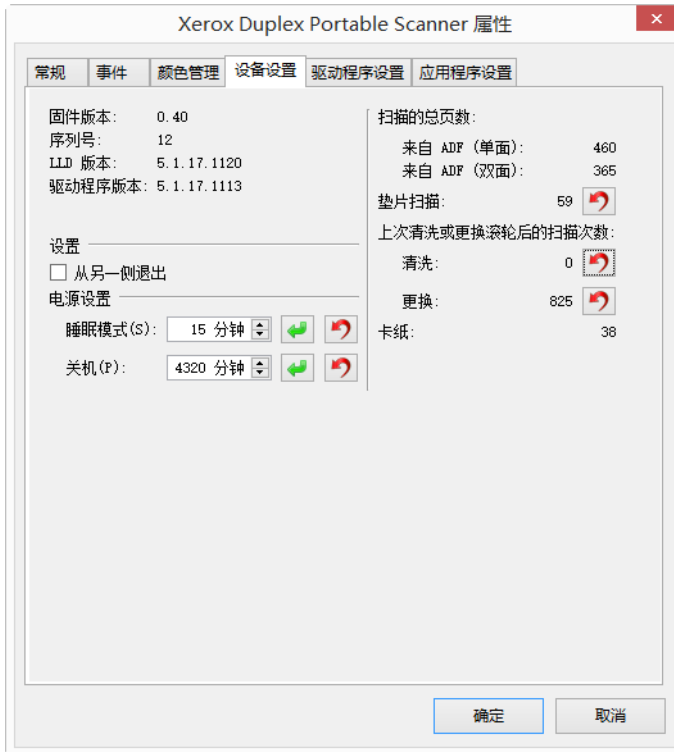
您可以借助扫描仪属性页面来跟踪扫描仪维修、更改某些硬件选项、配置扫描仪界面行为以及调整扫描仪可能可以使用的应用程序选项。

要打开扫描仪硬件属性页面，请执行以下操作：

- **Windows 7 及更高版本** — 从 Windows 控制面板中打开**硬件和声音**，然后打开**设备和打印机**。右击扫描仪，然后从列表中选择**扫描属性**。

设备设置

“设备设置”选项卡会显示扫描仪的硬件信息。“设备设置”选项卡中选项的可用性将取决于扫描仪是否支持该功能。此处所述某些功能可能不适用于当前扫描仪。请忽略与扫描仪界面中未显示的功能相关的所有信息。



扫描仪详细信息

- **固件版本** — 这是扫描仪的固件版本号。
- **序列号** — 扫描仪的唯一识别号码。
- **LLD 版本** — 扫描仪的基础驱动程序版本。此版本不是 OneTouch 软件修订版，也不是 TWAIN 或 WIA 驱动程序版本。
- **驱动程序版本** — 扫描仪的 TWAIN 驱动程序版本。

扫描仪设置

- **计数器** — 点击您要重置为 0 的计数器旁边的重置按钮。
- **显示维护提醒** — 选择此选项，在需要清洗或更换滚轮时显示通知。清洗或更换滚轮后，在此屏幕中点击滚轮计数器旁边的重置按钮。

电源设置

此处所述某些功能可能不适用于当前扫描仪。

- **睡眠模式** — 睡眠模式是扫描仪不在使用时的低能耗状态。您可以调整扫描仪在进入低能耗前需要等待的时间。

点击绿色的 按钮，保存“睡眠模式”字段中的所有更改。

点击红色的重置按钮，重置默认超时数值。

- **关机** — 输入扫描仪自动关机前需要等待的分钟数。

点击绿色的 按钮，保存关机字段中的任何更改。

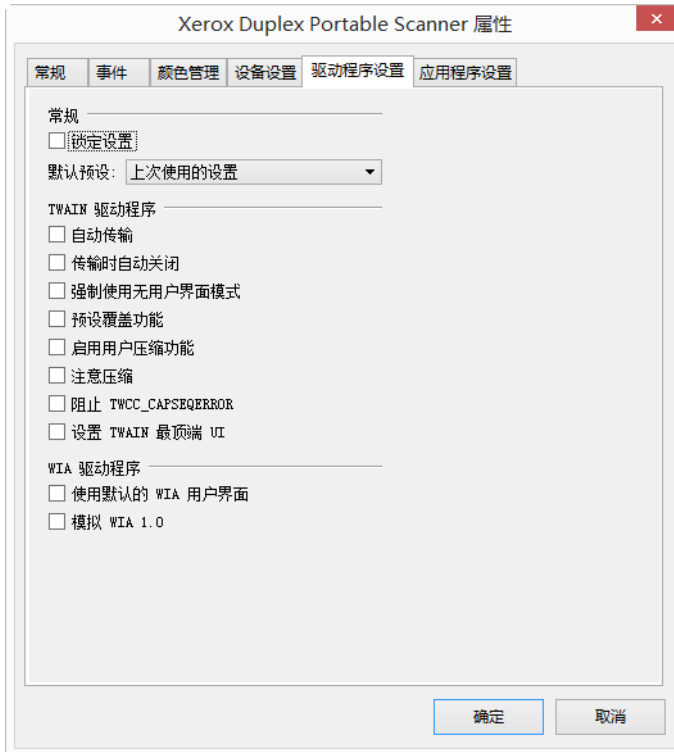
点击红色的重置按钮，重置默认超时数值。

固件更新

- **检查更新** — 对照扫描仪驱动程序所包括的版本查看扫描仪的固件版本。扫描仪连接到计算机并选择此选项，或连接到相同型号的另一台扫描仪后，系统会显示表明固件版本过期的通知。如果您不想更新固件，请取消选中此选项，停止接收提示不同版本的通知。
- **检查更新** — 点击此按钮，使用驱动程序安装程序中提供的最新修订版本更新扫描仪的固件。按照屏幕上显示的说明更新扫描仪的固件。固件更新过程中，请勿关闭扫描仪或关闭屏幕上的任何对话。系统提示您之前关闭扫描仪或关闭屏幕上的任何对话将永久损坏扫描仪并导致扫描仪无法正常运行。当可以重新启动扫描仪时，固件版本软件将对您进行提示。

驱动程序设置

此面板上的选项用于配置 TWAIN 界面在某些情景中的表现方式。请参阅安装磁盘上的 TWAIN 扫描指南，了解相关说明。

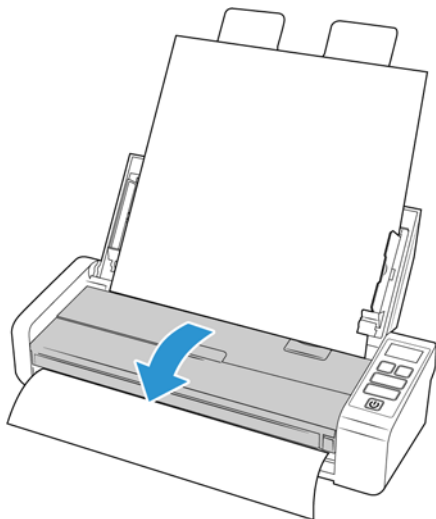


消除卡纸问题

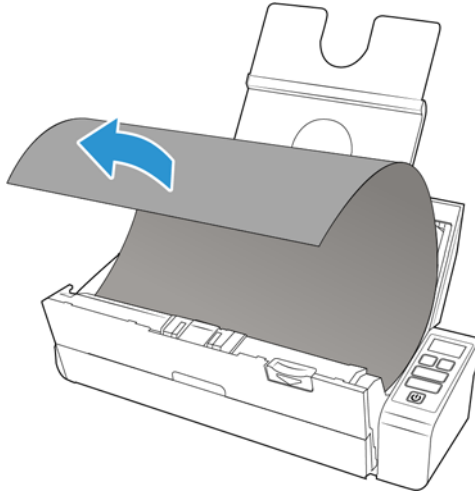
如果扫描仪因自动送纸器内卡纸而停止扫描，片刻后会出现一条警告信息。

1. 确保前端进纸送纸器关闭，然后打开自动送纸器盖。

请勿尝试在扫描仪关闭情况下，取出卡住的纸。



2. 取出卡住的纸, 然后盖好盖子。



要减少卡纸次数, 请在扫描前先抚平展开纸张, 并将导纸片调整到纸张大小并将纸张均匀插入自动送纸器。

清洁扫描仪

定期维护扫描仪可确保其持续保持最佳性能。

用一块柔软且不起毛的布将扫描仪的所有塑料表面擦拭干净。

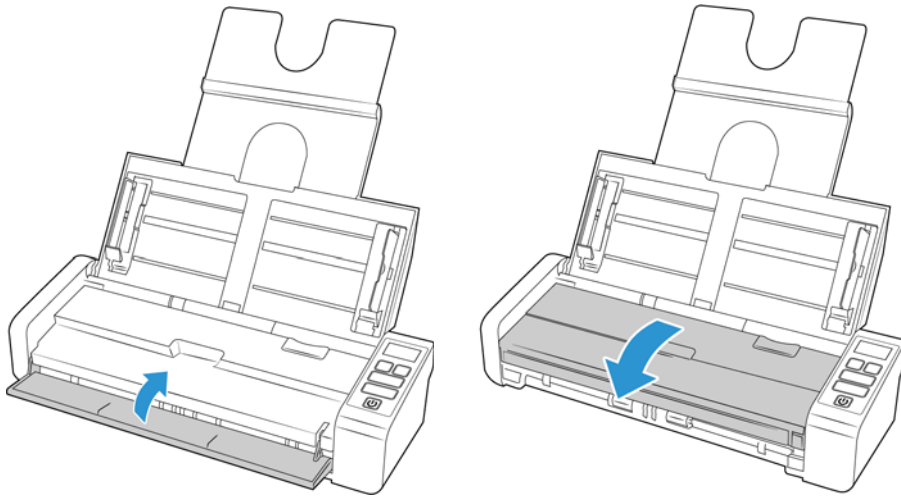
清洁自动文档送纸器内部

清洁扫描仪内部有助于扫描仪在运行时保持最优性能。扫描仪内部应至少每周清洁一次, 或在扫描纸张数量超过 1,000 页后进行清洁。如果遇到频繁卡纸、一次送入多张纸或扫描图像上出现线条, 则应对扫描仪进行清洁。

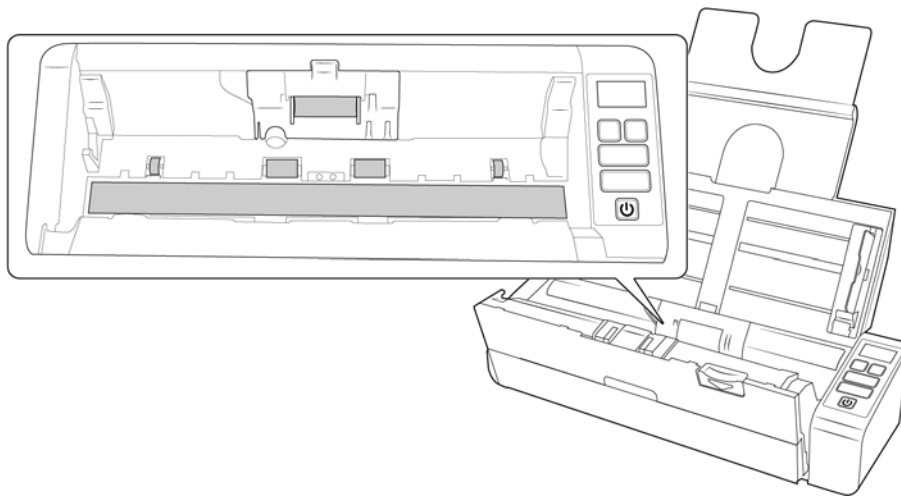
注意: 清洁滚轮时, 请谨慎操作。除自由滚轮之外的所有滚轮均仅可朝一个方向滚动。切勿强制滚轮朝反方向滚动。强制滚轮滚动会导致损坏, 从而导致扫描仪进纸不正常。

1. 用异丙醇 (70%) 浸湿软布。

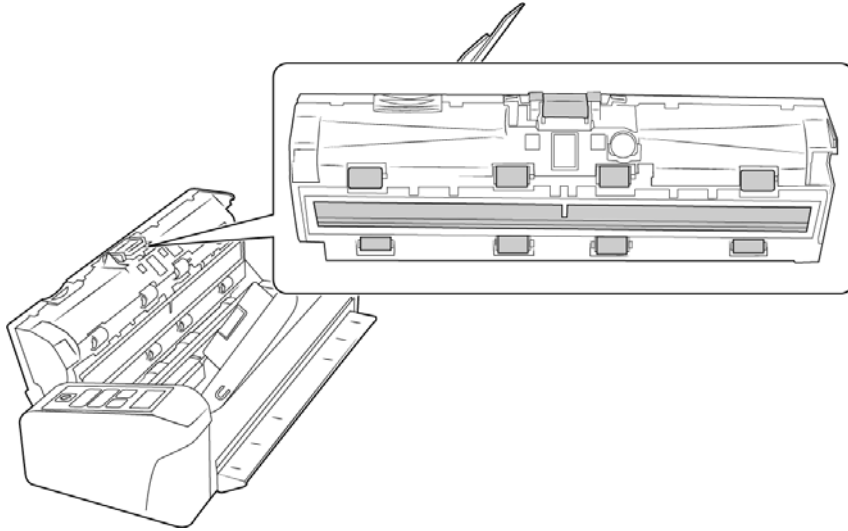
2. 确保前端进纸送纸器关闭，然后打开自动送纸器盖。



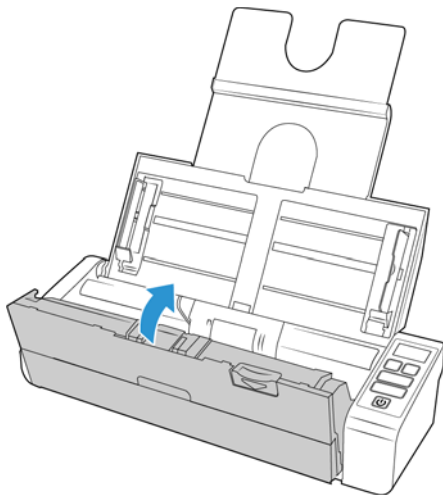
3. 将扫描仪机身中的滚轮和玻璃擦拭干净。转动滚轮，将整个表面擦拭干净。



4. 将 ADF 盖下面的滚轮和玻璃擦拭干净。转动滚轮，将整个表面擦拭干净。



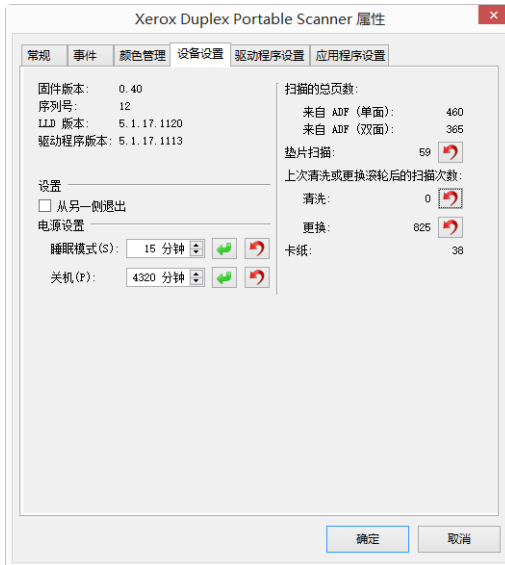
5. 完成操作后关闭扫描仪。



更换 ADF 垫片和滚轮

ADF 垫片和 / 或滚轮会日渐磨损，它们本来就是可被用户更换的部件。以下各个部分显示了各种可更换部件的预期扫描寿命。

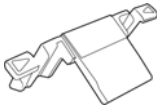
按照本部分中的说明更换部件后，请在 Windows 控制面板中的“扫描仪属性”页面内重置计数器。在**设备设置**选项卡中，点击所更换部件的计数器旁边的红色重置按钮。



更换 ADF 垫片组件

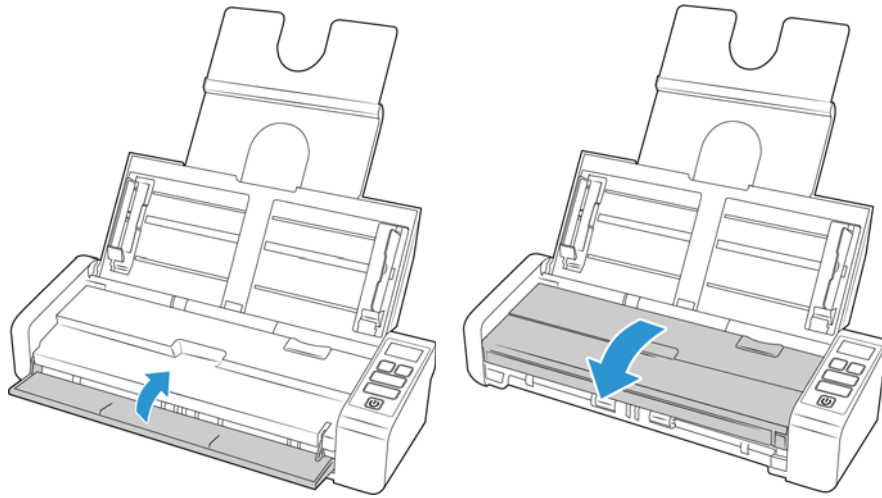
文档进入 ADF 时出现问题就表明垫片已经磨薄了。ADF 垫片的使用寿命因通常扫描的文档类型不同而不同。扫描大批质地较厚的纸张和凹凸不平的塑料卡片会导致 ADF 垫片加速磨损。持续扫描大批文档也会导致 ADF 垫片加速磨损。ADF 垫片最多可用于扫描 30,000 页。

您可通过 www.fujixeroxprinters.com 网站在扫描仪对应的“部件与配件”页面中购买替换部件。

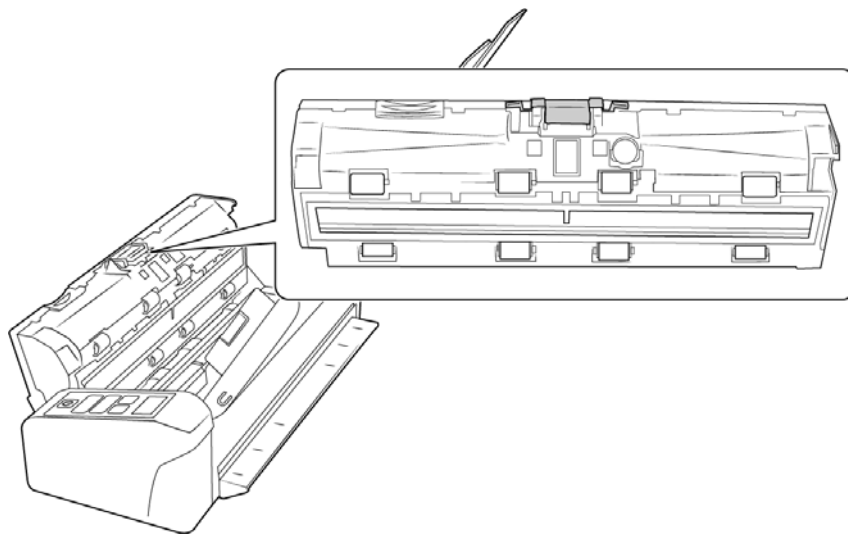


注意：丢弃从扫描仪中卸下的零件，因为这些零件不能重复使用，而且有使人窒息的危险。

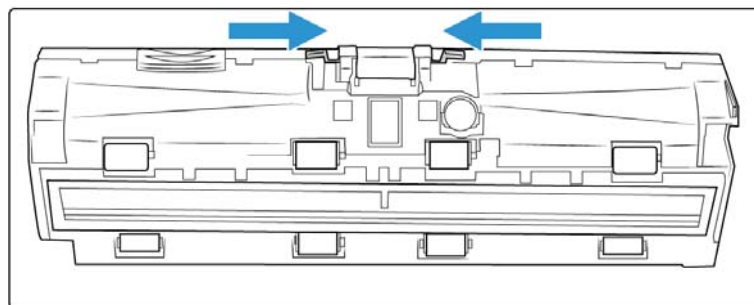
1. 确保前端进纸送纸器关闭，然后打开自动送纸器盖。



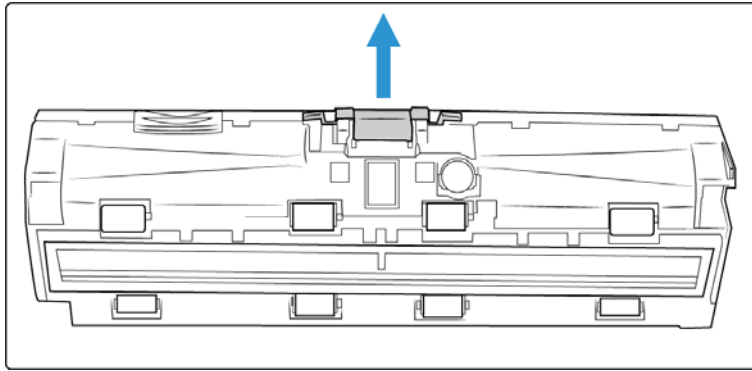
2. ADF 垫位于 ADF 门内部



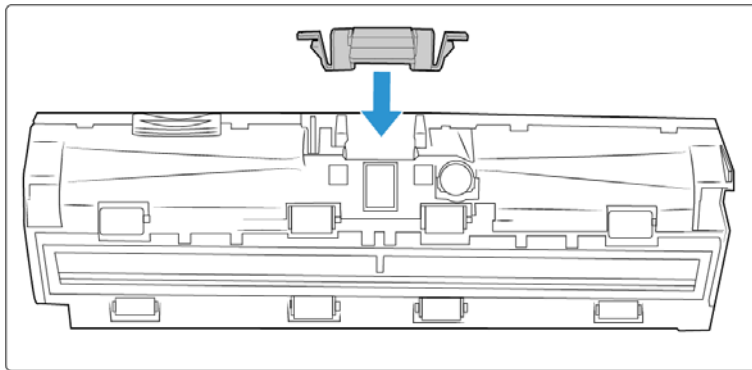
3. 挤压用于固定垫片组件的塑料钳子。



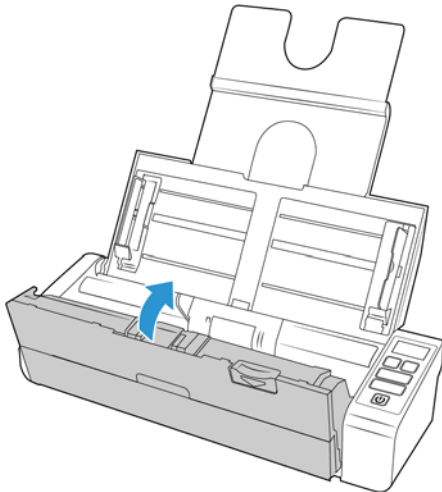
4. 拿起并从扫描仪中取出垫片。



5. 将新 ADF 垫片放入扫描仪



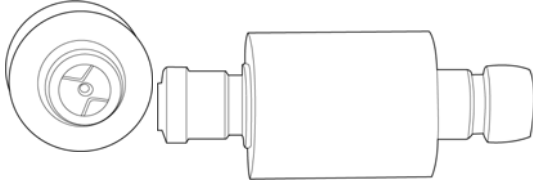
6. 向下按 ADF 垫片，直到您听到垫片锁定到位时发出的一声“叮”响。
7. 完成操作后关闭扫描仪。



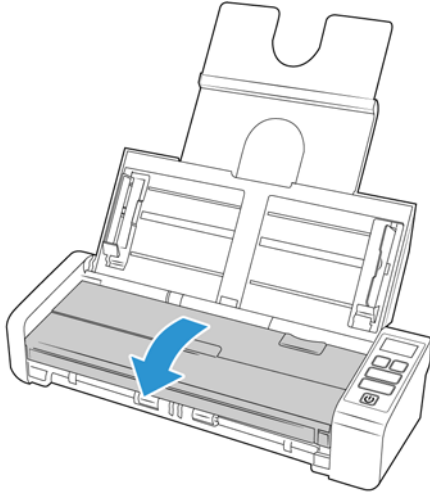
更换送纸滚轮

滚轮会日渐磨损，它们为用户可更换部件。滚轮磨损可能导致文档在进入扫描仪时以某个角度倾斜，或者一次送入多张纸。更换滚轮前，您应先对其进行清洁，因为滚轮上的灰尘过多会导致它呈现磨损且光滑的状态。不清洁滚轮，您就无法正确判断滚轮的磨损程度。通常，每扫描 100,000 次，您就应当更换一次滚轮。

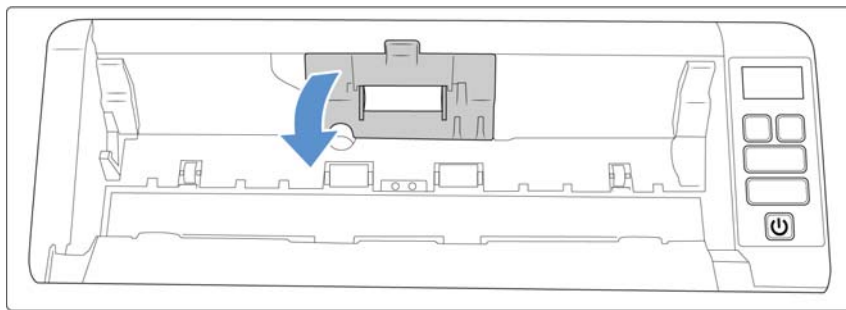
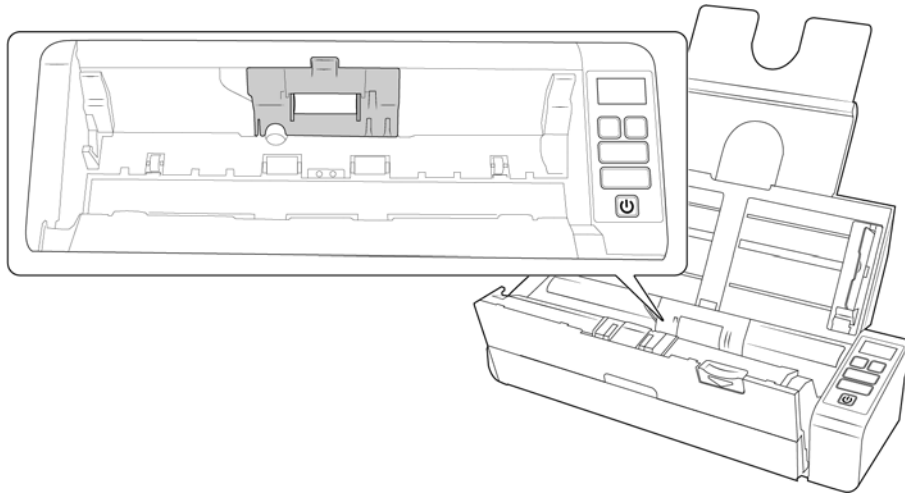
您可通过 www.fujixeroxprinters.com 网站在扫描仪对应的“部件与配件”页面中购买替换部件。



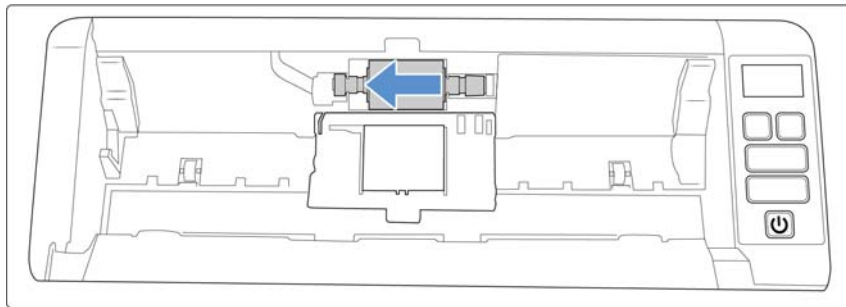
1. 确保前端进纸送纸器关闭，然后打开自动送纸器盖。



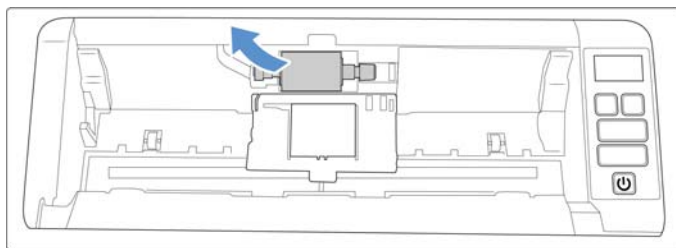
2. 找到并打开扫描仪机身内的辊盖。



3. 将进纸辊滑至左侧。

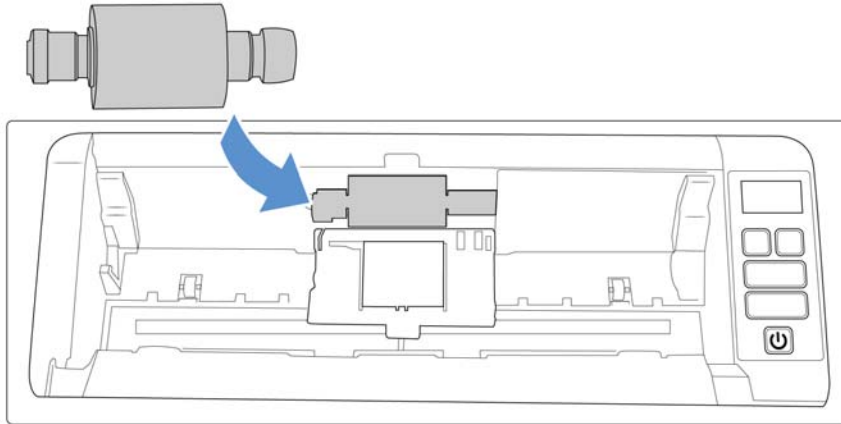


4. 小心翼翼地边调整滚轮角度边向上提，将其从扫描仪中取出。然后将其丢弃，因为该滚轮无法修理。



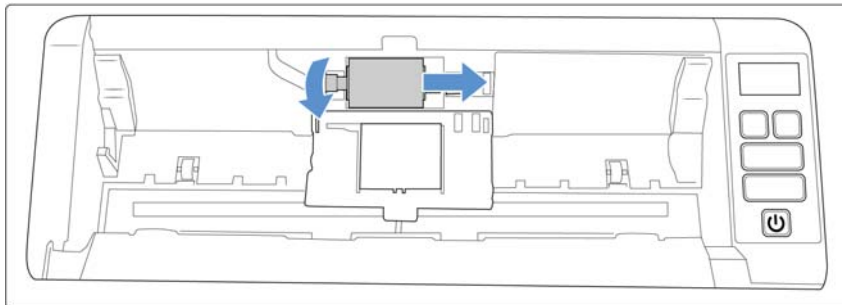
5. 从包装中取出新滚轮。安装前将滚轮上的灰尘清理干净。

- 将新滚轮配件的左端插入滚轮通道的孔内。边调整滚轮模块角度边放入滚轮通道。

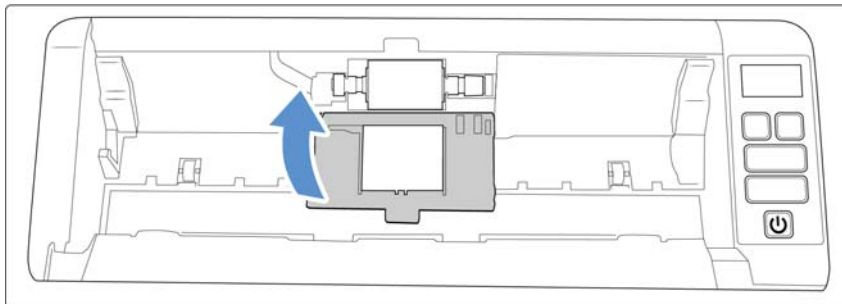


- 将进纸辊滑至右侧。

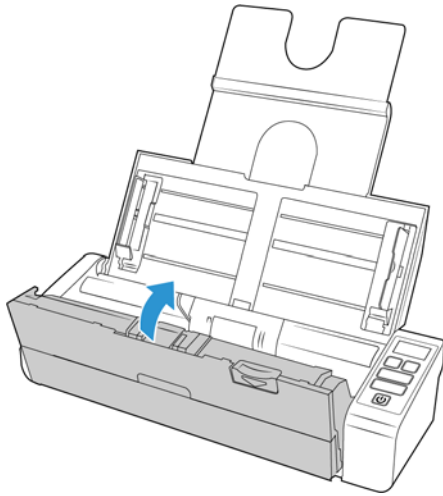
进纸辊正确对齐后，将滑到相应位置。但是，如果进纸辊未完全滑到相应位置，请继续旋转直到其滑到相应位置。



- 掀起滚轮盖，然后轻推将其合上，使其固定到位。确保所有部件均正确安装，滚轮盖完全关闭。如果滚轮盖没有完全关闭，则在扫描过程中将损坏滚轮盖并且会损坏扫描仪。



9. 完成操作后关闭扫描仪。



故障排除

问题：扫描仪停止扫描。出了什么问题？

检查仪器，看可能导致问题的原因是否已列在下方：

- **线缆松动或未能牢固地插在仪器上？** 检查线缆连接。确保所有线缆均已牢固地插在仪器上。
- **扫描仪是否亮起状态灯？** 打开扫描仪电源。如果扫描仪的状态灯仍未亮起，请将电源线插到其他供电插座上。如果您使用的是 UPS 备用电池或电源板，请试着将扫描仪直接插到墙壁插座上。
- **您重启计算机和扫描仪了吗？** 如果扫描仪因出错而遇到卡纸或连接松动问题，请试着重新启动计算机，然后重启扫描仪。
- **您是否已将扫描仪插到 USB 集线器？** 如果您正在用 USB 集线器来连接扫描仪，请试着将扫描仪的 USB 线缆直接插到计算机背面。不建议您通过 USB 集线器使用扫描仪，如果您在使用集线器，则该集线器必须自带电源。
- **USB 线缆长度是否为 6' 或更短？** 如果您使用的 USB 线缆长于 6'，则可能丢失与扫描仪之间的连接。推荐您使用长度小于或等于 6' 的 USB 线缆，扫描仪附带的 USB 线缆长度处于此范围内。
- **您在扫描软件中选择了其他图片来源？** 如果您在一台计算机上同时使用多台图片设备（例如，照相机、一体式打印机或其他扫描仪），则您可能选择了其他图片来源。确保扫描仪选择的是 Xerox® Duplex Portable Scanner 扫描仪。

问题: 扫描仪为什么在 Windows 中进行系统还原后停止工作了?

系统还原过程可能损坏了一些驱动程序组件。建议您重新安装扫描仪驱动程序。请参阅卸载扫描仪第 17 页, 查看安装说明。

问题: 扫描仪按钮为什么在通过 Windows 图像采集 (WIA) 扫描后无法使用了?

通过 WIA 接口执行扫描后, 您必须先关闭正在使用的应用程序, 然后才能通过扫描仪上的按钮进行扫描。通过 TWAIN 或 ISIS 接口进行扫描时不会发生这种情况。

问题: 扫描仪为什么在计算机闲置数小时后无法工作了?

要解决该问题, 只需先关闭扫描仪电源, 然后再重新打开即可。

Windows 进入省电模式从而使计算机进入低能耗的“休眠”状态后会出现这种情况。通过移动鼠标或在敲击键盘可将计算机重新“唤醒”, 并使系统恢复到满电模式。计算机休眠过程中的电力波动有时可能会导致扫描仪丢失与计算机之间的连接。

问题: 无法成功完成安装。安装完成后, 扫描仪的 OneTouch 选项似乎无法正常工作。

可能的原因是, 使用其他扫描仪时已在计算机上安装了某些驱动程序。或者您之前使用其他 Xerox® 或 Visioneer® 扫描仪时的驱动程序还安装在计算机上。它们干扰了安装过程和 OneTouch 选项, 您需要将此类其他驱动程序删除, 然后再重新安装 Xerox® 扫描仪。请参阅其他扫描仪随附的文档, 了解删除其驱动程序的具体步骤。

问题: 计算机一直提示硬盘空间不足错误信息。

可用硬盘空间的最低要求适用于扫描仪驱动程序的安装和低分辨率的基本扫描。高分辨率扫描会生成大小超过 1 GB 的文件。释放一些硬盘空间以便软件能够保存扫描图片。

问题: ADF 内卡有纸张。

要减少卡纸数量, 请在扫描前, 先抚平展开纸张, 并将导纸板调整到纸张大小。以某个角度倾斜送进 ADF 的纸张可能导致送纸装置卡纸。如果卡纸频率升高, 请试着用蘸有擦拭用异丙醇的软布清洁滚轮。滚轮上灰尘过多可能导致它呈现磨损的状态, 并导致送纸问题。请参阅清洁自动文档送纸器内部第 5 页, 查看清洁说明。

问题: ADF 无法正确送纸。

滚轮脏污或磨损可能会导致文档倾斜进入扫描仪, 也可能会同时送入多页。首先, 请尝试按照清洁自动文档送纸器内部第 5 页中的说明清洁滚轮。如果问题仍然存在, 则可能需要更换分纸滚轮和 / 或送纸滚轮。请参阅更换送纸滚轮第 11 页。

问题: 如果在扫描过程中拔下了 USB 线缆, 则重新插回 USB 线缆不会重新连接扫描仪。

拔出扫描仪上的电源线, 然后重新插上。

如果仍无法重新连接扫描仪, 请执行以下操作:

1. 从扫描仪上拔下电源线。
2. 重启计算机。
3. 重启完成后, 重新插上电源线。

错误指示灯故障排除代码



常规操作


- **蓝色常亮:** 表示扫描仪已准备就绪可进行扫描。
- **蓝色缓慢闪烁:** 表示扫描仪处于低功耗模式。
- **蓝色快速闪烁:** 表示扫描仪已从低功耗模式恢复。
- **红色常亮:** 表示扫描仪正忙或未连接至计算机。
- **红色闪烁:** 表示扫描仪正在报错。

错误代码

状态指示灯可指示扫描仪当前的状态。如果扫描仪出现硬件问题, 则状态指示灯会变成红色且会闪烁特定次数, 然后暂停, 之后再次闪烁相同次数。暂停之间的闪烁次数表示硬件错误代码。如果扫描时出现错误, LCD 屏幕上将会显示图形, 表明发生的错误。

下表列出了最常见模式的说明。在所有情况下, 均应关闭扫描仪, 并检查扫描仪设置。确保 USB 线两端分别插入扫描仪和计算机。确保电源线两端分别插入扫描仪和壁装电源插座。如果出现其他闪烁模式, 请与 Xerox 技术支持部门联系。

错误代码	LCD 图形	问题描述	解决方法
空白。		扫描仪未连接至计算机	可能是线缆接触不良。检查扫描仪的线缆是否已正确连接至计算机。如果扫描仪仍显示未连接, 请重新启动计算机。
4		卡纸	打开 ADF 盖, 并取出卡住的纸张。请参阅消除卡纸问题第 4 页。
5		一次送进多张纸	一次将多页传送到扫描仪。打开 ADF 门, 并将纸张从扫描仪中取出。确保纸张在装入 ADF 前没有粘在一起。如果问题仍然存在, 请按照上一部分中的说明清洁重复送纸检测传感器。

错误代码	LCD 图形	问题描述	解决方法
6		扫描仪的盖子已打开	ADF 盖未盖好。打开扫描仪，确保导纸板正确贴合在扫描仪上，滚轮盖完全关闭，然后再次关闭 ADF 盖。向下按压盖子直至其锁定到位。
7、8		扫描仪机身或盖子上的指示灯出现故障	扫描过程中电源断开时常发生此故障。关闭扫描仪，然后重新打开。如果问题仍然存在，请关闭扫描仪，重启计算机，然后再次打开扫描仪。如果问题依然存在，并且您的扫描仪电源已连接浪涌保护器或备用 UPS 电池，请尝试将扫描仪电源插头直接插入壁装电源插座。
所有其他代码		扫描仪内部部件可能出现故障	关闭扫描仪电源，重启计算机，然后再次打开扫描仪。如果问题仍然存在，请与 Xerox 技术支持部门联系。

卸载扫描仪

通过 Windows 控制面板中的选项移除扫描仪驱动程序和模块以及扫描仪附带的所有其他软件。

请勿在卸载扫描仪驱动程序的过程中拔出扫描仪上的 USB 线缆。按照以下说明中的相关指导拔出 USB 线缆。

在 Windows 控制面板中打开已安装程序的列表。

- Windows 7 及更高版本: 打开“程序和功能”

卸载扫描仪驱动程序:

1. 在已安装程序的列表中，点击 Xerox® Duplex Portable Scanner 扫描仪 驱动程序。
2. 点击 **更改/移除** 或 **卸载** 按钮。
3. 系统提示您确认是否要移除该驱动程序时，点击 **是**。
驱动程序卸载完毕后，进度窗口会自动关闭。
4. 关闭扫描仪并拔出 USB 线缆。
5. 重启计算机（如出现相关提示）。

按照以下说明移除与扫描仪一同安装的所有其他软件。应用程序列表内可能包括（具体取决于扫描仪附带的软件和安装扫描仪时安装的应用程序）：

- OneTouch
- OneTouch OCR 模块

卸载 Visioneer Acuity™：

使用安装磁盘安装扫描仪时，系统会自动安装 Visioneer Acuity。您也可以通过 www.fujixeroxprinters.com 网站上与扫描仪相对应的支持页面下载 Visioneer Acuity。Visioneer Acuity 是一种带有图像处理高级选项的实用程序，可立即改善任何扫描材料的视觉清晰度。

1. 在已安装程序的列表内选择 **Visioneer Acuity 资源**。
2. 系统提示您确认是否要移除该软件时，点击**是**。

已安装程序的列表中可能有多项 Visioneer Acuity 记录，具体取决于您的安装方式和扫描仪型号。此列表中的其他记录是图片处理库，用于支持多种扫描仪型号。其他项目的名称会显示为“Visioneer Acuity 资源”后加版本号。在上述情况下，如要卸载 Visioneer Acuity，请确保选中 Visioneer Acuity 并将其卸载。如果您卸载的是显示为“资源”的选项，则仍需卸载 Visioneer Acuity 主实用程序。


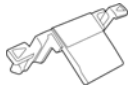

Xerox® Duplex Portable Scanner 扫描仪 规格

扫描仪规格	
文档要求	
最小尺寸	2.25 x 2 英寸 (57 x 51 毫米)
最大尺寸	8.5 x 14 英寸 (216 x 356 毫米)
容量	20 张重量为 20 磅 (75–80 克 / 平方米) 的打印纸
纸张厚度	13–26 磅 (50–105 克 / 平方米)
塑料卡片	凸印卡片厚度上限为 1.25 毫米 在扫描名片之类的小页面时，我们建议使用正面进纸。
一般规格	
扫描速度	通过 USB 线缆和 USB 电源线连接时：
• A4 页面大小	<ul style="list-style-type: none"> • 在分辨率为 200-300 dpi 时，每分钟 8 页 / 每分钟 16 张图像 通过 USB 线缆和交流电源适配器连接时： <ul style="list-style-type: none"> • 在分辨率为 200 dpi 时，每分钟 20 页 / 每分钟 40 张图像 • 在分辨率为 300 dpi 时，每分钟 15 页 / 每分钟 30 张图像

扫描仪规格	
扫描速度 (前端进纸送纸器) • A4 页面大小	通过 USB 线缆和 USB 电源线连接时: • 在分辨率为 200-300 dpi 时, 8 每页秒数 通过 USB 线缆和交流电源适配器连接时: • 在分辨率为 200 dpi 时, 3 每页秒数 • 在分辨率为 300 dpi 时, 4 每页秒数
扫描速度 (后端进纸) • A4 页面大小	通过 USB 线缆和 USB 电源线连接时: • 在分辨率为 200-300 dpi 时, 8 每页秒数 通过 USB 线缆和交流电源适配器连接时: • 在分辨率为 200 dpi 时, 3 每页秒数 • 在分辨率为 300 dpi 时, 4 每页秒数
光学分辨率	200、300 和 600 dpi
插值分辨率	75、100、150、400、500 和 1200 dpi (这些分辨率在装有 Visioneer Acuity 的情况下可用)
内部位深度	48 位彩色, 16 位灰度, 1 位黑白
输出位深度	24 位彩色, 8 位灰度, 1 位黑白
扫描方法	单张纸快速
图像传感器	CIS (接触式图像传感器)
光源	RGB 激光灯
接口	高速 USB 2.0, 兼容 USB 1.1
认证	FCC Class B, WEEE, RoHS, ENERGY STAR, UL/C-UL, CB, CE, RCM, USB-IF, Mexico Energy (CFE)
操作温度	40 到 95 华氏度 (5 到 35 摄氏度, 不发生凝结)
相对湿度	10% 到 90% (@35 摄氏度, 不发生凝结)
扫描仪尺寸 (收起托盘)	
宽度	11.69 英寸 (297 毫米)
深度	4.1 英寸 (104 毫米)
高度	2.9 英寸 (74 毫米)
重量	3.3 磅 (1.5 千克)
扫描仪尺寸 (展开托盘)	
宽度	11.69 英寸 (297 毫米)
深度	10 英寸 (254 毫米)
高度	10 英寸 (255 毫米)
重量	3.3 磅 (1.5 千克)

扫描仪规格	
功率信息	
电源	APD (WA-36A24RCN-ACAA) 直流电源插座, 2P, 100 到 240Vdc, 24Vdc, 1.5A, 36W, 1 级, 能源之星 (ENERGY STAR), RoHS
扫描速度	24Vdc, 1.5A
功耗 (交流电源线)	≤ 11.4 瓦 (工作状态) ≤ 6.34 瓦 (就绪状态) < 2.0 瓦 (15 分钟后不扫描即进入省电模式) ≤ 0.5 瓦 (关机状态)
功耗 (USB 电源线)	≤ 5 瓦 (工作状态) ≤ 3.6 瓦 (就绪状态) ≤ 1.7 瓦 (15 分钟后不扫描即进入省电模式) ≤ 0.1 瓦 (关机状态)
线缆信息	
USB 线缆	1200 mm, 28AWG, 实心, 符合 RoHS 规定
USB 电源线	A-种, DC 插座, 4P, 1200 mm, 22AWG, RoHS 规定
软件信息	
支持的操作系统	Microsoft Windows – 32 位或 64 位 Windows 7 (Service Pack 1) – 32 位或 64 位 Windows 8/8.1 – 32 位或 64 位 Windows 10
扫描仪驱动程序	TWAIN, WIA, ISIS
捆绑软件	Visioneer® OneTouch® Visioneer® Acuity 模块

Xerox® Duplex Portable Scanner 扫描仪 零件清单

零件名称	零件编号	
抓纸轮	57-0113-000	
ADF 垫片	57-0155-000	
后端进纸	65-2566-000 或 65-2607-000	

零件名称	零件编号	
USB 电源线	35-0254-000	
USB 线	35-0255-000	
电源 电源插头适配器	37-0100-000	

联系

富士施乐（中国）有限公司「仅限中国」
 北京市朝阳区曙光西里甲5号院22号楼5层501-507单元
 您可在中国任何地区拨打富士施乐免费服务热线电话：
 800-820-5146（固定电话） 400-820-5146（手机）



7. 附录 A: 规章信息

基本规章

进口商:	富士施乐实业发展(中国)有限公司 中国(上海)自由贸易试验区日京路79号8层D单元 邮编: 200131
产品标准:	GB/T 18788-2008 GB/T 28166-2011

本产品是否适用于高海拔和热带地区使用, 需视与之匹配的计算机或供电设备(如: 适配器)是否满足高海拔和热带地区要求。

若设备标示有下列的警告标识表示:

	“仅适用于在海拔 2000m 以下地区使用”
	“仅适用于在非热带气候条件下使用”

美国 (FCC 规章)



本设备已经过测试, 确认符合 FCC 规则第 15 部分有关 B 类数字设备的限制规定。此类限制旨在当设备安装在住宅内时, 针对有害干扰为其提供合理保护。本设备会产生、使用并可能发射射频能量。如果未按这些说明安装和使用本设备, 则可能对无线电通信产生有害干扰。

然而, 无法保证特定安装中不会出现干扰。如果本设备确实对无线电或电视接收效果产生有害干扰(可通过开关设备来确定), 建议用户通过下列一种或多种措施来尝试消除干扰:

- 重新调整接收天线的方向或位置。
- 增大设备和接收器之间的距离。
- 将设备连接到电路上与接收器所连接插座不同的插座上。
- 请咨询经销商或有经验的无线电/电视技术人员以获得帮助。

本设备符合 FCC 规则第 15 条规定。仅当满足以下两种条件时，才可操作设备：(1) 此设备不会造成有害干扰，以及 (2) 本设备必须接受其接收的任何干扰，其中包括可能会导致意外操作的干扰。

未经 Xerox® 的同意而更改或改动本设备，将取消用户对本设备的操作授权。

为确保符合 FCC 规则第 15 部分的规定，请使用屏蔽的接口电缆。

欧盟

贴于本产品上的 CE 标记表示 Xerox® 对自指明日期起符合以下适用欧盟指令的符合标准声明：



2017 年 09 月 08 日：	理事会指令 2014/35/EU (见随附资料)。几乎是各成员国制定的有关低电压设备的所有法律。
2016 年 08 月 12 日：	理事会指令 2014/30/EU (见随附资料)。几乎是各成员国制定的有关电磁兼容性的所有法律。

本机器被认证为 1 类激光产品。这意味着，此设备不会导致危险的激光辐射。

要获取全面的合规性声明、明确指定的相关指令以及参考的标准，您可以联系 Xerox 有限代表或联系：

环境、卫生与安全

Xerox Corporation

Oxford Road

Uxbridge

UBS 1HE

Telephone 1-800-ASK-XEROX


产品中有毒有害物质或元素名称及含量标识 (扫描仪)

有毒有害物质或元素						
部件名称	铅 (Pb)	汞 (Hg)	镉 (Cd)	六价铬 (Cr ⁶⁺)	多溴联苯 (PBB)	多溴二苯醚 (PBDE)
金属部件 (铝、钢、铜合金)	X	O	O	O	O	O
扫描引擎	X	O	O	O	O	O
电子零部件 (Parts on PCB)	X	O	O	O	O	O
塑料部件	O	O	O	O	O	O

有毒有害物质或元素						
包装材料*	O	O	O	O	O	O
电源适配器**	X	O	O	O	O	O

O: 表示该有毒有害物质在该部件所有均质材料中的含量均在 SJ/T11363-2006 标准规定的限量要求以下。

X: 表示该有毒有害物质至少在该部件的某一均质材料中的含量超出 SJ/T11363-2006 标准规定的限量要求。

 中国产品环保使用期限标识

表示按照本产品安全使用注意事项使用的情况下,从生产日期算起,在标志的年限内使用,本产品中含有的有毒有害物质或元素不致发生外泄从而对环境造成污染或对人身、财产造成严重影响。环保使用期限不等于安全使用期限,不包含因电性能安全、电磁安全等方面因素所限定的使用期限。

本产品内无法标示环保使用期限标识的配件,其环保使用期限皆超过 10 年。

* 包装物无法按照 GB18455 要求标示的(表面积小于 5*10³mm²),其包装材料为可回收纸类  或低密度聚乙烯(O4/PE-LD)

** 以上只适用于有使用这些部件的機種

土耳其 (RoHS 规章)

遵照条例 7 (d), 我们特此证明“该产品符合 EEE 规章”。

(“EEE yönetmeliğine uygundur”)

复制规章

美国

国会依法规禁止在某些情况下复制以下主题。进行此类复制犯罪将可能受到罚款或监禁处罚。

1. 美国政府的债务或证券, 例如:

国库券	国家银行货币	债券票证
联邦储备银行票据	银元券	金库券
美国债券	金库兑税券	联邦储备券
小额银行券	存款单	纸币

某些政府机构(例如 FHA 等)的债券和债务等。

债券。(只能出于宣传目的在与美国储蓄债券的销售活动相关的情况下拍摄此类债券的照片)。

内部印花税票。(如果必须复制上面有已注销印花税票的法律文档,则在复制该文档是

出于合法目的的条件下, 才能进行复制)。

邮票 (已注销或未注销)。出于集邮目的, 可以拍摄邮票的照片, 条件是复制品为黑白, 并且比原件的线性尺寸小 75% 或大 150%。

邮政汇票。

美国授权人员提取或开出的货币票证、支票或汇票。

已依据或可能依据任何国会法案发行的任何面额的印花和其他价值表示形式。

2. 世界大战退伍军人的调整补偿证明。
3. 任何外国政府、银行或公司的债据或证券。
4. 有版权的材料 (除非已获得版权所有者的许可, 或者复制是出于“正常使用”目的或符合版权法的图书馆复制权条款)。这些条款的详细信息可从位于华盛顿特区 20559 的美国国会图书馆版权办公室获得。请申请 Circular R21。
5. 公民权或入籍证明。(可以拍摄外国入籍证明的照片)。
6. 护照。(可以拍摄外国护照的照片)。
7. 移民文件。
8. 汇票登记卡。
9. 印有以下任何登记者信息的义务兵役入伍文件:

工资或收入	领取抚养津贴资格	法庭记录
以前的兵役	身体或精神情况	

例外: 可以拍摄美国退伍军人证明的照片。

10. 军事人员或各种联邦部门 (例如 FBI、财政部等) 的成员所携带的徽章、身份证、通行证或证章 (除非此类部门或机构的负责人命令拍摄照片)。
11. 在某些州还禁止复制以下各项: 汽车牌照 — 驾驶证 — 汽车所有权证明。

上述列表并非包括一切, 我们对其完整性或准确性不承担任何责任。如有疑问, 请咨询您的律师。

加拿大

议会依法规禁止在某些情况下复制以下主题。进行此类复制犯罪将可能受到罚款或监禁处罚。

1. 当前银行票据或当前纸币。
2. 政府或银行的债据或证券。
3. 国库券文件或税收文件。
4. 加拿大或某个省的公章, 或者加拿大国内某个公共团体或机构的印章, 或法庭的印章。

5. 公告、命令、规章或者任命或其通知（其复制目的在于以虚假方式伪装为 Queens Printer for Canada 或某个省的同等印刷商印制的相同文件）。
6. 由以下机构使用或代表以下机构使用的标记、品牌、包装或设计：加拿大政府或某个省的政府、某个国家（非加拿大）的政府，或者由加拿大政府、某个省或某个国家（非加拿大）的政府建立的部门、理事会、委员会或机构的政府。
7. 由加拿大政府或某个省的政府或者由某个国家（非加拿大）的政府用于税收目的的盖印邮票或粘贴邮票。
8. 由承担制作和颁发认证副本职责的政府工作人员保留的文档、名单或记录，而复制目的在于以虚假方式伪装为其认证副本。
9. 任何方式或种类有版权的材料或商标（在未经版权或商标所有者同意的情况下进行复制）。

提供此列表的目的是为了给予您方便和协助，但此列表并非包括一切，我们对其完整性或准确性不承担任何责任。如有疑问，请咨询您的律师。

其他国家（地区）

在您所在国家（地区）复制某些文档可能不合法。进行此类复制犯罪将可能受到罚款或监禁处罚。

- 流通券
- 银行票据和支票
- 银行和政府债券和证券
- 护照和身份证
- 版权材料或商标（在未经所有者同意的情况下复制）
- 邮票及其他可转让票据

注意：此列表并非包括一切，我们对其完整性或准确性不承担任何责任。如有疑问，请与您的法律顾问联系。

8. 附录 B: 规范信息

产品循环利用和处理

美国和加拿大

如果您管理 Xerox® 产品的处理, 请注意打印机可能包含铅、汞、高氯酸盐以及其他可能因环保因素而受管制的材料。这些材料的存在完全符合该产品上市时所适用的全球规章。有关循环利用和处理信息, 请与当地机构联系。如果您居住在美国, 则也可以参阅电子工业联盟网站: <http://www.eiae.org>。

高氯酸盐材料: 本产品可能包含一个或多个内含高氯酸盐的设备, 例如电池。可能需要特殊处理, 请参阅: <http://www.dtsc.ca.gov/hazardouswaste/perchlorate/>。

欧盟

RoHS 和 WEEE 合规

本产品符合电气、电子设备中限制使用某些有害物质的欧洲议会和理事会指令的 RoHS 规章 (2011/65/EU) 以及报废电子电气设备 (WEEE) 指令 (2012/19/EU)。

某些设备可能同时在家用 / 家庭和专业 / 商业应用中使用。

专业 / 商业环境

如果设备上贴有此符号, 则表明您必须遵照商定的国家程序来处理此设备。依照欧洲法规, 使用寿命结束的电气和电子设备的处理必须在商定的程序内进行管理。



美国能源之星

能源计划合规

根据能源之星图片设备计划要求, Xerox® Duplex Portable Scanner 扫描仪符合能源之星的规范。



能源之星和能源之星标记是美国的注册商标。能源之星图片设备计划是一项美国、欧盟和日本政府与办公设备行业合作的一项计划, 该计划旨在改善节能复印机、打印机、传真机、多功能机、个人电脑以及监控器。降低产品能耗有助于通过减少电能消耗产生的排放来应对雾霾、酸雨和长期的气候变化。

