



Xerox[®]
Passport Scanner
Accessory
扫描仪
扫描仪用户指南
Windows[®] 用户

请确保在使用机器之前阅读本说明书。

Design © 2019 Xerox Corporation。保留所有权利。XEROX®、XEROX and Design® 和 DocuMate® 是 Xerox Corporation 在美国和 / 或其他国家 / 地区的注册商标，其使用需经 Xerox Corporation 许可。Vioneer 已得到 Xerox® 的商标许可。

Content © 2019 Vioneer, Inc. 保留所有权利。Vioneer 品牌名和 OneTouch® 徽标是 Vioneer, Inc. 的注册商标。

未经书面许可，不得复制、改编或翻译，除非版权法允许。所声明的版权保护包括各种内容的受版权保护的材料和信息，这些材料和信息现在被法规或司法所允许或在本文中得到许可，包括但不限于从屏幕上所显示的软件程序中生成的材料，如样式、模板、图标、屏幕显示、外观等。

请前往 www.fujixeroxprinters.com，选择您的产品型号，然后点击“保修计划”链接，查看扫描仪的保修条款和条件。

文档版本 05-0983-000 (2019 年 5 月)

ISIS® 是 EMC²® 公司在美国和 / 或其他国家 / 地区的注册商标。

Adobe®、Adobe® Acrobat®、Adobe® Reader® 以及 Adobe® PDF 徽标是 Adobe Systems Incorporated 在美国和 / 或其他国家的注册商标。

Post-It® 是 3M 在美国和 / 或其他国家的注册商标。

Microsoft 是 Microsoft Corporation 在美国的注册商标。Windows™ 和 SharePoint® 是 Microsoft Corporation 的注册商标。

ZyINDEX 是 ZyLAB International, Inc. 的注册商标。ZyINDEX 工具部分，版权所有 © 1990-1998, ZyLAB International, Inc.

TWAIN™ 是 TWAIN Working Group 的注册商标。

Intel® 和 Pentium® 是 Intel Corporation 在美国和 / 或其他国家的注册商标。

Universal Serial Bus 是 USB Implementers Forum, Inc. (USB-IF) 的注册商标。

Kensington® 是 USB ACCO Brands Corporation 的注册商标。

此处提及的所有其他产品可能是其所属公司的商标，特此说明。

本文档定期更改。变更、技术精确性错误以及印刷错误将在后续版本中得到修正。信息可随时更改，恕不另行通知，不代表 Vioneer 方作出的承诺。

可依照许可协议对所述软件作出更改。仅在遵守此类协议条款的情况下，才可以使用或复制该软件。除非许可协议允许，否则不得将软件复制到任何媒体。未经 Vioneer 明确的书面许可，不得以任何方式或形式（包括，影印、录制或信息存储和恢复系统）复制或传播本文档的任何部分（电子版或纸质版），不得将其翻译为其他语言，不得将其用于许可下个人使用之外的任何目的（许可协议中特殊规定的用途）。

限制权利图注

使用、复制或披露均受到技术数据和计算机软件条款 52.227-FAR14 合同子条款 (c)(1)(ii) 的限制。经本品扫描得出的材料受政府法律和其他法规（如版权法）的保护。客户应对所有此类法律和法规的遵守情况负全部责任。

目錄

1- 安全	1-1
安全说明	1-1
操作安全信息	1-1
电学信息	1-2
警告 - 电学安全信息.....	1-2
电源	1-2
断路装置	1-3
紧急关机	1-3
维护信息	1-3
产品安全认证	1-3
环境卫生与安全联系信息.....	1-4
2- 欢迎	2-1
装箱清单	2-1
系统要求	2-2
文档.....	2-2
Xerox® Passport Scanner Accessory 功能.....	2-3
3- 扫描仪设置	3-1
取出扫描仪.....	3-1
组合 Xerox DocuMate 6400 系列。	3-1
连接扫描仪电源线.....	3-4
4- 安装	4-1
安装该软件并连接扫描仪.....	4-1
安装扫描仪驱动程序.....	4-5
连接 USB 线缆并打开电源.....	4-6
安装 Visioneer OneTouch	4-8
安装其他应用程序.....	4-9
组合 6400 系列扫描仪	4-9
查看用户指南	4-10
注册扫描仪.....	4-11
5- 装入要扫描的文档	5-1
支持的文档类型	5-1
不支持的文档类型.....	5-1
装载文档	5-2

扫描界面	5-2
打开组合的 TWAIN 界面	5-3
6- 扫描仪选项、维护与故障排除.....	6-1
安全措施	6-1
硬件属性	6-1
设备设置	6-2
驱动程序设置.....	6-3
连接到其他扫描仪.....	6-3
组合两台扫描仪.....	6-4
清洁扫描仪.....	6-6
清洁扫描仪玻璃.....	6-6
故障排除	6-6
错误指示灯故障诊断代码	6-8
卸载扫描仪.....	6-8
Xerox® Passport Scanner Accessory 规格.....	6-10
Xerox® Passport Scanner Accessory 零件清单.....	6-11
联系.....	6-12
7- 附录 A：规章信息	7-1
基本规章	7-1
美国（FCC 规章）	7-1
欧盟	7-2
土耳其（RoHS 规章）	7-3
复制规章	7-3
美国	7-3
加拿大.....	7-4
其他国家（地区）	7-5
8- 附录 B：规范信息	8-1
产品循环利用和处理	8-1
美国和加拿大.....	8-1
欧盟	8-1
美国能源之星	8-1

1. 安全

安全说明

安全须知

操作本机器前，请先仔细阅读以下说明，根据需要参考其中的信息，确保您可以在接下来安全操作机器。

您的 Xerox® 产品及相关配件均在出厂前通过相关测试，满足严格的安全要求。其中包括安全机构评估与认证、符合电磁法规以及现有的环境标准。



警告：

安全和环境测试以及产品性能均仅通过 Xerox® 资料认证。任何未经授权的更改（包括添加新功能或连接到外部设备）均可能影响产品认证。欲了解更多信息，请联系您的 Xerox 代表。

操作安全信息

您的 Xerox® 设备及相关配件在出厂前均已通过相关测试，满足严格的安全要求。其中包括安全机构检验、审批且符合现有的环境标准。

为确保您在接下来可以安全操作 Xerox® 设备，请始终遵守以下安全指南：

必做事项：

- 始终遵守设备上标记或随附的所有警告和说明信息。
- 始终使用本产品指定材料，使用其他材料可能导致性能降低和出现危险状况。请勿使用喷雾清洁剂，某些情况下，此类清洁剂可能易燃易爆。
- 移动或重新放置设备时，须始终做到小心谨慎。
- 始终将机器放置在牢固的支撑表面上，该表面应足以支撑及其重量。
- 始终将机器放置在气流畅通且维修空间充足的区域内。
- 清洁前，须将设备从电源插座拔下。

注意：Xerox 机器上装有节能设备，用于在机器不工作时节约用电。机器可能一直处于开机状态。

禁忌事项：

- 切勿使用接地装置插头将设备连接至没有接地连接终端的电源插座上。
- 切勿尝试未在本文档中明确说明的任何维修功能。

- 切勿使用螺丝刀取下固定的盖或保护板。操作人员不可在这些保护盖内的区域内进行任何维修操作。
- 切勿将机器放置在辐射物体或其他热源附近。
- 切勿覆盖或“欺骗”任何电力或机械联锁装置。
- 切勿将此设备放置在人们可能踩踏或踩到电源线的地方。



小心: 本设备不用于视频显示器工作区的直接视野范围内

为避免视频显示器工作区产生的干扰反射，切勿将设备放置在其直接视野范围内。

电学信息

警告 - 电学安全信息

1. 该机器使用的电源插座必须满足机器背面数据铭牌中说明的各种要求。如果您无法确定电源是否满足要求，请咨询当地的供电公司或电工，获取相关建议。
2. 应将插座安装在设备附近，且应确保人们可轻松接触到插座。
3. 仅适用于列出的 ITE
4. 使用机器自带的电源线。切勿使用延长线、移除或改装电源线插头。
5. 将电源线直接插入正确安装的接地电源插座。如果您无法确定插座是否已正确安装，请咨询电工。
6. 切勿通过转接插头将任何 Xerox 设备连接到没有接地连接终端的电源插座上。
7. 切勿将此设备放置在人们可能踩踏或踩到电源线缆的地方。
8. 切勿在电源线上放置任何物件。
9. 切勿覆盖或停用电学或机械联锁装置。
10. 切勿将任何物体塞入机器上的插槽或开放区域内。可能导致触电或火灾。

电源

- 操作本产品时，应将其连接到产品数据铭牌上指定的电源类型。如果您无法确定电源是否满足要求，请咨询当地的供电公司，获取相关建议。



- 始终将设备连接到正确接地的电源插座上。如有疑问，请有相关资质的电工检查插座。



警告：务必将本设备连接到保护接地电路

本设备附带带有保护接地针的插头。此插头仅能插入接地的电源插座。这是一种安全功能。如果您无法将插头插入插座，请联系电工，更换插座。

断路装置

本设备的断路装置是电源线。它作为插入装置连接到机器侧面。要断开设备的所有电源，请将电源线从电源插座上拔下。

紧急关机

发生以下任何状况时，请立即关闭机器并将电源线从电源插座上拔出。

- 设备发出异常气味或异常噪音。
- 电源线破损或磨损。
- 壁板断路器、保险丝或其他安全设备跳闸。
- 液体溅到机器内。
- 机器进水。
- 机器任何部件破损。

维护信息

1. 产品随附的用户文档将介绍产品操作人员可以进行的所有维护程序。
2. 切勿进行客户文档内未描述的任何维护行为。
3. 切勿使用喷雾清洁剂。使用未经批准的清洁剂可能导致设备性能降低，也可能导致发生危险状况。
4. 使用配件或清洁材料时需谨遵本手册。
5. 切勿使用螺丝刀取下固定的盖或保护板。不得维护或修理这些保护盖后面的任何部件。
6. 如果您没有接受过经授权的当地经销商提供的相关培训，或用户手册没有对这一程序进行明确说明，切勿执行任何维护程序。

产品安全认证

本产品已通过以下机构的认证，满足下面列出的标准：

标准
UL60950-1 (美国)
CSA 22.2 No. 60950-1 (加拿大)

标准
IEC 60950-1

环境卫生与安全联系信息

联系信息

欲了解更多与 Xerox® 产品和配件有关的环境、卫生与安全信息，请联系以下客户帮助热线：

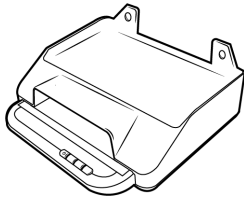
美国和加拿大 / 欧洲 (电话) : 1-800-ASK-XEROX (1-800-275-93769)
美国和加拿大 / 欧洲 (传真) : 1-585-422-8217

2. 欢迎

您的新款 Xerox® 扫描仪可以快速扫描平板上的小物件。其也可以与另一台 Xerox 扫描仪组合，扫描厚厚一沓单面或双面纸张，并在计算机上显示电子图像。

装箱清单

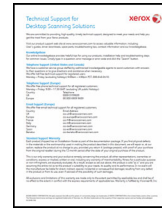
继续操作前，请先检查装箱内的物件。如果物件丢失或损坏，请联系出售该扫描仪的经销商。



Xerox® Passport Scanner Accessory



快速安装指南



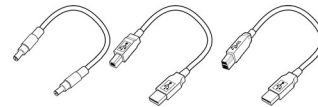
技术支持卡



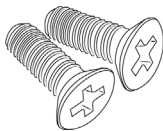
安装磁盘



USB 3.0 线缆



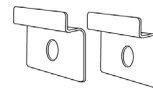
桥接电缆



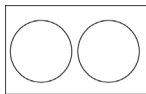
连接螺钉 (15mm)



连接螺钉 (5mm)



连接板



螺钉盖

系统要求

	最低限度	建议
处理器	2Ghz Intel Core 2 Duo	2.0GHz i3 6th generation
光驱	DVD-ROM 驱动器 (能够读取双层 DVD)	DVD-ROM 驱动器 (能够读取双层 DVD)
USB 端口	可用的通用串行总线 (USB) 2.0 端口	可用的通用串行总线 (USB) 2.0 端口
操作系统	Microsoft® Windows® 操作系统: <ul style="list-style-type: none"> • 32 位或 64 位 Windows 7 (Service Pack 1) • 32 位或 64 位 Windows 8/8.1 • 32 位或 64 位 Windows 10 	Microsoft® Windows® 操作系统: <ul style="list-style-type: none"> • 64 位 Windows 7 (Service Pack 1) • 64 位 Windows 8/8.1 • 64 位 Windows 10
内存	内存 (RAM) 最小为 2 GB	内存 DDR4 (RAM) 最小为 4 GB
硬盘空间	<ul style="list-style-type: none"> • 350 MB, 用于安装扫描仪驱动程序 • 1 GB, 用于安装 Visioneer OneTouch • 1 到 2 GB, 用于安装其它各个应用程序 	<ul style="list-style-type: none"> • 350 MB, 用于安装扫描仪驱动程序 • 1 GB, 用于安装 Visioneer OneTouch • 1 到 2 GB, 用于安装其它各个应用程序
监控*	色彩质量为 16 位 或 32 位 分辨率最低设为 1024 x 768 像素	色彩质量为 16 位 或 32 位 分辨率最低设为 1024 x 768 像素

*请参阅您的 Windows 文档, 了解有关如何设置监视器色彩质量和分辨率的说明。

文档

下列打印文档均已包含在装运箱内:

- 安装指南 — 简要描述扫描仪的设置和安装说明。
- 技术支持卡 — 其中包含技术支持和客户服务联系信息, 并简要概述了我们的标准产品保修。

可以在安装磁盘中查看以下软副本文档:

- 扫描仪用户指南 — 扫描仪设置、安装、操作、维护、安全与保修说明
- **OneTouch** 扫描指南 — 有关如何配置和使用 OneTouch 扫描的说明
- **TWAIN** 扫描指南 — 通过 TWAIN 界面访问和扫描的相关说明

- 控制片 — 使用 TWAIN 界面扫描时，自动调整扫描设置。该文件包含用于多种国际化标准和美国纸张型号的版式。TWAIN 扫描指南包含有关如何在扫描时使用这些图表的说明。

打印时，请确保纸张大小与文档堆上的纸张大小相符。此外，请确保您正在使用的应用程序未设置为自动调整纸张大小，以匹配打印机上的纸张型号。

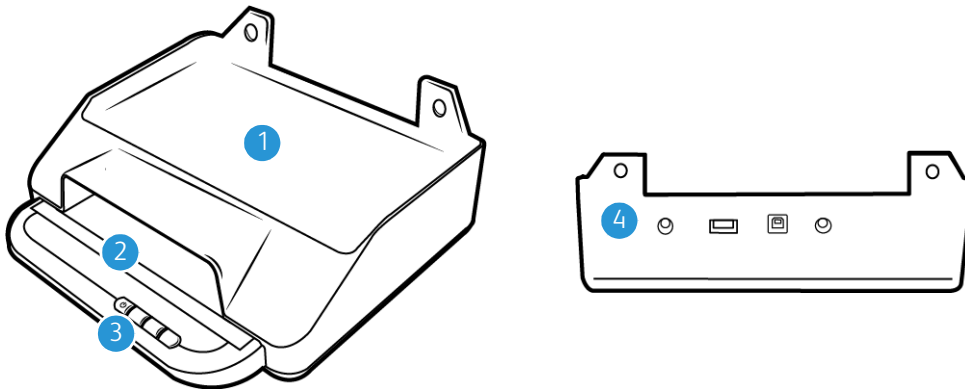
- 文件分离片 — 使用 TWAIN 界面扫描时，自动将一对纸张分离成两堆或更多分开的文件。

打印时，请确保纸张大小与文档堆上的纸张大小相符。此外，请确保您正在使用的应用程序未设置为自动调整纸张大小，以匹配打印机上的纸张型号。

- 插入码片 — 使用 TWAIN 界面时，与支持检测插入码数据的应用程序搭配使用。已明确为您的扫描仪设定插入码页面布局。该文件包含插入码 2、3 和 T 布局，用于 A4 纸和 U.S. Letter 型号的纸张。

打印时，请确保纸张大小与文档堆上的纸张大小相符。此外，请确保您正在使用的应用程序未设置为自动调整纸张大小，以匹配打印机上的纸张型号。

Xerox® Passport Scanner Accessory 功能



1. **6400** 扫描仪组合位置 — DocuMate 6440/6460/6480 扫描仪可以放置在此，并与 Xerox Passport Scanner Accessory 组合。
2. 平板玻璃 — 将文档正面朝下放置，以便扫描。
3. 控制面板 — 扫描仪硬件控制。
 - 电源按钮 / 状态灯 — 开启扫描仪和指示扫描仪的当前状态。
 - 扫描按钮 — 按下开始扫描
4. 连接 — 扫描仪连接端口。
 - 输入通用串行总线 (USB) 端口 - 将另一台 Xerox 桌面版扫描仪连接至 Xerox Passport Scanner Accessory。

- 电源桥接头 — 允许连接的 DocuMate 6400 系列扫描仪从 Xerox Passport Scanner Accessory 中获取电源。
- 电源组 — 将电源线连接到扫描仪。
- 通用串行总线 (**USB 3.0**) 端口 — 将扫描仪连接到计算机。

3. 扫描仪设置

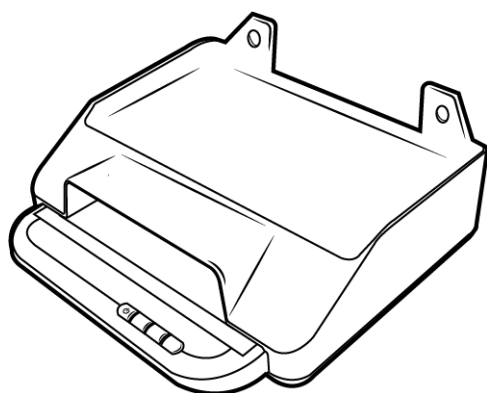
取出扫描仪

打开扫描仪包装、移动和组装的过程中要小心操作。遵守以下说明，避免人身伤害和扫描仪损坏。

1. 将扫描仪从装运箱中取出，确认装运箱内有第 2-1 页列表上的所有部件。

我们建议您保留原始的包装，以备不时之需。

2. 取下扫描仪顶部和四周的所有装运胶带。



组合 Xerox DocuMate 6400 系列。



警告: 仅适用于列出的 ITE

Xerox Passport Scanner Accessory 可以通过以下步骤与 DocuMate 6440/6460/6480 扫描仪组合。

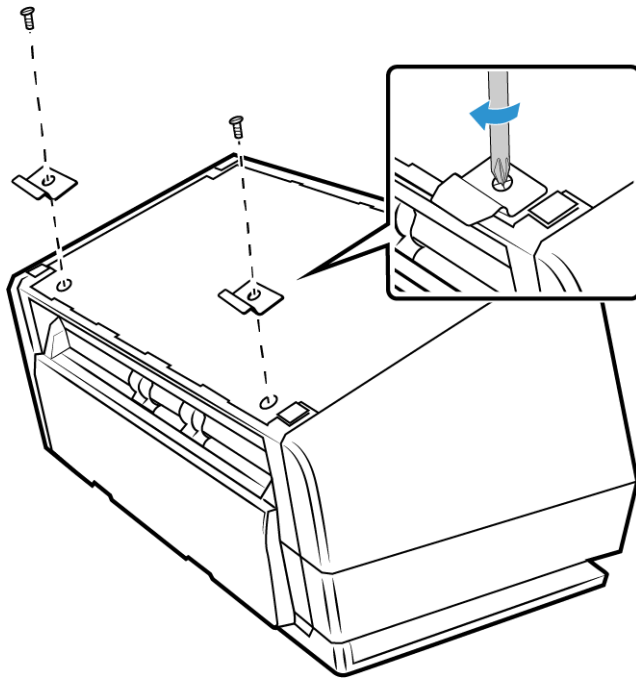
1. 将 DocuMate 6400 系列扫描仪倒置，并找到前边的孔。

注意: 这只能通过以下硬件版本完成:

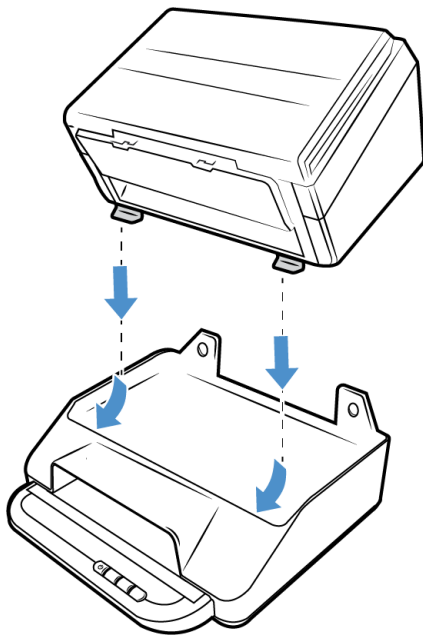
- DocuMate 6440: 零件编号 85-0325-100 或更高 / 零件编号 85-0339-000 或更高。
- DocuMate 6460: 零件编号 85-0329-100 或更高。
- DocuMate 6480: 零件编号 85-0330-200 或更高。

2. 将金属板放在孔的所示位置上。

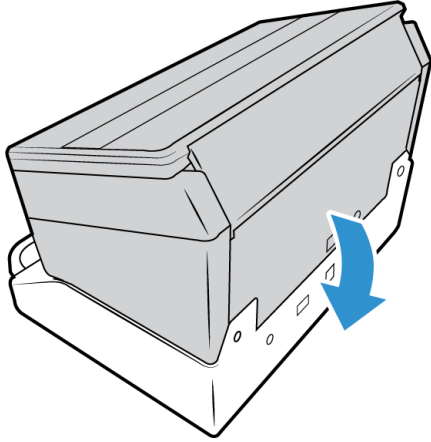
3. 使用随附的螺钉，将金属板固定至扫描仪。



4. 如下所示，倾斜 DocuMate 6400 系列扫描仪，将金属板钩入到位。

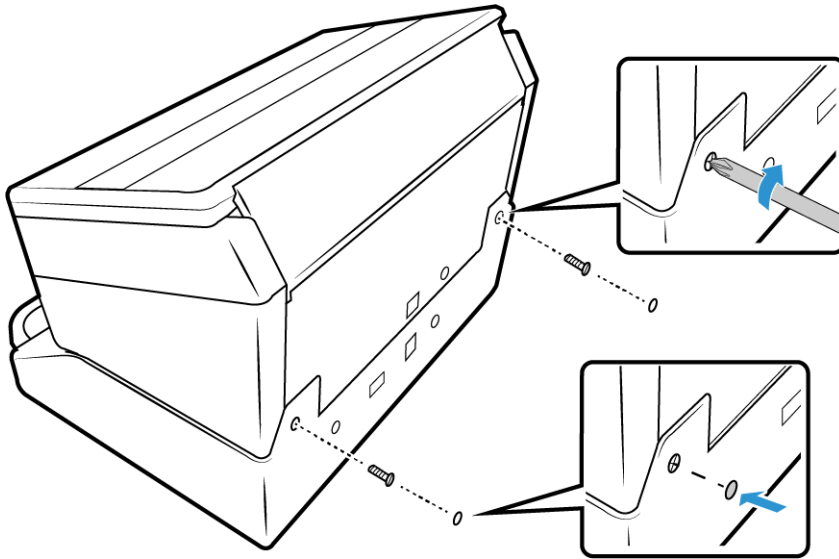


5. 将 DocuMate 6400 系列扫描仪放低到位。



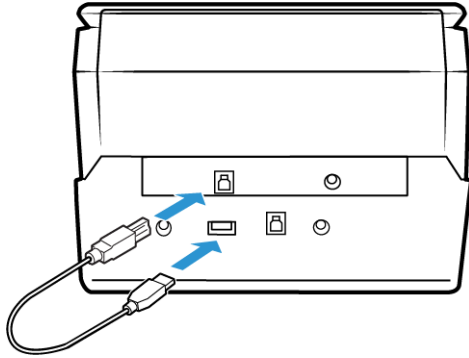
6. 确保 Xerox Passport Scanner Accessory 上的孔与 6400 系列扫描仪上覆盖的螺钉孔对齐。插入随附的螺钉，并用螺丝刀拧紧。

注意：在连接 Xerox Passport Scanner Accessory 之前，不需要移除 6400 系列扫描仪上的螺钉盖。在拧紧螺钉时，会刺穿螺钉盖。

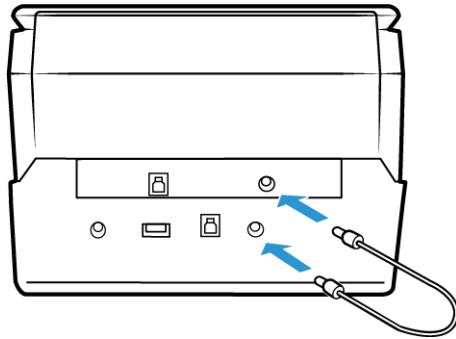


7. 如果需要，螺钉孔可以用随附的螺钉盖覆盖。

8. 连接 USB 桥接电缆。如果组合 DocuMate 6460 或 6480，请使用 USB 3.0 桥接电缆。如果使用 DocuMate 6440，请使用 USB 2.0 桥接电缆。



9. 连接电源桥接电缆。



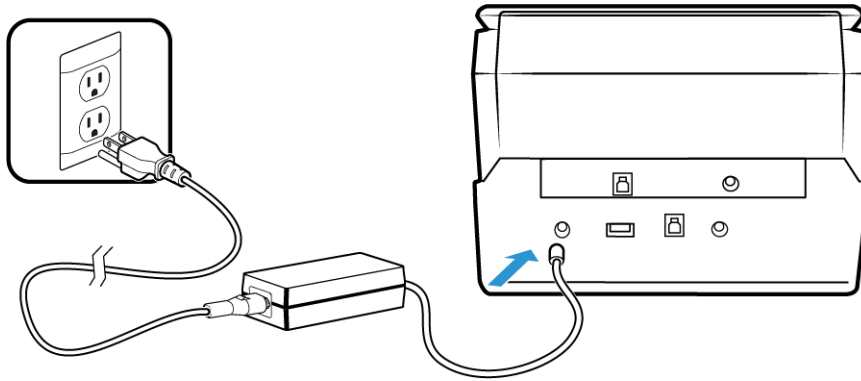
连接扫描仪电源线

注意：仅可使用 6400 系列扫描仪随附的电源（APD 出品的 DA-48M24）。连接任何其他类型的电源线可能会导致扫描仪损坏，并使保修失效。

若将 Xerox Passport Scanner Accessory 与 DocuMate 6400 系列以外的扫描仪组合，或者将其作为独立的平板扫描仪运行，请与 Xerox 联系（www.fujixeroxprinters.com），获取所需的电源。

1. 将电源线插入扫描仪上的电源端口。

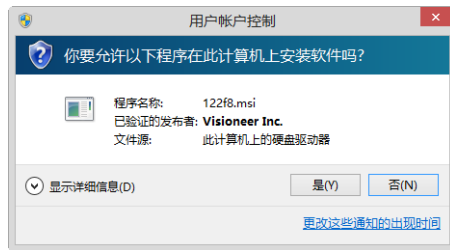
2. 将电源线插入电源端口和墙壁插座。



4. 安装

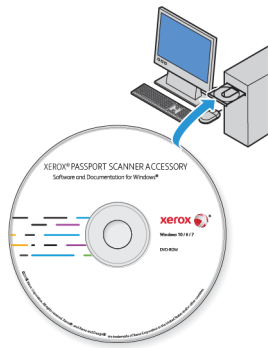
安装前，请确保以下事项：

- 如果系统在安装过程中提醒您重启计算机，请选择“否”。软件完全安装完毕后，关闭所有打开的窗口，然后重启计算机。
- 本指南中的信息可能包含扫描仪没有附带的软件。请忽视不适用于您扫描仪的软件的相关信息。
- 如果您的计算机上正在运行 AntiVirus 或 AntiSpyware 软件，安装过程中，您可能会看到警告或消息，询问您是否允许继续安装。虽然消息会因计算机上运行的软件而各不相同，但在任何情况下，您都应该允许继续安装，如果该选项可用。或者，您也可以在安装扫描仪前先关闭 AntiVirus 或 AntiSpyware 软件，但是，如果选择了这种做法，请务必在安装结束后重新打开这些软件。
- 如果计算机上运行的是 Windows 7 或更高版本，您可能会看到询问您是否确定要更改系统的 Windows 用户帐户控制界面。点击“是”按钮。允许安装继续进行。



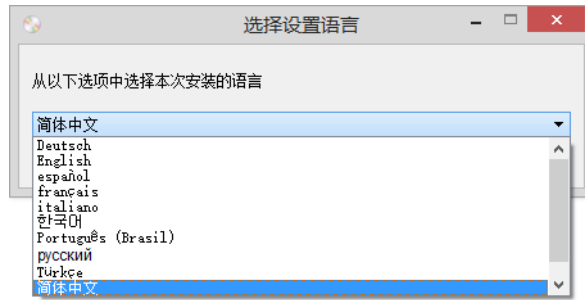
安装该软件并连接扫描仪

1. 开始运行 Microsoft Windows，并确保没有正在运行的其他应用程序。
2. 向计算机的 DVD-ROM 驱动器内插入安装磁盘。



磁盘自动打开。

- “选择语言”窗口打开。点击下拉菜单箭头，选择要使用的语言。点击确定。



此时会打开磁盘的主菜单。

注意：如果磁盘没有打开，请检查以下事项：

- 确保磁盘驱动器的门已完全关闭。
- 确保磁盘插入驱动器时的方向正确（带有标签的一面朝上）。

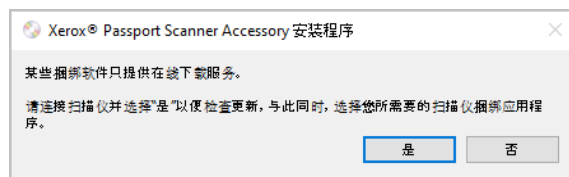
要手动打开磁盘，请执行以下操作：

- 打开计算机磁盘驱动器的 Windows 选项。
- 双击表示您的 DVD-ROM 驱动器的图标。
- 此时应该会打开磁盘对应的安装菜单。

如果菜单没有打开，请执行以下操作：

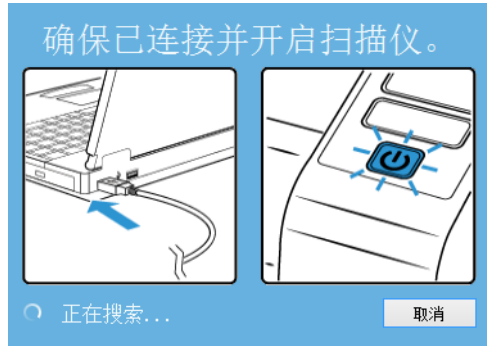
- 在磁盘的文件列表内，双击名为 setup.exe 的文件。

- 将显示一条提示，询问是否允许安装程序在线搜索软件更新。选择“否”将只安装光盘上的软件。



- 如果允许在线更新，系统将先检查此安装程序是否有更高版本。

- 将 USB 线缆插入扫描仪上的 USB 端口，然后插入计算机上的 USB 端口。打开扫描仪电源。

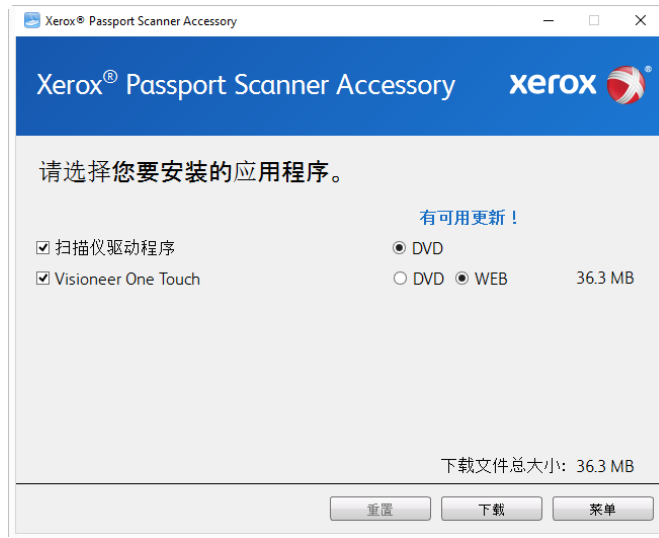


注意：选择“取消”将只安装光盘上的软件。

- 此过程完成时，将显示“主菜单”。
- 选择主菜单上的安装软件。



9. 确保已选中扫描仪驱动程序和 **Visioneer OneTouch** 以及想要安装的所有其他应用程序对应的复选框。

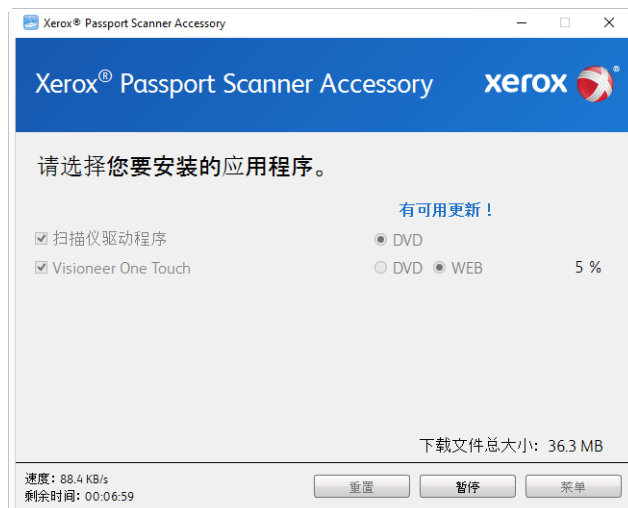


注意: 扫描仪附带的软件可能会与窗口列表中显示的略有差异。

10. 如果系统上已安装该软件的某一版本, 此选项将灰显。但是, 如果光盘或网络上有更高的版本, 则您可以选择相应的按钮选项进行升级。
11. 如果光盘上的软件是最新的, 那么将从 DVD 安装软件。但是, 如果网络上提供了软件的更高版本, 则将显示 **Web** 按钮并默认选中此按钮。

选择该软件的期望安装来源位置。

12. 如果选择了任何 Web 按钮, 必须先通过单击“立即下载”来下载软件。下载文件的总大小显示在底部。
13. 下载开始后可以暂停下载。如果需要更改选项, 则必须在下下载暂停时单击“重置”。此操作将允许更改设置。



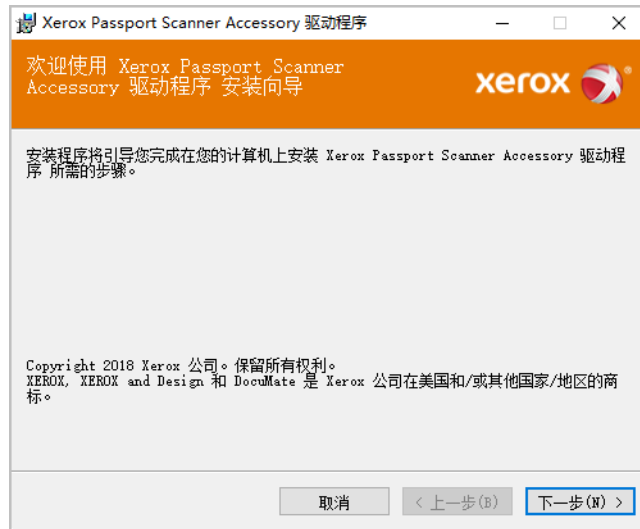
注意:如果在“主菜单”或“安装”菜单中单击“重置”按钮,会导致部分安装完的和之前下载的文件被删除。必须重新下载或从 DVD 安装这些文件才能完成安装。

14. 所有软件下载完成后,请单击“立即安装”。

安装扫描仪驱动程序

扫描仪驱动程序会首先开始安装。

1. 此时会打开扫描仪驱动程序安装向导的“欢迎”界面。点击下一步。

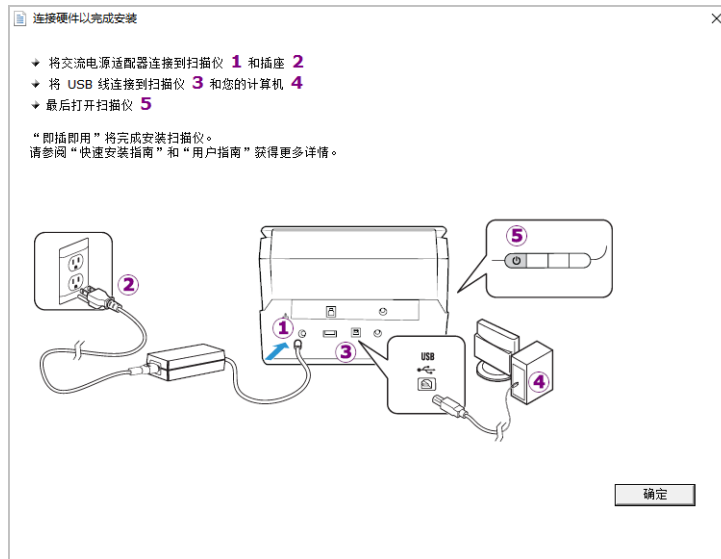


2. 阅读 Xerox 许可协议窗口中的许可协议。如果您接受这些条款,选择我接受,然后点击下一步。

如果您选择不接受该许可协议,请点击取消。点击安装中止窗口上的关闭。

3. 此时即可卸载该软件。

4. 看到“通过连接您的硬件来完成安装”窗口时，请终止。此时还不可以点击确定。让窗口继续保持打开状态，并继续到下一部分。

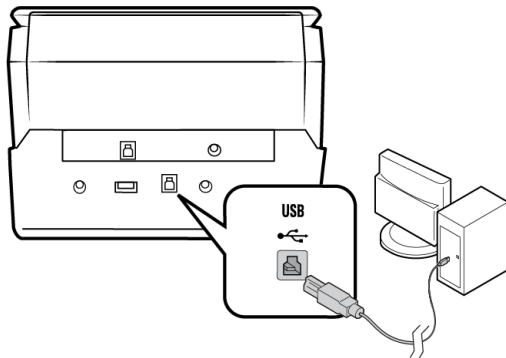


注意：如果屏幕上没有出现此图（用于连接扫描仪），停止并按照以下说明操作。

连接 USB 线缆并打开电源

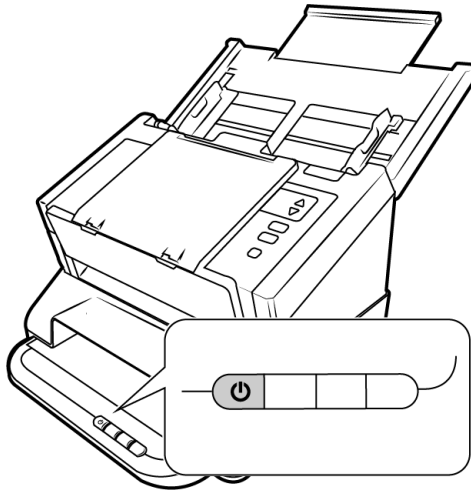
如果早先没有连接扫描仪，继续下列说明。建议使用扫描仪附带的线缆。

1. 除去 USB 线缆上的所有胶带。
2. 将 USB 线缆插入扫描仪上的 USB 端口，然后插入计算机上的 USB 端口。查看计算机手册，了解 USB 端口的位置。



如果插头不能轻松连接，请检查插入方式是否正确。切勿强制将插头插入任何接口。

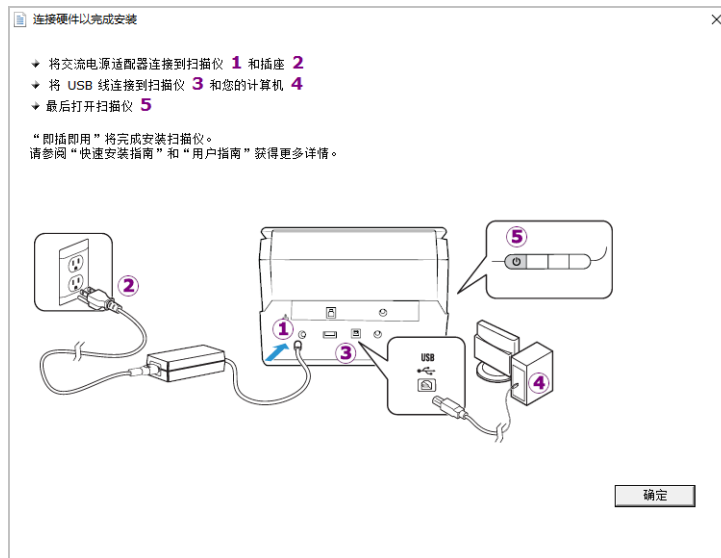
3. 打开扫描仪电源。



状态灯开启并闪烁，表明扫描仪已通电。

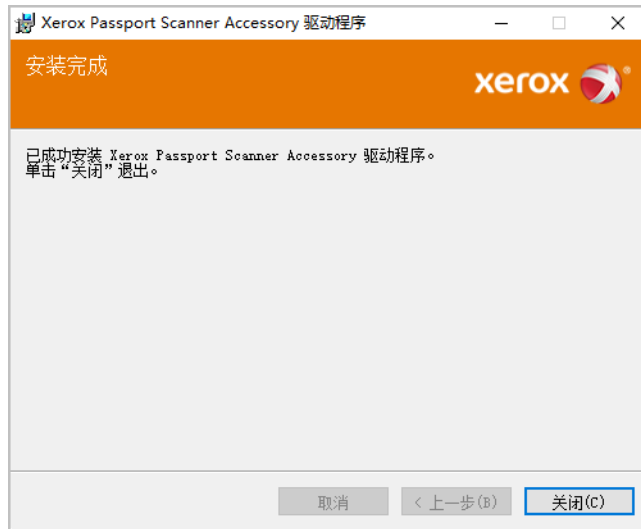
您的计算机识别出一台扫描仪已插入 USB 端口，并自动加载用于运行扫描仪的适当软件。

4. 如果您确定软件已完成加载，请返回至“通过连接硬件完成安装”窗口。



5. 点击确定，完成安装过程。

6. 点击“安装完成”窗口上的关闭，关闭并退出驱动程序安装程序。



安装 Visioneer OneTouch

在驱动程序的“安装完成”窗口上点击关闭，Visioneer OneTouch 软件便会自动开始安装。

1. 点击“欢迎”界面上的下一步即可打开 OneTouch 安装向导。



2. 阅读 Visioneer 许可协议窗口中的许可协议。如果您接受这些条款，选择我接受，然后点击下一步。

选择不接受该协议则会停止安装，OneTouch 也不会安装到您的计算机。

3. 点击“安装完成”窗口上的关闭，关闭并退出软件的安装程序。

4. OneTouch 安装完成后，将显示初始屏幕，同时 OneTouch 会初始化和搜索已安装的扫描仪。请等到此屏幕消失之后再尝试使用 OneTouch。



注意: 如果您从 DVD 上选择了其他要安装的软件, 则点击“安装完成”窗口上的关闭后, 该软件会自动开始安装。按照屏幕上的说明, 安装您选择的各个应用程序。

安装其他应用程序

1. 返回至磁盘主菜单, 并点击安装软件。
2. 如果系统上已安装该软件的某一版本, 此选项将灰显。但是, 如果光盘或网络上有更高的版本, 则您可以选择相应的按钮选项进行升级。
3. 如果光盘上的软件是最新的, 那么将从 DVD 安装软件。但是, 如果网络上提供了软件的更高版本, 则将显示 **Web** 按钮并默认选中此按钮。

选择该软件的期望安装来源位置。

4. 如果选择了任何 Web 按钮, 必须先通过单击“立即下载”来下载软件。下载文件的总大小显示在底部。
5. 所有软件下载完成后, 请单击“立即安装”。
6. 按照屏幕上的相关说明, 安装所有其他应用程序。

组合 6400 系列扫描仪

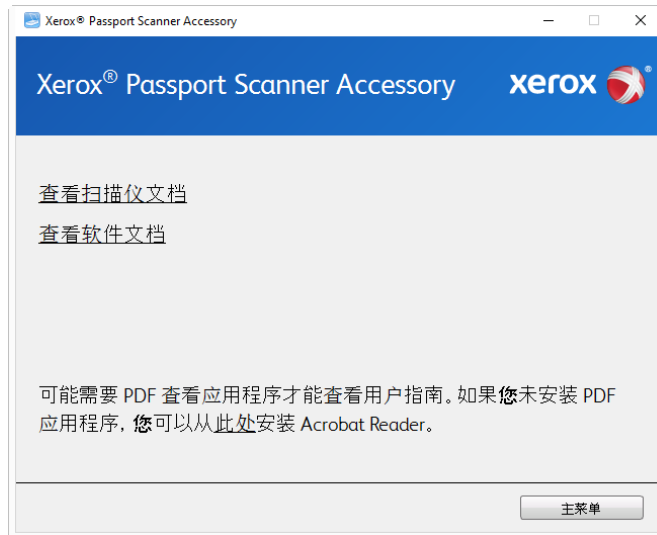
使用 Xerox Passport Scanner Accessory 背面的直通 USB 端口, 可以连接 DocuMate 6400 系列扫描仪, 将第二个扫描仪的选项添加到 Xerox Passport Scanner Accessory 的 TWAIN 界面。

1. 为您要连接到 Xerox Passport Scanner Accessory 扫描仪的 Xerox 桌面扫描仪安装驱动程序。
2. 按照第 3-1 页上的说明, 组装扫描仪。
3. 确保 Xerox Passport Scanner Accessory 通电, 然后打开 6400 系列扫描仪 扫描仪。

4. 您的计算机会识别出一台扫描仪已插入 USB 端口，并自动加载相应的软件来运行扫描仪。
5. Xerox Passport Scanner Accessory 启动 TWAIN 扫描界面时（更多信息请参见 第 5-3 页），将自动与 DocuMate 6400 系列扫描仪组合，并在界面中提供此扫描仪的选项。

查看用户指南

1. 返回至磁盘主菜单，并点击查看用户指南。



2. 点击查看扫描仪文档，访问扫描仪指南以及 OneTouch 和 TWAIN 的扫描指南。

- 扫描仪用户指南 — 扫描仪设置、安装、操作、维护、安全与保修说明
- **OneTouch** 扫描指南 — 有关如何配置和使用 OneTouch 扫描的说明
- **TWAIN** 扫描指南 — 通过 TWAIN 界面访问和扫描的相关说明

点击查看软件文档，访问扫描仪随附的软件应用程序的用户指南。

点击任一用户指南窗口上的用户指南菜单按钮，返回至主用户指南窗口，然后选择其他文档部分，查看相应的用户指南。



扫描仪文档窗口

3. 点击您要查看的指南的链接。
4. 操作完成后，点击主菜单，返回至“主菜单”窗口，并点击退出。
5. 取出安装磁盘，并将其存储到安全的位置。

注册扫描仪

注册扫描仪十分重要，因为这会为您提供免费电话支持服务的访问权限。注册后，您可以免费访问扫描仪的软件更新。

您需要连接到有效网络，才可以注册扫描仪。如果您无法访问网络，则可以联系客户服务部门来注册扫描仪。请参考扫描仪随附的技术支持卡，查看客户服务部门的联系信息。

1. 打开 Internet Explorer 窗口或您计算机上安装的其他网络浏览器。
2. 在网址字段中输入 www.fujixeroxprinters.com。
3. 按下计算机键盘上的 Enter 键，或点击屏幕上的相应选项，访问该网址。
4. Xerox® 扫描仪网页加载完成后，请点击注册您的产品。
5. 填写注册表，所有带星号 (*) 的为必填字段。

要完成注册，必须要填写一个有效的电子邮件地址。

6. 您需要输入扫描仪的序列号，位于扫描仪的背面或底面。
7. 表格填写完毕后，请点击提交您的注册，完成注册。

5. 装入要扫描的文档

将文档插入扫描仪前，请始终取下上面的书钉或书夹。书钉和书夹可能卡在送纸机构中，并刮伤内部组件。此外，也请取下所有标签、贴纸或便利贴，它们可能会在扫描过程中脱离文档，并卡在扫描仪内。上述的错误操作会导致扫描仪无法保修。请前往 www.fujixeroxprinters.com，选择您的产品型号，然后点击“保修计划”链接，查看扫描仪的保修条款和条件。



支持的文档类型

您可以使用该扫描仪扫描以下类型的文档和卡片。

- 文档大小
 - 最小尺寸（宽 x 长）- 0.12 x 0.12 英寸 (3 x 3mm)
 - 最大尺寸（宽 x 长）- 7.48 x 5.04 英寸 (190 x 128 mm)

不支持的文档类型

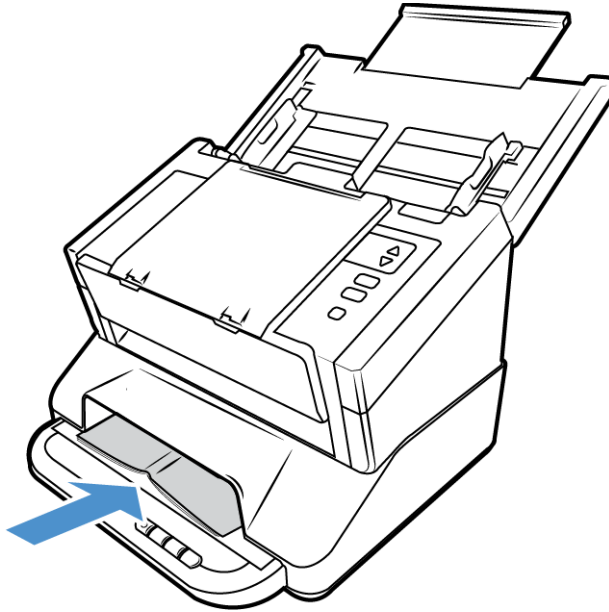
切勿扫描以下类型的文档，它们可能导致扫描仪损坏。

- 尺寸、厚度和重量超出本文档内规定的支持范围的项目。
- 墨迹未干或涂有修正液的文档。
- 热敏或光敏纸张。
- 投影片、塑料薄膜、摄影胶片以及任何其他类型的透明或半透明的塑料项目。
- 粘在一起的文档。
- 布或金属片。

装载文档

1. 将页面朝下，放在扫描仪玻璃上。将待扫描对象与扫描仪玻璃前边的塑料对齐。

请多加小心，避免触碰扫描仪玻璃，否则，可能有残留物，需要进行清洁。

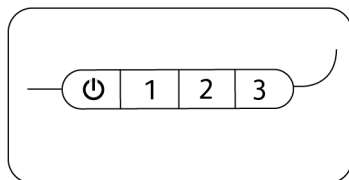


2. 在平板扫描仪扫描护照或类似对象时，确保在扫描仪玻璃上压平。这将有助于确保扫描清晰的图像。
3. 现在，您就可以使用扫描仪按钮、OneTouch 或者一种其他扫描界面来扫描文档了。

扫描界面

- **OneTouch** 控制面板 — 在您按下扫描仪上的 1、2 或 3 个按钮时，将使用此单触扫描功能的扫描设置扫描文档。然后将扫描得出的图片发送到计算机上的目标位置或网络驱动器上。

OneTouch 按钮面板 — 除单击代表扫描功能的图标，从屏幕上的单触按钮面板进行扫描与按下扫描仪上的 1、2 或 3 个按钮相同。



扫描仪控制面板



OneTouch 按钮面板

请参阅安装磁盘上的 OneTouch 扫描指南，了解相关说明。您也可以点击“OneTouch

属性”窗口中的帮助按钮，在 Internet 浏览器中打开相关说明。



- **TWAIN 和 WIA 界面** — 此选项使用您扫描仪的 TWAIN 界面进行扫描。扫描前，请选择扫描选项，将文档放入扫描仪，然后单击 TWAIN 界面窗口的扫描按钮。



请参阅安装磁盘上的 TWAIN 扫描指南，了解相关说明。您也可以单击 TWAIN 界面中的帮助按钮，在 Internet 浏览器中打开相关说明。

打开组合的 TWAIN 界面

如果 Xerox Passport Scanner Accessory 与另一台扫描仪组合使用，则第二台扫描仪的选项可以添加到 Xerox Passport Scanner Accessory 中。

1. 确保两台扫描仪均按 第 3-1 页所示连接，且软件安装正确，如 第 4-1 页所示。
2. 确保其均已通电。
3. 打开 TWAIN 扫描应用程序。根据具体应用，步骤会有所不同。

4. 从应用程序启动 TWAIN 界面。如果系统提示您选择扫描仪，请选择 **Xerox Passport Scanner Accessory**。

注意，如果您选择刚安装的扫描仪型号，而不选择 Xerox Passport Scanner Accessory，那么 TWAIN 界面中只会显示适用于另一台扫描仪的选项。只有在您所使用的扫描应用程序中选择 Xerox Passport Scanner Accessory 作为扫描仪时，结合功能才会发挥作用。

5. TWAIN 界面打开，且另一台扫描仪的选项将出现在 TWAIN 界面中。

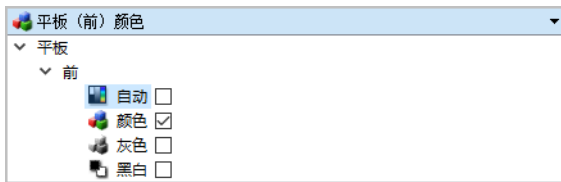
根据您所安装和结合 Xerox Passport Scanner Accessory 的实际扫描仪型号，这些选项可能包括双面（两面）扫描、重复送纸检测、长文档扫描，等等。



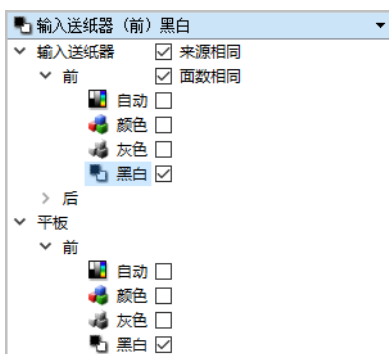
TWAIN: Xerox Passport Scanner Accessory



TWAIN: Xerox DocuMate 6460



示例：Xerox Passport Scanner Accessory 的文档来源配置列表



示例：结合 Xerox DocuMate 6460 的文档来源配置列表

注意：有关在 TWAIN 界面中使用特定于结合 Xerox Passport Scanner Accessory 的扫描仪的选项的详情，请参阅该扫描仪的用户指南获取相关说明。此文档包含可供 Xerox Passport Scanner Accessory 扫描仪使用的功能的说明。

6. 扫描仪选项、维护与故障排除

本部分包含扫描仪上可用的硬件选项、扫描仪用户实用工具、维护说明、故障排除、卸载、扫描仪规格以及备用部件信息。

安全措施

对扫描仪进行维修时，您应该采取以下安全措施，确保自身安全，防止扫描仪受损。

必做事项

- 使用擦拭用异丙醇清洁扫描仪时，请佩戴防护手套。擦拭用醇类可能腐蚀敏感肌肤。
- 仅按照本章说明对扫描仪进行维护。
- 由于所有醇类物质均易燃，因此，请将扫描仪和清洁用品远离任何明火或热源。
- 切记，要仔细阅读各个部分中的说明，这些说明专门针对您正在安装或维修的部件。
- 将扫描仪移至空间足以打开扫描仪的地方。
- 如果扫描仪上插有电源线和 / 或电源开关，请始终关闭扫描仪并在执行维护前拔出电源线，除非下方说明中明确指出，无需拔出线缆，无需断开电源。
- 每次进行维护前，都要先拔下扫描仪上的 USB 线缆，除非以下说明明确指出，无需拔出扫描仪上的线缆。
- 佩戴防静电带，以防在触摸金属部件时出现静电放电。
- 将所有清洁用品、扫描仪部件以及配件放在儿童不易接触的地方。

禁忌事项

- 切勿试图不按照本手册中的说明来安装任何部件。
- 切勿在辐射物体或其他热源附近维修扫描仪。
- 切勿用喷雾喷洒或压缩空气或试图使用油或硅喷雾来润滑部件。
- 切勿在放置开放式液体容器的地方维修扫描仪。
- 切勿向扫描仪或其任何部件倾倒或喷洒液体。

硬件属性

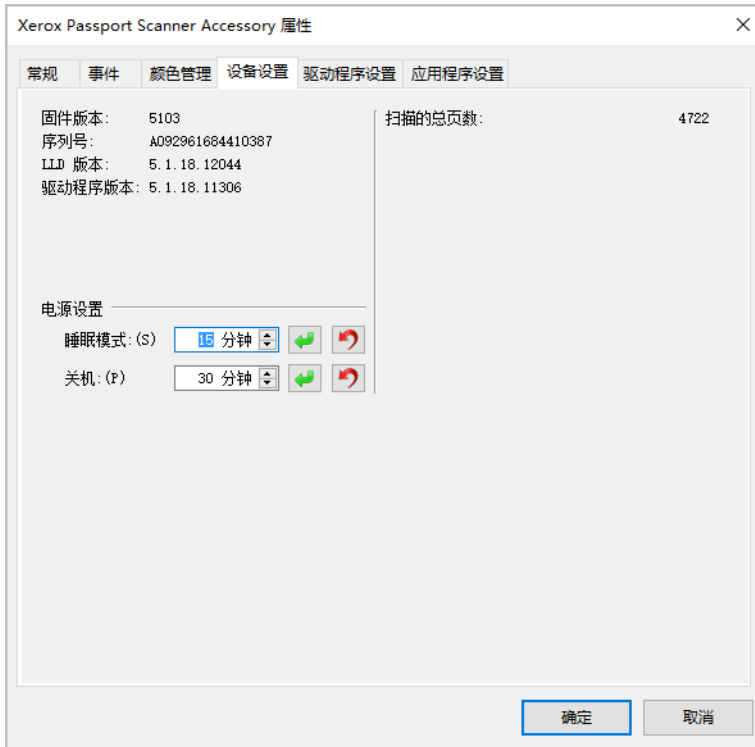
您可以借助扫描仪属性页面来跟踪扫描仪维修、更改某些硬件选项、配置扫描仪界面行为以及调整扫描仪可能可以使用的应用程序选项。

要打开扫描仪硬件属性页面，请执行以下操作：

- **Windows 7 及更高版本** — 从 Windows 控制面板中打开硬件和声音，然后打开设备和打印机。右击扫描仪，然后从列表中选择扫描属性。

设备设置

“设备设置”选项卡会显示扫描仪的硬件信息。“设备设置”选项卡中选项的可用性将取决于扫描仪是否支持该功能。此处所述某些功能可能不适用于当前扫描仪。请忽略与扫描仪界面中未显示的功能相关的所有信息。



扫描仪详细信息

- 固件版本 — 扫描仪硬件处理器版本编号。
- 序列号 — 扫描仪的唯一识别号码。
- **LLD** 版本 — 扫描仪的基础驱动程序版本。此版本不是 OneTouch 软件修订版，也不是 TWAIN 或 WIA 驱动程序版本。
- 驱动程序版本 — 扫描仪的 TWAIN 驱动程序版本。

电源设置

- 睡眠模式 — 睡眠模式是扫描仪不在使用时的低能耗状态。您可以调整扫描仪在进入低能耗前需要等待的时间。

点击绿色的 按钮，保存“睡眠模式”字段中的所有更改。

点击红色的重置按钮，重置默认超时数值。

- 关机 — 输入扫描仪自动关机前需要等待的分钟数。

点击绿色的 按钮，保存关机字段中的任何更改。

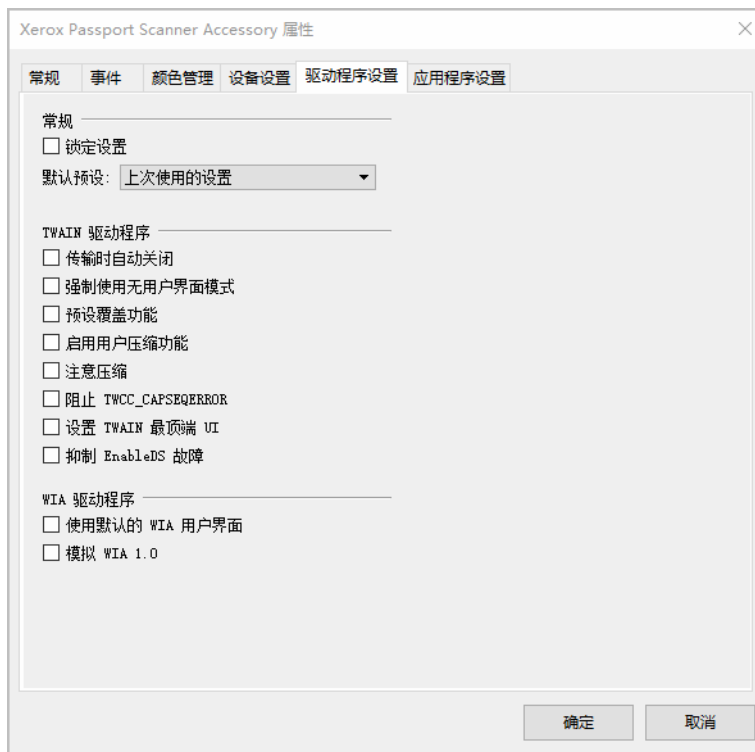
点击红色的重置按钮，重置默认超时数值。

扫描仪设置

- 计数器 — 点击您要重置为 0 的计数器旁边的重置按钮。

驱动程序设置

此面板上的选项用于配置 TWAIN 界面在某些情景中的表现方式。请参阅安装磁盘上的 TWAIN 扫描指南，了解相关说明。



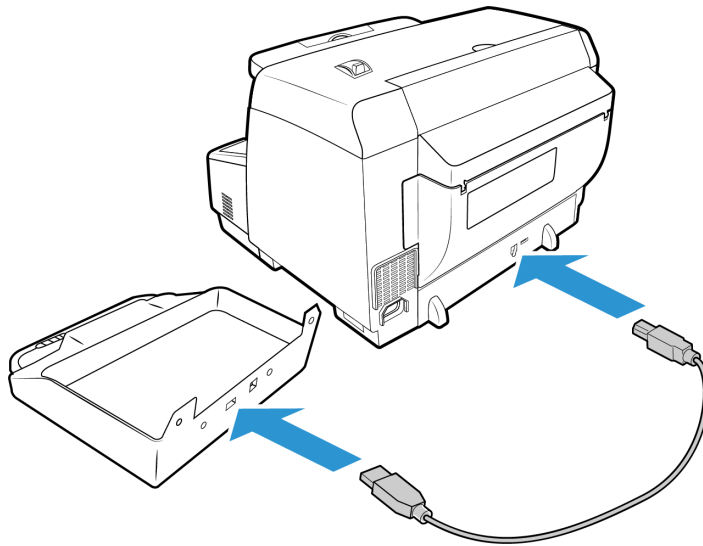
连接到其他扫描仪

使用 Xerox Passport Scanner Accessory 扫描仪背面的直通 USB 端口，您可以连接其他 Xerox 桌面扫描仪，以在 Xerox Passport Scanner Accessory 的 TWAIN 界面中添加适用于第二台扫描仪的选项。

注意：这仅适用于配置有自动进纸器的扫描仪。其他平板或组合扫描仪将无法连接到 Xerox Passport Scanner Accessory。

若将 Xerox Passport Scanner Accessory 与 DocuMate 6400 系列以外的扫描仪组合，或者将其作为独立的平板扫描仪运行，请与 Xerox 联系 (www.fujixeroxprinters.com)，获取所需的电源。

1. 为您要连接到 Xerox Passport Scanner Accessory 扫描仪的 Xerox 桌面扫描仪安装驱动程序。例如，如果您有一台 Xerox DocuMate 6710 扫描仪，在继续这些说明前，请为此扫描仪安装驱动程序。
2. 在 DocuMate 6710 扫描仪驱动程序安装的最后，系统会提示您将扫描仪插入计算机和壁装插座。如图所示，将 USB 电缆连接到 Xerox Passport Scanner Accessory 的输入端口，而不是将扫描仪插入计算机。



3. 确保 Xerox Passport Scanner Accessory 通电，然后打开 Xerox DocuMate 6710 扫描仪。
4. 您的计算机会识别出一台扫描仪已插入 USB 端口，并自动加载相应的软件来运行扫描仪。
5. Xerox Passport Scanner Accessory 启动 TWAIN 扫描界面时（更多信息请参见 第 5-3 页），将自动与 DocuMate 6710 组合，并在界面中提供此扫描仪的选项。

组合两台扫描仪

如果您通过 USB 电缆将 DocuMate 6710 扫描仪连接到 PC，而非通过 Xerox Passport Scanner Accessory，则该组合不会自动实施。按照以下步骤组合扫描仪。

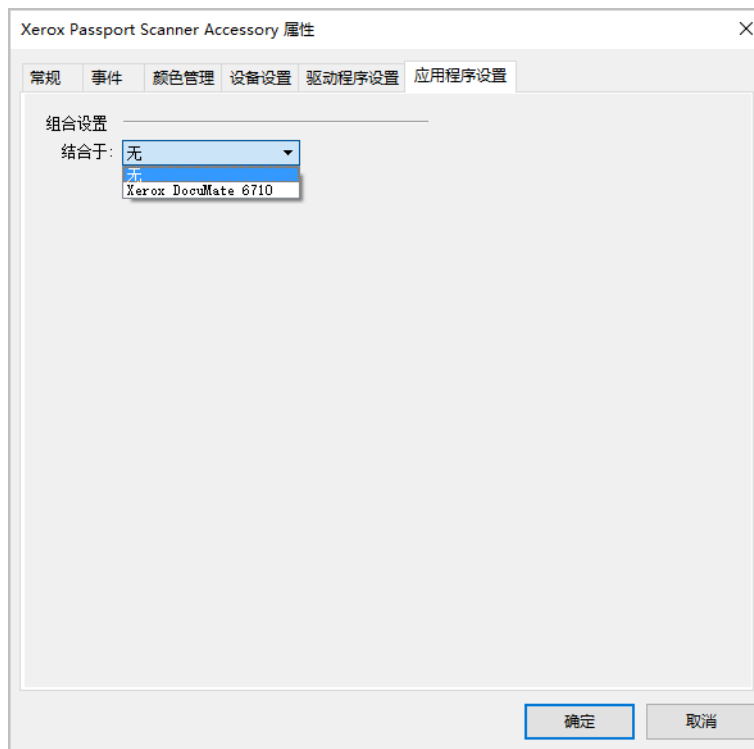
1. 打开扫描仪的硬件属性页面。
 - **Windows 7 及更高版本** — 从 Windows 控制面板中打开硬件和声音，然后打开设备和打印机。

右击扫描仪，然后从列表中选择扫描属性。如果 Windows 用户帐户控制提示您确认是否希望对系统设置作出更改，请点击是。

2. 点击应用程序设置选项卡。



3. 点击结合旁边的菜单。选择您要与 Xerox Passport Scanner Accessory 搭配使用的扫描仪。



4. 点击确定。

- 下次 Xerox Passport Scanner Accessory 启动 TWAIN 界面时，TWAIN 界面将提供其他扫描仪的选项。

清洁扫描仪

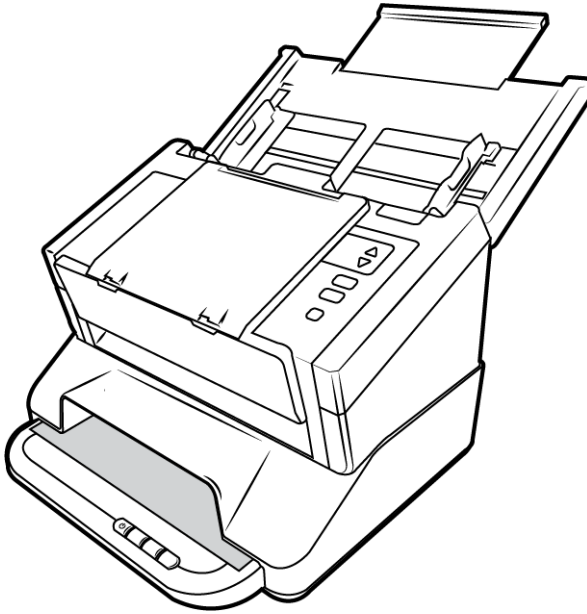
定期清洁扫描仪有助于确保扫描仪持续处于最优状态。

用柔软、无绒的布擦掉扫描仪上所有的塑料表面。

清洁扫描仪玻璃

扫描灰尘或污渍过多的材料时可能会弄脏玻璃。要确保获得质量最优的扫描材料，请用柔软干燥而且干净的布擦拭扫描仪玻璃，除去玻璃上的灰尘或其他残留。

如果用干燥的布擦拭后，玻璃上还有残留，则可以试着向布上洒几滴异丙醇（擦拭用醇类），然后将残留物拭去。



故障排除

问题 扫描速度低下。

扫描仪可能连接了 USB 1.1 连接。将扫描仪连接至 USB 2.0 或 3.0。

问题: 扫描仪停止扫描。出了什么问题？

检查仪器，看可能导致问题的原因是否已列在下方：

- 线缆松动或未能牢固地插在仪器上？检查线缆连接。确保所有线缆均已牢固地插在仪器上。

- 扫描仪是否亮起状态灯？打开扫描仪电源。如果扫描仪的状态灯仍未亮起，请将电源线插到其他供电插座上。如果您使用的是 UPS 备用电池或电源板，请试着将扫描仪直接插到墙壁插座上。
- 您重启计算机和扫描仪了吗？如果扫描仪因出错而遇到卡纸或连接松动问题，请试着重新启动计算机，然后重启扫描仪。
- 您是否已将扫描仪插到 **USB** 集线器？如果您正在用 USB 集线器来连接扫描仪，请试着将扫描仪的 USB 线缆直接插到计算机背面。不建议您通过 USB 集线器使用扫描仪，如果您在使用集线器，则该集线器必须自带电源。
- **USB** 线缆长度是否为 **6'** 或更短？如果您使用的 USB 线缆长于 **6'**，则可能丢失与扫描仪之间的连接。推荐您使用长度小于或等于 **6'** 的 USB 线缆，扫描仪附带的 USB 线缆长度处于此范围内。
- 您在扫描软件中选择了其他图片来源？如果您在一台计算机上同时使用多台图片设备（例如，照相机、一体式打印机或其他扫描仪），则您可能选择了其他图片来源。确保扫描仪选择的是 Xerox Passport Scanner Accessory。

问题：扫描仪为什么在 Windows 中进行系统还原后停止工作了？

系统还原过程可能损坏了一些驱动程序组件。建议您重新安装扫描仪驱动程序。请参阅卸载扫描仪第 6-8 页，查看安装说明。

问题：扫描仪按钮为什么在通过 Windows 图像采集 (WIA) 扫描后无法使用了？

通过 WIA 接口执行扫描后，您先必须关闭正在使用的应用程序，然后才能通过扫描仪上的按钮进行扫描。通过 TWAIN 或 ISIS 接口进行扫描时不会发生这种情况。

问题：扫描仪为什么在计算机闲置数小时后无法工作了？

要解决该问题，只需先关闭扫描仪电源，然后再重新打开即可。

Windows 进入省电模式从而使计算机进入低能耗的“休眠”状态后会出现这种情况。通过移动鼠标或在敲击键盘可将计算机重新“唤醒”，并使系统恢复到满电模式。计算机休眠过程中的电力波动有时可能会导致扫描仪丢失与计算机之间的连接。

问题：无法成功完成安装。安装完成后，扫描仪的 OneTouch 选项似乎无法正常工作。

可能的原因是，使用其他扫描仪时已在计算机上安装了某些驱动程序。或者您之前使用其他 Xerox® 或 Visioneer® 扫描仪时的驱动程序还安装在计算机上。它们干扰了安装过程和 OneTouch 选项，您需要将此类其他驱动程序删除，然后再重新安装 Xerox® 扫描仪。请参阅其他扫描仪随附的文档，了解删除其驱动程序的具体步骤。

问题 计算机一直提示硬盘空间不足错误信息。

可用硬盘空间的最低要求适用于扫描仪驱动程序的安装和低分辨率的基本扫描。高分辨率扫描会生成大小超过 1 GB 的文件。释放一些硬盘空间以便软件能够保存扫描图片。

问题：如果在扫描过程中拔下了 USB 线缆，则重新插回 USB 线缆不会重新连接扫描仪。

拔出扫描仪上的电源线，然后重新插上。

如果仍无法重新连接扫描仪，请执行以下操作：

1. 从扫描仪上拔下电源线。
2. 重启计算机。
3. 重启完成后，重新插上电源线。

错误指示灯故障诊断代码

正常操作

- 蓝色常亮：表示扫描仪已就绪，可以开始扫描。
- 亮蓝色：表示扫描仪当前正在扫描页面。
- 蓝色慢速闪烁：表示扫描仪处于低耗能模式。
- 蓝色快速闪烁：扫描仪未连接至计算机。

卸载扫描仪

通过 Windows 控制面板中的选项移除扫描仪驱动程序和模块以及扫描仪附带的所有其他软件。

请勿在卸载扫描仪驱动程序的过程中拔出扫描仪上的 USB 线缆。按照以下说明中的相关指导拔出 USB 线缆。

在 Windows 控制面板中打开已安装程序的列表。

- Windows 7 及更高版本：打开“程序和功能”

卸载扫描仪驱动程序：

1. 在已安装程序的列表中，点击 Xerox Passport Scanner Accessory 驱动程序。
2. 点击更改 / 移除或卸载按钮。
3. 系统提示您确认是否要移除该驱动程序时，点击是。

驱动程序卸载完毕后，进度窗口会自动关闭。

4. 关闭扫描仪并拔出 USB 线缆。

5. 重启计算机（如出现相关提示）。

按照以下说明移除与扫描仪一同安装的所有其他软件。应用程序列表内可能包括（具体取决于扫描仪附带的软件和安装扫描仪时安装的应用程序）：

- OneTouch
- OneTouch OCR 模块

卸载 **Visioneer Acuity™**：

使用安装磁盘安装扫描仪时，系统会自动安装 Visioneer Acuity。您可以通过 www.fujixeroxprinters.com 网站上与扫描仪相对应的支持页面下载 Visioneer Acuity。Visioneer Acuity 是一种带有图像处理高级选项的实用程序，可立即改善任何扫描材料的视觉清晰度。

1. 在已安装程序的列表内选择 **Visioneer Acuity** 资源。
2. 系统提示您确认是否要移除该软件时，点击是。

已安装程序的列表中可能有多项 Visioneer Acuity 记录，具体取决于您的安装方式和扫描仪型号。此列表中的其他记录是图片处理库，用于支持多种扫描仪型号。其他项目的名称会显示为“Visioneer Acuity 资源”后加版本号。在上述情况下，如要卸载 Visioneer Acuity，请确保选中 Visioneer Acuity 并将其卸载。如果您卸载的是显示为“资源”的选项，则仍需卸载 Visioneer Acuity 主实用程序。



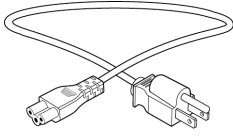
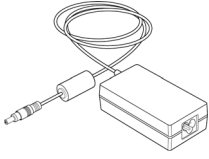
Xerox® Passport Scanner Accessory 规格

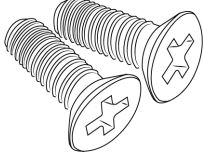

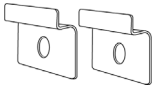
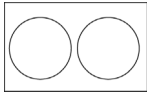
扫描仪规格	
文档要求	
纸张尺寸 (最小)	0.12 x 0.12 英寸 (3 x 3mm)
纸张尺寸 (最大)	7.48 x 5.04 英寸 (190 x 128 mm)
一般规格	
扫描速度*	扫描仪最大值 • 1.2 页每分钟 @ 200-300 dpi
光学分辨率	600 dpi
插值分辨率 (固件 / 硬件)	100、150、200、300、400、500dpi
插值分辨率 (Vioneer Acuity)	75 和 1200 dpi (这些分辨率在装有 Vioneer Acuity 的情况下可用)
输出位深度	24 位彩色, 8 位灰度, 1 位黑白
扫描方法	单面单张进纸平板
图像传感器	CIS (接触式图像传感器)
光源	RGB 激光灯
接口	Superspeed USB 3.0, 兼容 USB 2.0, USB 1.1
认证	UL/C-UL, FCC Class B, CE, CB, WEEE, RoHS, ENERGY STAR, USB-IF
操作温度	50 到 95 华氏度 (10 到 35 摄氏度, 不发生凝结)
相对湿度	10% 到 85% (@30 摄氏度, 不发生凝结)
越南制造	
扫描仪尺寸	
宽度	12.6 英寸 (321 mm)
深度	11 英寸 (279 mm)
高度	4.4 英寸 (111 mm)
重量	3.64 磅 (1.65 千克)
功率信息	
电源	APD (DA-48M24) (适用于 6400 系列扫描仪) 直流电源插座, 3P, 100 到 240Vdc, 24Vdc, 2A, 48W, 1 级, 能源之星, RoHS
功耗	≤ 9 瓦 (操作) ≤ 4.9 瓦 (待机) ≤ 1.8 瓦 (15 分钟不进行扫描后节约的电能, 可通过软件调整) ≤ 0.5 瓦 (关机)

扫描仪规格	
线缆信息	
交流电源线	(适用于 6400 系列扫描仪) US—2P+G, 10A/125V, L=2000mm, 3X18AWG, 黑色, RoHS EUR(CEE)—2P+G, 10A/250V, 3*1.00mm ² , L=2000mm, 黑色, RoHS UK(BS/PSB)—2P, 10A/250V, 3*1.00mm ² , L=2000mm, 黑色, RoHS
扫描速度	24Vdc, 2A
电源桥接电缆	90 mm, DC Jack, 18AWG
USB 2.0 桥接电缆	90 mm, 28AWG, 实心, 符合 RoHS 规定
USB 3.0 桥接电缆	90 mm, 28AWG, 实心, 符合 RoHS 规定
USB 3.0 线缆	1800 mm, 28AWG, 实心, 符合 RoHS 规定
软件信息	
支持的操作系统	Microsoft Windows – 32 位或 64 位 Windows 7 (Service Pack 1) – 32 位或 64 位 Windows 8/8.1 – 32 位或 64 位 Windows 10
扫描仪驱动程序	TWAIN, WIA
捆绑软件	Visioneer OneTouch® Visioneer Acuity 模块

*使用适当规格的计算机实现的速度。

Xerox® Passport Scanner Accessory 零件清单

零件名称	零件编号	
USB 3.0 线缆	35-0262-000	
桥接电缆	35-0261-000 (USB 2.0) 35-0253-000 (USB 3.0) 35-0263-000 (Power)	
电源线	35-0233-000 / 35-0233-001 (US) 35-0235-000 (EUR) 35-0236-000 (UK)	
电源	37-0095-000 37-0094-000	

零件名称	零件编号	
连接螺钉 (15mm)	30-0036-00	
连接螺钉 (5mm)	30-0037-00	
连接板	53-0055-000	
螺钉盖	30-0038-000	

联系

富士施乐（中国）有限公司「仅限中国」

北京市朝阳区曙光西里甲5号院22号楼5层501-507单元

您可在中国任何地区拨打富士施乐免费服务热线电话：

800-820-5146（固定电话） 400-820-5146（手机）



7. 附录 A: 规章信息

基本规章

进口商:	富士施乐实业发展(中国)有限公司 中国(上海)自由贸易试验区日京路79号8层D单元 邮编: 200131
产品标准:	GB/T 18788-2008 GB/T 28166-2011

本产品是否适用于高海拔和热带地区使用,需视与之匹配的计算机或供电设备(如:适配器)是否满足高海拔和热带地区要求。

若设备标示有下列的警告标识表示:

	“仅适用于在海拔 2000m 以下地区使用”
	“仅适用于在非热带气候条件下使用”

美国 (FCC 规章)



本设备已经过测试,确认符合 FCC 规则第 15 部分有关 B 类数字设备的限制规定。此类限制旨在当设备安装在住宅内时,针对有害干扰为其提供合理保护。本设备会产生、使用并可能发射射频能量。如果未按这些说明安装和使用本设备,则可能对无线电通信产生有害干扰。

然而,无法保证特定安装中不会出现干扰。如果本设备确实对无线电或电视接收效果产生有害干扰(可通过开关设备来确定),建议用户通过下列一种或多种措施来尝试消除干扰:

- 重新调整接收天线的方向或位置。
- 增大设备和接收器之间的距离。
- 将设备连接到电路上与接收器所连接插座不同的插座上。
- 请咨询经销商或有经验的无线电/电视技术人员以获得帮助。

本设备符合 FCC 规则第 15 条规定。仅当满足以下两种条件时，才可操作设备：(1) 此设备不会造成有害干扰，以及 (2) 本设备必须接受其接收的任何干扰，其中包括可能会导致意外操作的干扰。

未经 Xerox® 的同意而更改或改动本设备，将取消用户对本设备的操作授权。

为确保符合 FCC 规则第 15 部分的规定，请使用屏蔽的接口电缆。

欧盟

贴于本产品上的 CE 标记表示 Xerox® 对自指明日期起符合以下适用欧盟指令的符合标准声明：



2017 年 09 月 08 日：	理事会指令 2014/35/EU (见随附资料)。几乎是各成员国制定的有关低电压设备的所有法律。
2016 年 08 月 12 日：	理事会指令 2014/30/EU (见随附资料)。几乎是各成员国制定的有关电磁兼容性的所有法律。

本机器被认证为 1 类激光产品。这意味着，此设备不会导致危险的激光辐射。

要获取全面的合规性声明、明确指定的相关指令以及参考的标准，您可以联系 Xerox 有限代表或联系：

环境、卫生与安全

Xerox Corporation

Oxford Road

Uxbridge

UBS 1HE

Telephone 1-800-ASK-XEROX

产品中有毒有害物质或元素名称及含量标识 (扫描仪)

有毒有害物质或元素						
部件名称	铅 (Pb)	汞 (Hg)	镉 (Cd)	六价铬 (Cr ⁶⁺)	多溴联苯 (PBB)	多溴二苯醚 (PBDE)
金属部件 (铝、钢、铜合金)	X	0	0	0	0	0
扫描引擎	X	0	0	0	0	0
电子零部件 (Parts on PCB)	X	0	0	0	0	0
塑料部件	0	0	0	0	0	0

有毒有害物质或元素						
包装材料*	O	O	O	O	O	O
电源适配器**	X	O	O	O	O	O


O: 表示该有毒有害物质在该部件所有均质材料中的含量均在 SJ/T11363-2006 标准规定的限量要求以下。

X: 表示该有毒有害物质至少在该部件的某一均质材料中的含量超出 SJ/T11363-2006 标准规定的限量要求。

 中国产品环保使用期限标识

表示按照本产品安全使用注意事项使用的情况下,从生产日期算起,在标志的年限内使用,本产品中含有的有毒有害物质或元素不致发生外泄从而对环境造成污染或对人身、财产造成严重影响。环保使用期限不等于安全使用期限,不包含因电性能安全、电磁安全等方面因素所限定的使用期限。

本产品内无法标示环保使用期限标识的配件,其环保使用期限皆超过 10 年。

* 包装物无法按照 GB18455 要求标示的(表面积小于 5*10³mm²),其包装材料为可回收纸类  或低密度聚乙烯(O4/PE-LD)

** 以上只适用于有使用这些部件的機種

土耳其 (RoHS 规章)

遵照条例 7 (d), 我们特此证明“该产品符合 EEE 规章”。

(“EEE yönetmeliğine uygundur”)

复制规章

美国

国会依法规禁止在某些情况下复制以下主题。进行此类复制犯罪将可能受到罚款或监禁处罚。

1. 美国政府的债据或证券, 例如:

国库券	国家银行货币	债券票证
联邦储备银行票据	银元券	金库券
美国债券	金库兑税券	联邦储备券
小额银行券	存款单	纸币

某些政府机构(例如 FHA 等)的债券和债据等。

债券。(只能出于宣传目的在与美国储蓄债券的销售活动相关的情况下拍摄此类债券的照片)。

内部印花税票。(如果必须复制上面有已注销印花税票的法律文档,则在复制该文档是

出于合法目的的条件下, 才能进行复制)。

邮票 (已注销或未注销)。出于集邮目的, 可以拍摄邮票的照片, 条件是复制品为黑白, 并且比原件的线性尺寸小 75% 或大 150%。

邮政汇票。

美国授权人员提取或开出的货币票证、支票或汇票。

已依据或可能依据任何国会法案发行的任何面额的印花和其他价值表示形式。

2. 世界大战退伍军人的调整补偿证明。
3. 任何外国政府、银行或公司的债据或证券。
4. 有版权的材料 (除非已获得版权所有者的许可, 或者复制是出于“正常使用”目的或符合版权法的图书馆复制权条款)。这些条款的详细信息可从位于华盛顿特区 20559 的美国国会图书馆版权办公室获得。请申请 Circular R21。
5. 公民权或入籍证明。(可以拍摄外国入籍证明的照片)。
6. 护照。(可以拍摄外国护照的照片)。
7. 移民文件。
8. 汇票登记卡。
9. 印有以下任何登记者信息的义务兵役入伍文件:

工资或收入	领取抚养津贴资格	法庭记录
以前的兵役	身体或精神情况	

例外: 可以拍摄美国退伍军人证明的照片。

10. 军事人员或各种联邦部门 (例如 FBI、财政部等) 的成员所携带的徽章、身份证、通行证或徽章 (除非此类部门或机构的负责人命令拍摄照片)。
11. 在某些州还禁止复制以下各项: 汽车牌照 — 驾驶证 — 汽车所有权证明。

上述列表并非包括一切, 我们对其完整性或准确性不承担任何责任。如有疑问, 请咨询您的律师。

加拿大

议会依法规禁止在某些情况下复制以下主题。进行此类复制犯罪将可能受到罚款或监禁处罚。

1. 当前银行票据或当前纸币。
2. 政府或银行的债据或证券。
3. 国库券文件或税收文件。
4. 加拿大或某个省的公章, 或者加拿大国内某个公共团体或机构的印章, 或法庭的印章。

5. 公告、命令、规章或者任命或其通知（其复制目的在于以虚假方式伪装为 Queens Printer for Canada 或某个省的同等印刷商印制的相同文件）。
6. 由以下机构使用或代表以下机构使用的标记、品牌、包装或设计：加拿大政府或某个省的政府、某个国家（非加拿大）的政府，或者由加拿大政府、某个省或某个国家（非加拿大）的政府建立的部门、理事会、委员会或机构的政府。
7. 由加拿大政府或某个省的政府或者由某个国家（非加拿大）的政府用于税收目的的盖印邮票或粘贴邮票。
8. 由承担制作和颁发认证副本职责的政府工作人员保留的文档、名单或记录，而复制目的在于以虚假方式伪装为其认证副本。
9. 任何方式或种类有版权的材料或商标（在未经版权或商标所有者同意的情况下进行复制）。

提供此列表的目的是为了给予您方便和协助，但此列表并非包括一切，我们对其完整性或准确性不承担任何责任。如有疑问，请咨询您的律师。

其他国家（地区）

在您所在国家（地区）复制某些文档可能不合法。进行此类复制犯罪将可能受到罚款或监禁处罚。

- 流通券
- 银行票据和支票
- 银行和政府债券和证券
- 护照和身份证
- 版权材料或商标（在未经所有者同意的情况下复制）
- 邮票及其他可转让票据

注意：此列表并非包括一切，我们对其完整性或准确性不承担任何责任。如有疑问，请与您的法律顾问联系。

8. 附录 B: 规范信息

产品循环利用和处理

美国和加拿大

如果您管理 Xerox® 产品的处理, 请注意打印机可能包含铅、汞、高氯酸盐以及其他可能因环保因素而受管制的材料。这些材料的存在完全符合该产品上市时所适用的全球规章。有关循环利用和处理信息, 请与当地机构联系。如果您居住在美国, 则也可以参阅电子工业联盟网站: <http://www.eiae.org>。

高氯酸盐材料: 本产品可能包含一个或多个内含高氯酸盐的设备, 例如电池。可能需要特殊处理, 请参阅: <https://dtsc.ca.gov/perchlorate/>。

欧盟

RoHS 和 WEEE 合规

本产品符合电气、电子设备中限制使用某些有害物质的欧洲议会和理事会指令的 RoHS 规章 (2011/65/EU) 以及报废电子电气设备 (WEEE) 指令 (2012/19/EU)。

某些设备可能同时在家用 / 家庭和专业 / 商业应用中使用。

专业 / 商业环境

如果设备上贴有此符号, 则表明您必须遵照商定的国家程序来处理此设备。依照欧洲法规, 使用寿命结束的电气和电子设备的处理必须在商定的程序内进行管理。



美国能源之星

能源计划合规

根据能源之星图片设备计划要求, Xerox Passport Scanner Accessory 符合能源之星的规范。



能源之星和能源之星标记是美国的注册商标。能源之星图片设备计划是一项美国、欧盟和日本政府与办公设备行业合作的一项计划, 该计划旨在改善节能复印机、打印机、传真机、多功能机、个人电脑以及监控器。降低产品能耗有助于通过减少电能消耗产生的排放来应对雾霾、酸雨和长期的气候变化。

