

Capacité extensible pour la transformation numérique intégrée

Caractéristiques :

- Vitesse de numérisation jusqu'à 100 ppm / 200 ipm*
- Capacité journalière 35 000 pages
- Numérisation vers de nombreuses applications avec Visioneer® OneTouch®
- Traitement d'images intégré à l'équipement avec Acuity
- Grand bac d'alimentation jusqu'à 300 feuilles**
- Intégration du logiciel Xerox® FreeFlow Makeready®
- Pré-imprimeuse disponible en option
- Détection de double alimentation
- Connexion au DocuMate 4700 pour les besoins de numérisation à plat

* À 200 ou 300 ppm, en N&B, échelle de gris ou couleur, Format A4 en orientation paysage

** Papier à 20 lb., 75-90 g/m²



RAMPE DE LANCEMENT DE LA PRODUCTION

La transformation numérique est arrivée et, pour beaucoup d'entreprises, la capture de quantités de documents papier va rester un besoin vital. Supports de recherche dans le domaine juridique. Dossiers des patients dans le secteur de la santé. Documents des clients pour la gestion de patrimoine, les services bancaires, les prêts immobiliers. Tests et dossiers scolaires dans l'enseignement. Dossiers de demandes auprès des douanes, de l'immigration et d'autres services publics. Conversion de multitudes de boîtes d'archives dans tous les domaines. Toutes ces applications nécessitent une rampe de lancement pour traiter de tels besoins sans tracas pour les opérateurs, et sans surprises sur le coût de propriété en exploitation.

À PLEINE VITESSE

Alors que des spécifications en pages par minute peuvent être trompeuses, la véritable vitesse de production combine plusieurs facteurs : vitesse de numérisation, traitement intégré, type d'ordinateur connecté, et logiciel

transmettant le résultat à sa destination. Les 100 ppm / 200 ipm du DocuMate 6710 ne sont que le début de l'aventure. La technologie intégrée au matériel Acuity de Visioneer gère 15 améliorations des images et fait gagner du temps de traitement informatique. La transmission des données en vecteur rapide passe par une connexion USB 3.0 native. Pour boucler le travail, Visioneer Acuity détecte la quantité de mémoire disponible sur l'ordinateur et utilise une logique multithread et multicore pour assurer que l'ordinateur lui-même ne constitue pas un goulot d'étranglement. Résultat : les vitesses de numérisation promises.

PERCÉE DES NUMÉRISATIONS EN PARALLÈLE

Vous pouvez connecter plusieurs DocuMate 6710 à un poste de travail de numérisation pour multiplier le nombre de pages traitées à l'heure. Et chaque scanneur peut traiter un flux de travail distinct. Voici qui ouvre une perspective entièrement nouvelle pour traiter les numérisations de manière concomitante. Connectez deux modèles 6710, et numérisez sur l'un tandis que vous configurez l'autre. Ou

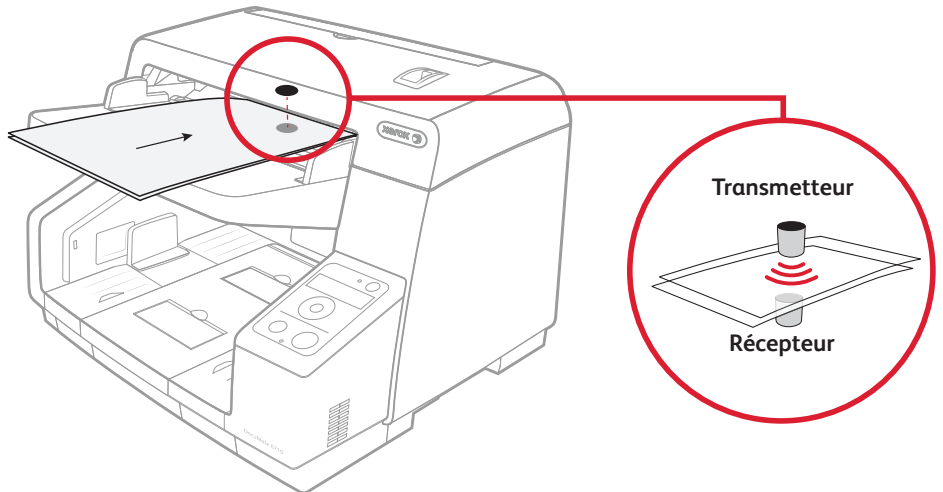
utilisez-en plusieurs en même temps. Nous pouvons gérer jusqu'à 10 connexions, la seule limitation étant la capacité du poste de travail connecté.

FLUX DE TRAVAIL ET INTÉGRATION VÉRITABLES

Première solution de la profession en flux de travail de numérisation, Visioneer OneTouch avec Acuity permet aux opérateurs de définir les étapes de traitement depuis la numérisation jusqu'à l'intégration finale. Qui plus est, le modèle 6710 peut enregistrer jusqu'à 90 tâches dans l'affichage de son panneau de contrôle, ce qui permet de les sélectionner sans l'ordinateur. Pour achever le tableau, le pilote TWAIN DriverPLUS de Visioneer avec Acuity permet un contrôle précis des paramètres de numérisation au-delà des pilotes proposés par la concurrence. Cette capacité est vitale pour faciliter l'intégration avec les applications documentaires et de contenu sur ordinateur et dans le cloud.

DÉTECTION À ULTRASONS D'ALIMENTATIONS MULTIPLES

Le Xerox® DocuMate 6710 est équipé d'un capteur à ultrasons qui détecte avec précision une double alimentation, même lors de la numérisation de documents de différentes épaisseurs. Lorsqu'il la détecte, le capteur à ultrasons empêche la double alimentation en arrêtant immédiatement le processus de numérisation et en s'assurant que tous les documents du processus sont numérisés avec précision.



COMPATIBLE AVEC L'OPTION PRÉ-IMPRESSIION

Le DocuMate 6710 dispose d'un accessoire de pré-impression en option (vendu séparément) qui permet aux utilisateurs d'imprimer des caractères, mots, noms, dates et numéros de série spécifiques sur le document d'origine. Imprimez les informations d'entreposage sur les documents au début du processus de numérisation pour référencer les emplacements spécifiques où les originaux papier sont contrôlés et stockés.

ROULEAU DE PRÉVENTION DE DOUBLE ALIMENTATION

Le rouleau de prévention de double alimentation intégré au DocuMate 6710 assure la fiabilité de la numérisation lorsqu'un nombre important de documents est impliqué dans le processus du flux des tâches de numérisation. Le rouleau de prévention de double alimentation sépare le document en phase d'alimentation de la feuille suivante afin de réduire et d'éviter l'apparition de doubles alimentations.

DÉTECTION DE DOCUMENTS AGRAFÉS

Le DocuMate 6710 comprend une fonction de détection automatique des documents agrafés grâce à de multiples capteurs intégrés pour éviter la numérisation de matériaux qui pourraient endommager le document original ou le verre optique du scanner. Le DocuMate 6710 détecte rapidement et précisément différents types de documents agrafés et arrête immédiatement le processus de numérisation, évitant ainsi pratiquement tout dommage au document et au scanner.

MODES DE NUMÉRISATION DE DOCUMENTS DE TAILLE ET DE LONGUEUR DIFFÉRENTES

La capacité de traiter des documents de taille et de longueur différentes est un impératif pour les scanners de production. Le DocuMate 6710 est doté d'un mécanisme d'alimentation papier extrêmement fiable qui numérise rapidement et avec précision des documents de différentes dimensions pour améliorer l'efficacité du travail. Les documents jusqu'à 100 pouces continus peuvent être numérisés en une seule image.

CHANGEMENT DE COULEUR D'ARRIÈRE-PLAN

Lors de la numérisation de documents minces, le contenu du verso de la feuille peut apparaître sur la numérisation du recto. Le réglage de l'arrière-plan sur « Noir » élimine cette éventualité, en assurant une numérisation aussi précise que possible. Le réglage de l'arrière-plan sur « Blanc » est idéal pour les documents dont les bords ou les coins sont endommagés et pour les documents perforés, éliminant ainsi les artefacts et fournissant des images numérisées de haute qualité.

IONISEUR ET BROSE DE NETTOYAGE DE LA VITRE DU SCANNER

Le DocuMate 6710 est équipé d'un ioniseur qui produit une brise ionique le long du passage du papier pour neutraliser la charge électrique et éliminer la poussière de particules de la surface du papier. La brosse de nettoyage de la vitre du scanner nettoie directement la vitre du scanner pour éviter l'accumulation de poussière de particules, réduisant ainsi le besoin pour les utilisateurs de nettoyer manuellement la vitre.

DÉTECTION DE CODES-BARRES

Utilisez le pilote de détection de codes-barres TWAIN DriverPLUS pour une détection et une reconnaissance précises et efficaces des codes-barres dans une large gamme de formats. Créez facilement des configurations personnalisées, des noms de fichiers, des séparations de tâches et des emplacements de sortie.

DÉTECTION DE CODES PATCH

TWAIN™ DriverPLUS permet la détection du code patch des mises en page des correctifs 2, 3 et T pour les formats de documents A4 et U.S. Letter. Les mises en page de code patch ont été spécialement conçues et optimisées pour une détection précise.

FONCTION CONTRÔLE DE FEUILLE

La fonction Contrôle de feuille permet aux utilisateurs de modifier automatiquement les paramètres du scanner sans perturber ou interrompre le processus de numérisation, ce qui augmente considérablement la flexibilité et améliore la productivité.

PLATEFORME LOGICIELLE INTELLIGENTE VISIONEER POUR WINDOWS

OneTouch

Une application de flux de travail de numérisation facile à utiliser qui exécute toutes les étapes d'une opération de numérisation complexe au simple toucher d'un bouton.

Acuity

Vous permet d'améliorer la clarté visuelle des numérisations. Acuity utilise plus de 25 algorithmes avancés pour corriger intelligemment les documents.

Capture SE*

Une solution de numérisation par lots flexible et puissante, pouvant diviser les numérisations en fichiers séparés, créer des index, lire des codes-barres et extraire des données.

DriverPLUS

Propose un large éventail de paramètres permettant une personnalisation précise de la numérisation, avec une interface simple à utiliser et des info-bulles utiles.

Organizer AI*

Gère vos fichiers grâce à la recherche, la conversion, l'analyse et le nettoyage rapides des fichiers, de même que l'étiquetage, l'édition de fichier PDF et la classification automatisée des fichiers.

LOGICIEL SUPPLÉMENTAIRE

ABBYY® Software : ABBYY FineReader OCR Software

Pilotes de scanner pour Windows : TWAIN, ISIS®, WIA

Les caractéristiques produit du Xerox® DocuMate® 6710

Référence du fabricant	XDM6710-A
Référence Xerox	100N03284
Vitesse de numérisation	100 ppm / 200 ipm : 200 ou 300 ppp (noir et blanc, échelle de gris ou couleur)
Méthode de numérisation	Bac d'alimentation duplex automatique
Résolution optique	600 ppp
Résolutions possibles	75, 100, 150, 200, 300, 400, 500, 600, 1200 ppp
Capteur d'image	CIS
Source lumineuse	DEL (diode électroluminescente) à allumage instantané
Arrière-plan	Noir / blanc
Résolution en sortie	24 bits couleur, 8 bits échelle de gris, 1 bit noir et blanc
Accessoires	Scanner à plat DocuMate 4700, pré-imprimeur
Détection	Détection de double alimentation, bourrage, glissement, corne
Interface	Vitesse supérieure USB 3.0
Dimension maximale de document dans le bac (à 200 ppp)	12,09" x 100" (307 x 2540 mm)
Dimension minimale de document dans le bac	1,9" x 2,75" (48 x 70 mm)
Gamme d'épaisseur de papier ADF	19 ~ 157g/m ² (5 - 42 lbs.) (auto)
Épaisseur des documents	1,6 à 7,9 mils (0,04 à 0,2 mm)
Capacité du bac d'alimentation	300 pages (papier 20 lb., 75 à 90 g/m ²)
Alimentation électrique	100 – 240 V c.a., 50/60 Hz
Consommation électrique	Maximum (numérisation) 90 W ou moins / 1,5 A (100-120 V)
	Minimum (attente) 30 W ou moins
	Mode veille 1,2 W ou moins
Dimensions du scanner (l x P x H)	18,4" x 17,5" x 13,6" (468 x 444 x 344 mm)
Poids	37,4 lb (17 kg)
Capacité journalière	35 000 pages
Systèmes d'exploitation pris en charge	Windows 10, 8, 7
Contenu de l'emballage : Scanner Xerox® DocuMate® 6710, Câble d'alimentation, Câble USB 3.0, Rouleau de séparation, Soufflette de nettoyage, Papier nuancier, Guide de sortie, Guide d'installation rapide, Fiche de support technique, DVD-ROM avec logiciel et pilotes du manuel d'utilisation.	
Accessoires: scanner à plat DocuMate 4700, pré-imprimeur	

*Anglais seulement

Pour plus d'informations sur la gamme de scanners Xerox, consultez notre site www.xeroxscanners.com.